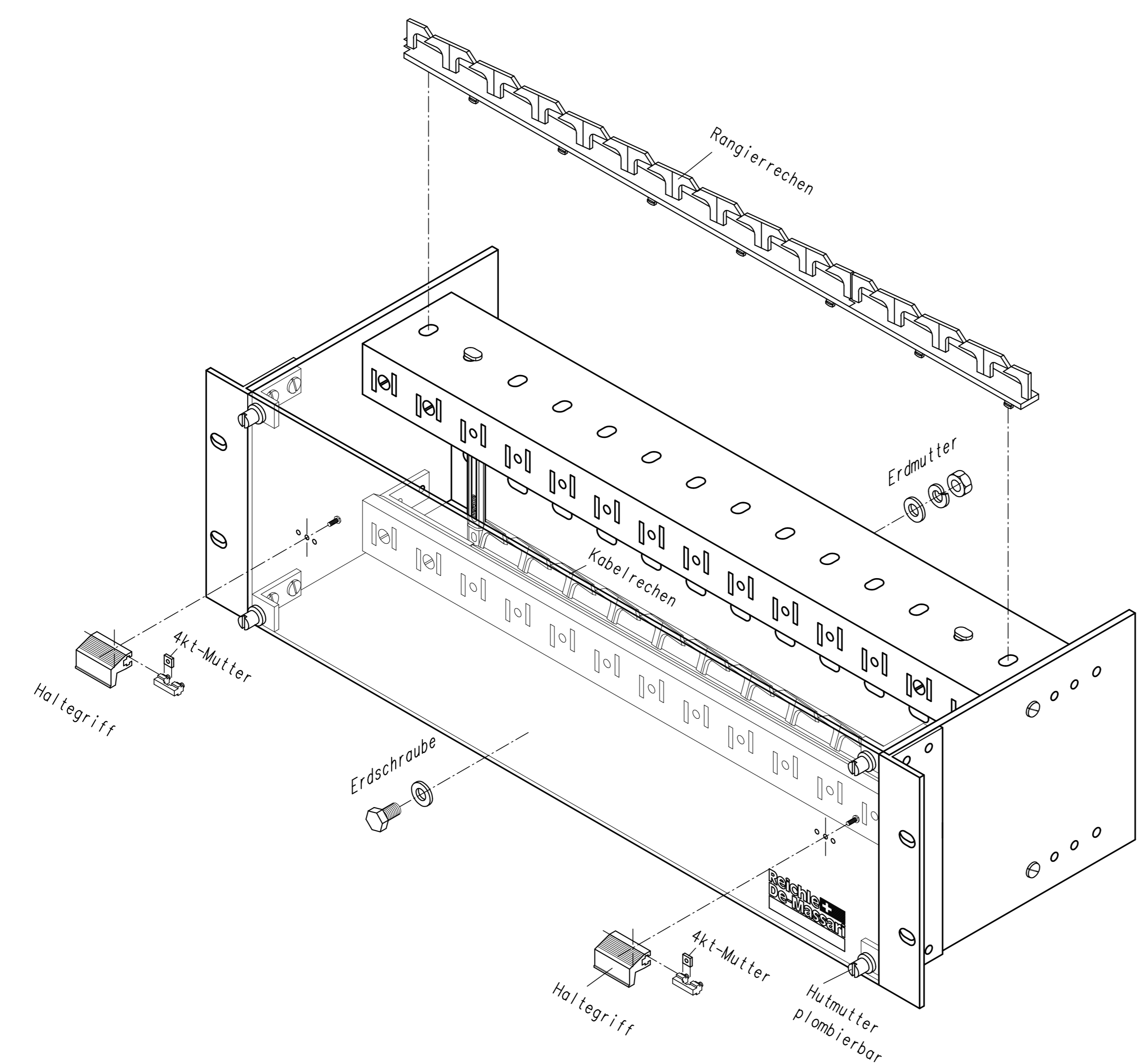


Wir behalten uns alle Rechte an diesem Dokument vor.
 Der Empfänger anerkennt, dies und wird dieses Dokument
 nicht weitergeben, kopieren, drucken, reproduzieren oder
 in irgendeiner Weise öffentlich machen oder ausbreiten. Das
 Ziel dieses Dokuments ist es, die Informationen zu übergeben, die
 für den Empfänger notwendig sind, um es im Übrigen zu verwenden.




Montageanleitung

- für - Kabelrechen
- Rangierrechen
- Haltegriff

- Hutmutter plombierbar

Befestigungsset M6 muss separat bestellt werden!

Bemerkungen	letzte AE	21.04.1994			
	Dok.Nr	TE 059	1749	mz	
Benennung <i>Rack R+M VS83 3HE/4HE</i>	Ers für	4.6307			
	Mst 1:2	Gez	07.04.1994	mz	
		Gepr	12.04.1994	Lg	
		Ges	12.04.1994	Br	
 <small>Reichle+De-Massari AG Binzstrasse 31 CH-8622 Mettikon Telefon 044/933 81 11 Telefax 044/930 49 41</small>	SB	VS83	Form	A2	BI
	Ref Nr	4165	6307-8		
	Dos	6307-8			
					Index a