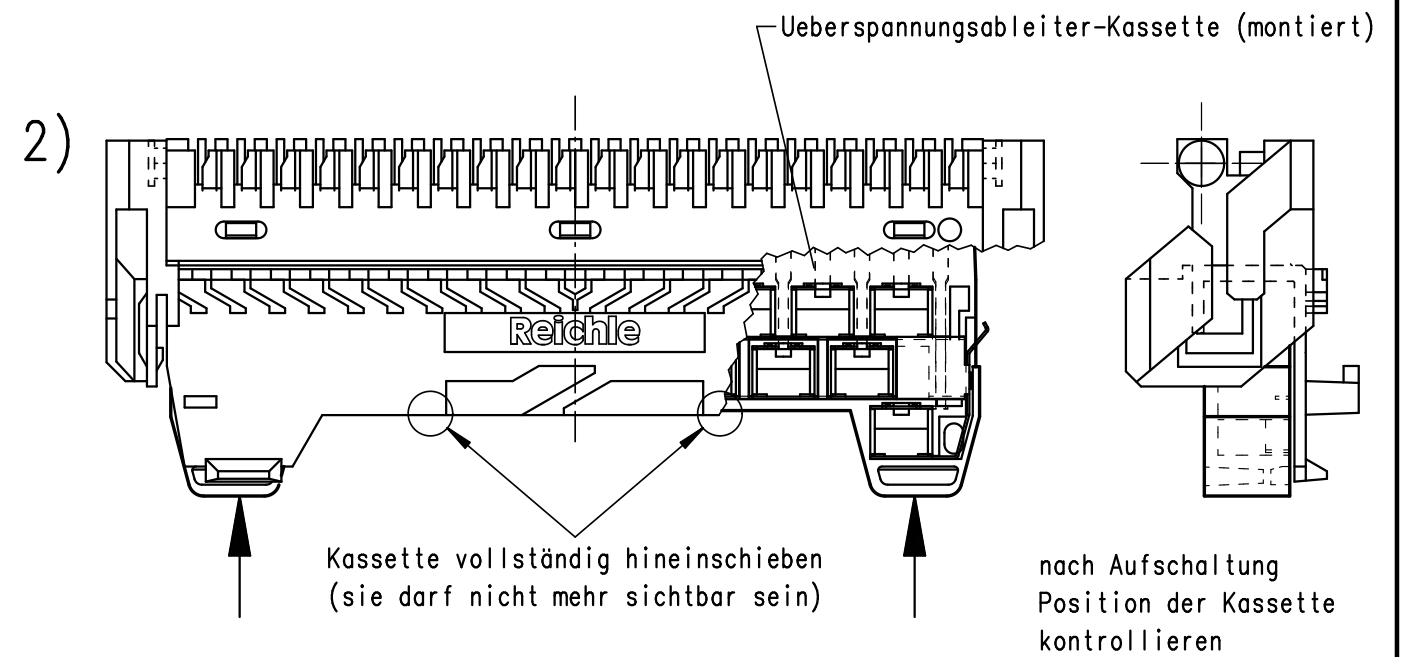
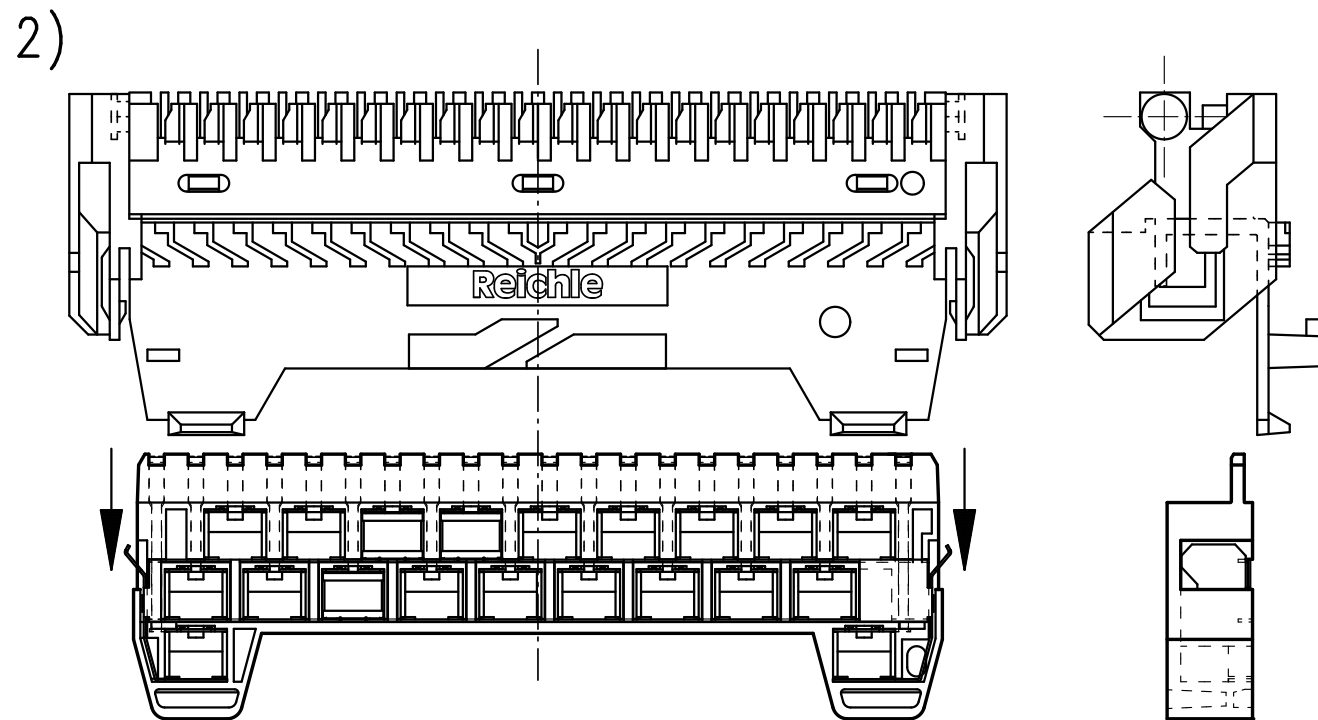
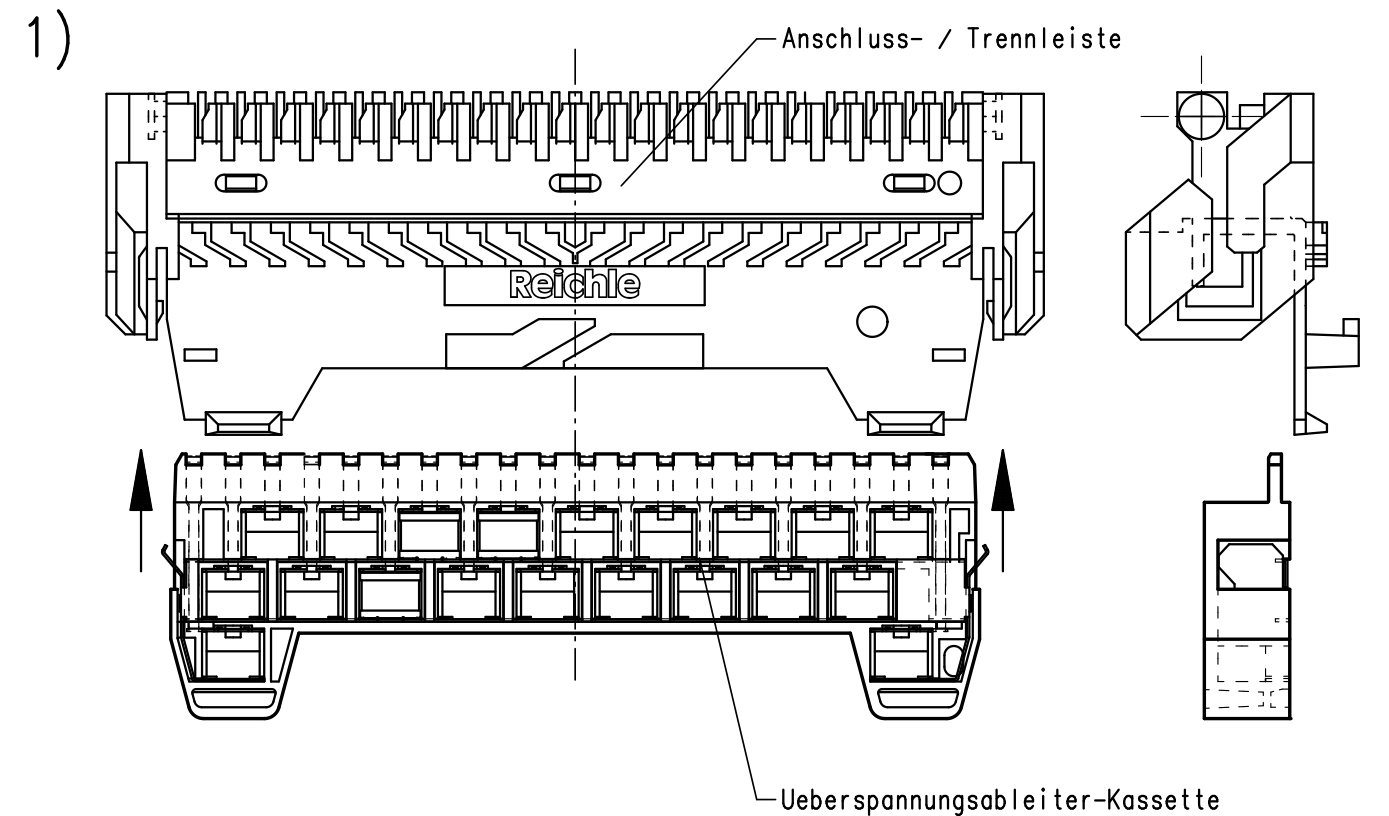
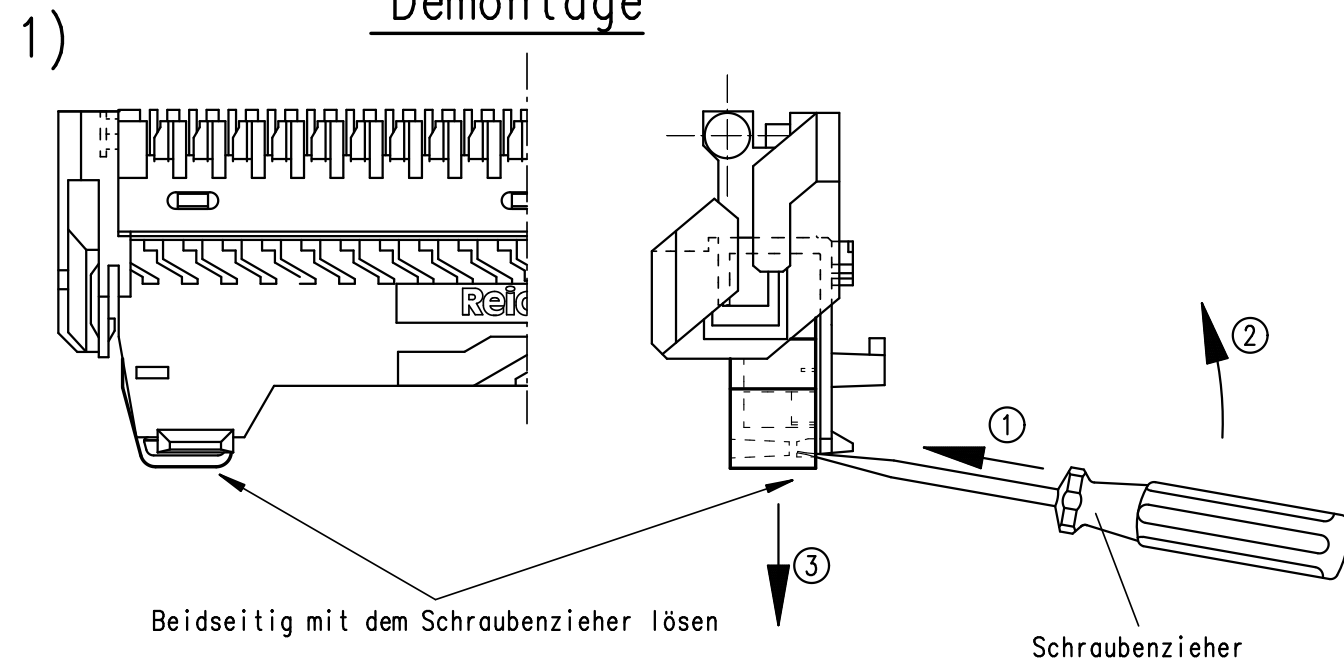


Demontage

Montage



Wir behalten uns alle Rechte an diesem Dokument vor. Der Empfänger anerkennt dies und wird dieses Dokument nicht ohne unsere schriftliche Ermächtigung ganz oder teilweise Dritten zugänglich machen oder ausserhalb des Zweckes verwenden, zu dem es ihm übergeben worden ist.

Bemerkungen	für Ableiter-Dimension 8x6mm		letzte AE	13.12.1995		
			Dok.Nr	TE 059. 2391	rü	
Benennung	Montageanleitung zu Ueberspannungsableiter		Ers für			
			Mst	Gez	07.04.1993	mz
			1:1	Gepr	12.07.1993	Ba
			Ges	04.10.1993	Br	
Reichle+De-Massari AG Binzstrasse 31 CH-8622 Wetzikon Telefon 044/933 81 11 Telefax 044/930 49 41	SB	VS92	Form	A3	BI	
	Ref Nr	5227		3164-8		Index b
	Dos	3164-8				