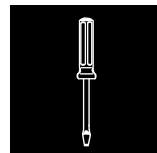


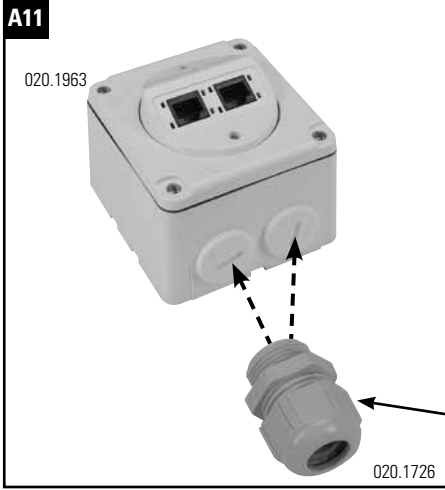
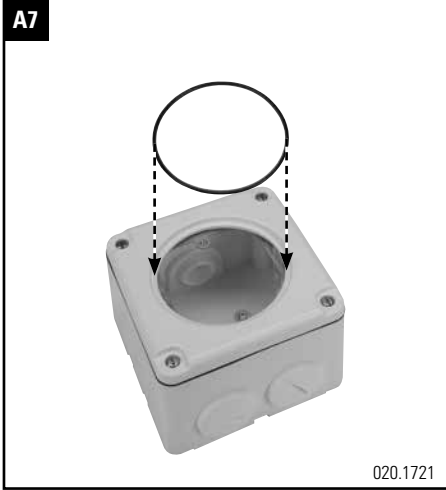
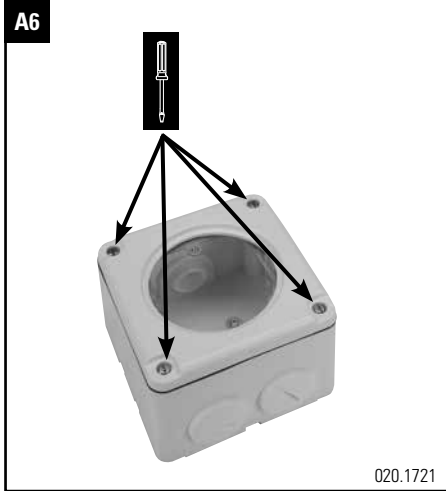
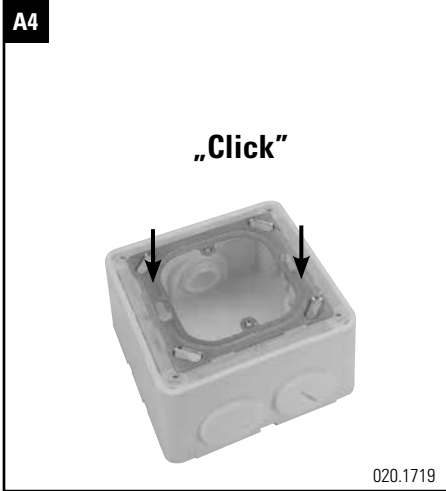
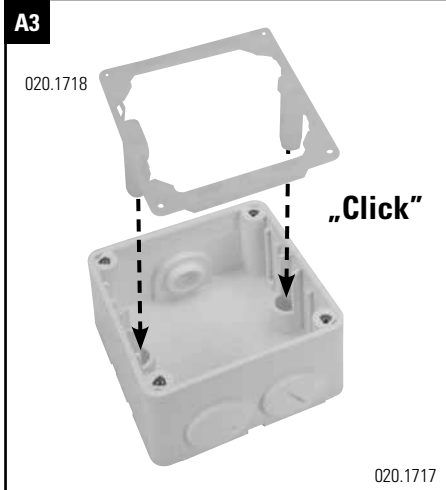
Installationsanleitung Splashdose
Installation guide Splash Outlet
Instructions de montage Boîtier-Splash



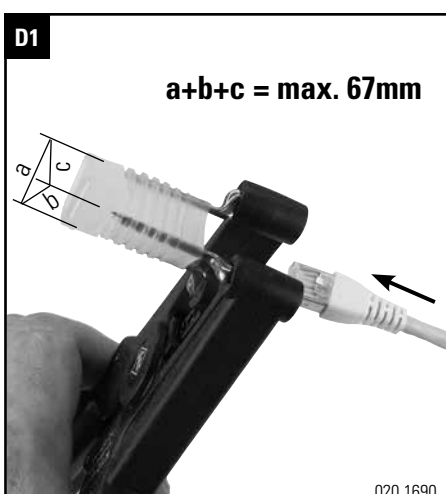
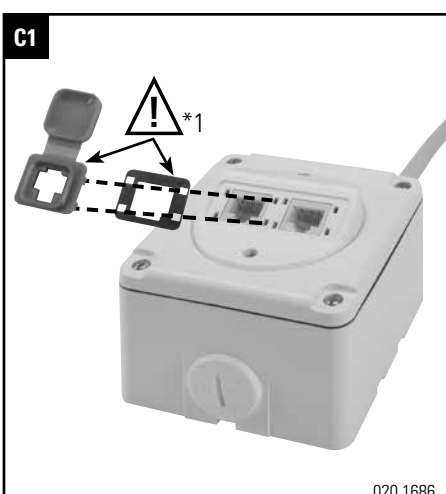
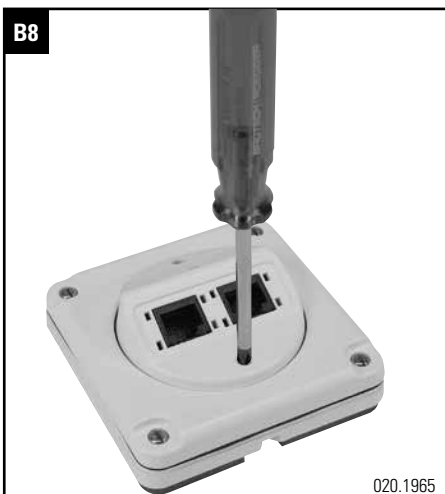
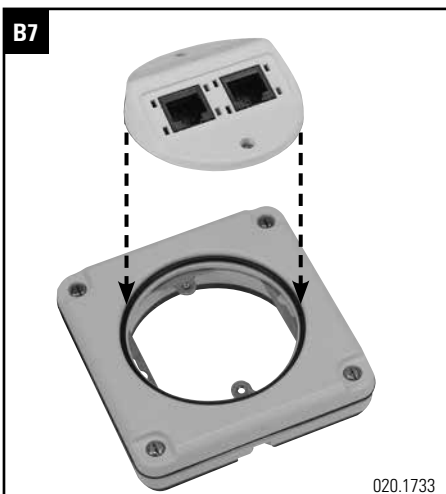
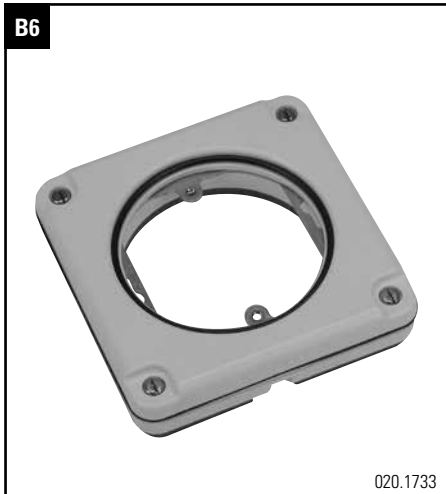
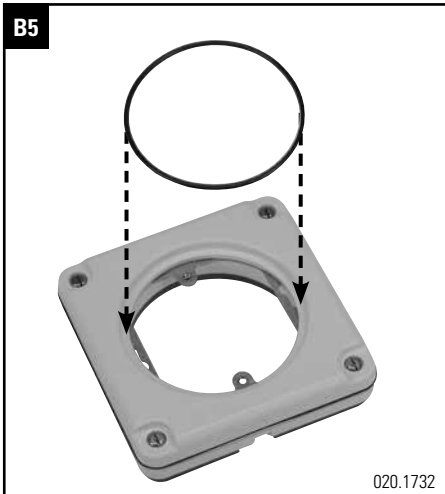
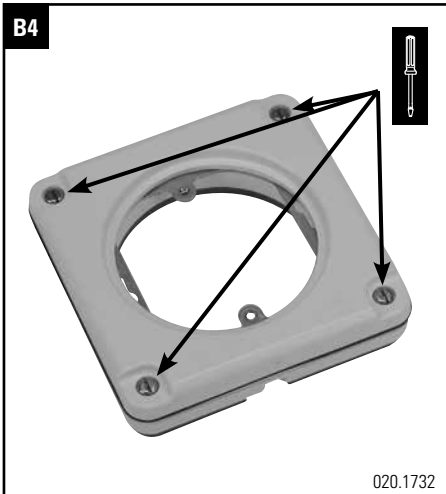
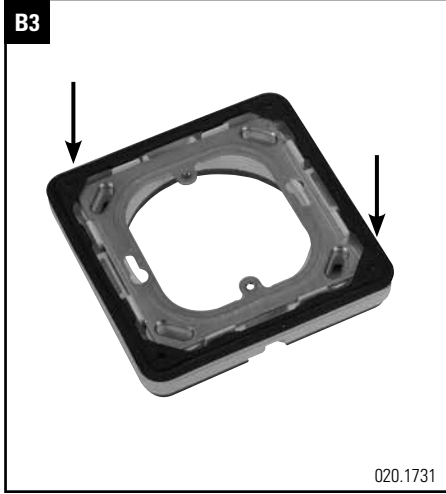
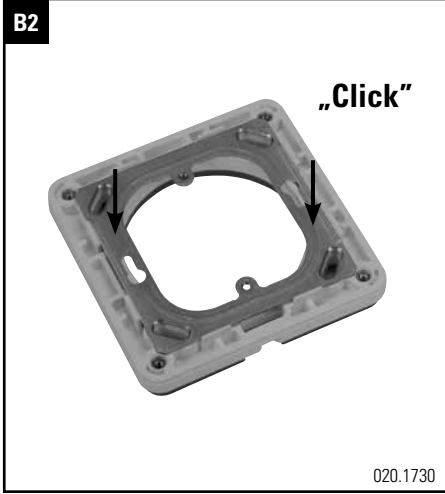
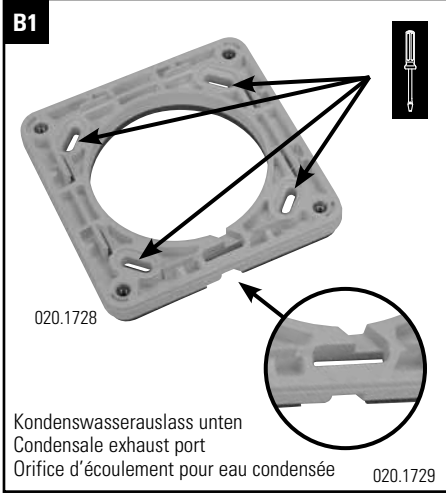
020.1715

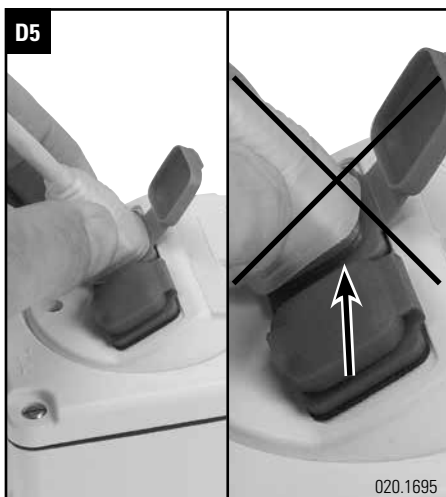
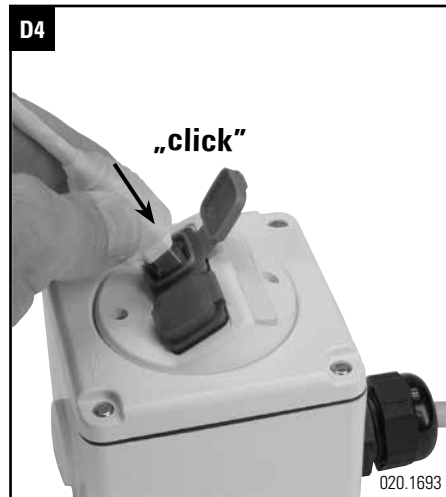
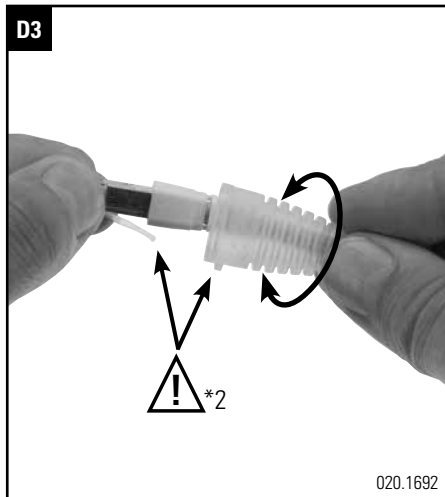


020.1714



M20 x 1.5 (min. IP55)
nicht im Lieferumfang enthalten
not included
pas inclus





- *1) Den Nocken in das Loch des Splash Flansches setzen
The gasket must be fitted to the base of the Splash Cap
Mettre le rebord dans l'orifice du Splash Cap
- *2) Den Nocken der Splash Tülle und die Entriegelungs-Klinke auf gleiche Seite richten
Ensure that the latch on the plug is located on the same side of the Splash Sleeve boot
Positioner le levier du connecteur et l'ergot du manchon Splash Sleeve du même côté

Headquarters

Switzerland
 Reichle & De-Massari AG
 Binzstrasse 32
 CHE-8620 Wetzikon
 Telephone HQ +41 (0)44 933 81 11
 Telefax HQ +41 (0)44 930 49 41
 E-Mail hq@rdm.com

www.rdm.com

R&M