

# Installationsanleitung 19" 1U Voice Panel (Cat. 3)

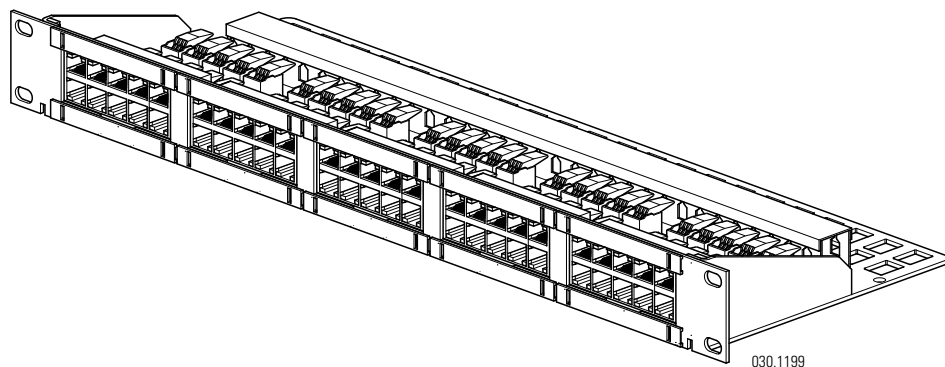
## Installation guide 19" 1U Voice Panel (Cat. 3)

### Instructions de montage 19" 1U Voice Panel (Cat. 3)



Die Installation muss von qualifizierten Elektrikern ausgeführt werden. Die Einheiten müssen in Bereichen mit beschränktem Zugang installiert werden, unter Einhaltung aller nationalen und regionalen Vorschriften.

*Installation is to be performed by qualified electricians. Units have to be installed in limited access areas in conformance with all national and local codes.*



#### Headquarters

#### Switzerland

Reichle & De-Massari AG

Binzstrasse 32

CHE-8620 Wetzikon

Telephone HQ +41 (0)44 933 81 11

Telefax HQ +41 (0)44 930 49 41

E-Mail [hq@rdm.com](mailto:hq@rdm.com)

[www.rdm.com](http://www.rdm.com)

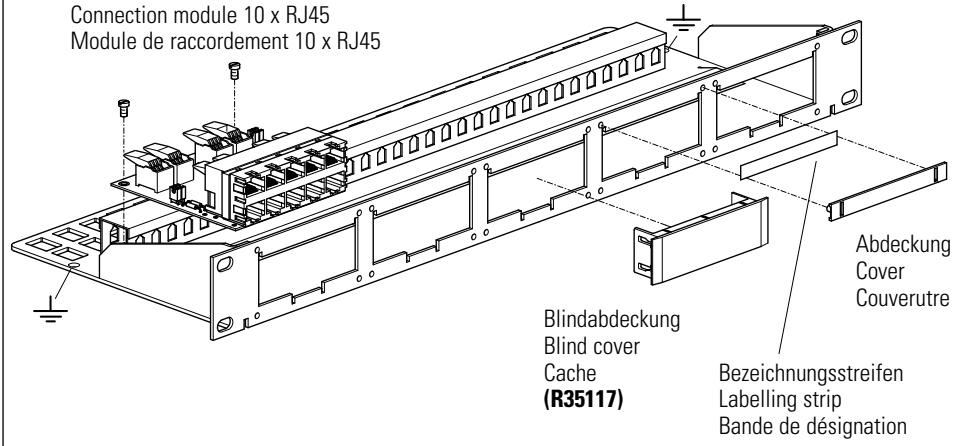
**R&M**

# Zusammenbau/Assembling/Assemblage

**1**

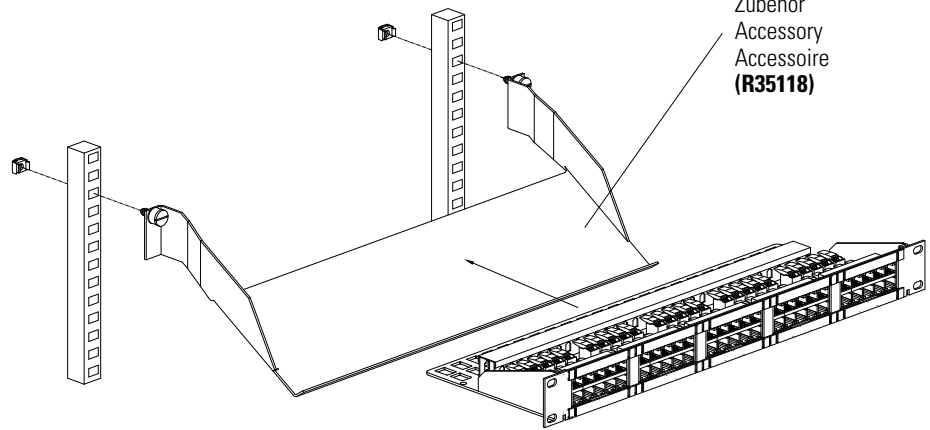
Anschlussmodul 10 x RJ45  
Connection module 10 x RJ45  
Module de raccordement 10 x RJ45

1HE Rack, leer  
1U Rack, empty  
Châssis 1U, vide  
**(R35115)**



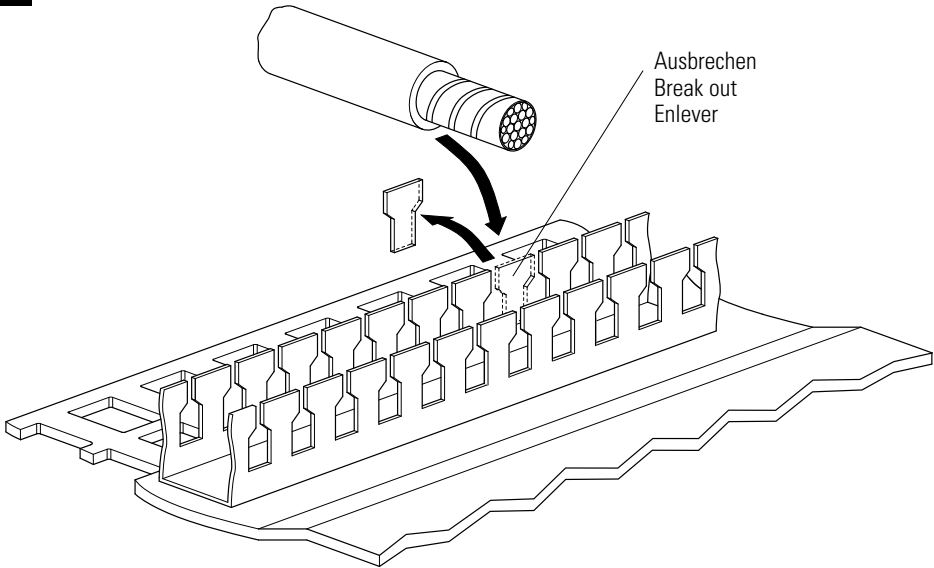
**2**

Zubehör  
Accessory  
Accessoire  
**(R35118)**

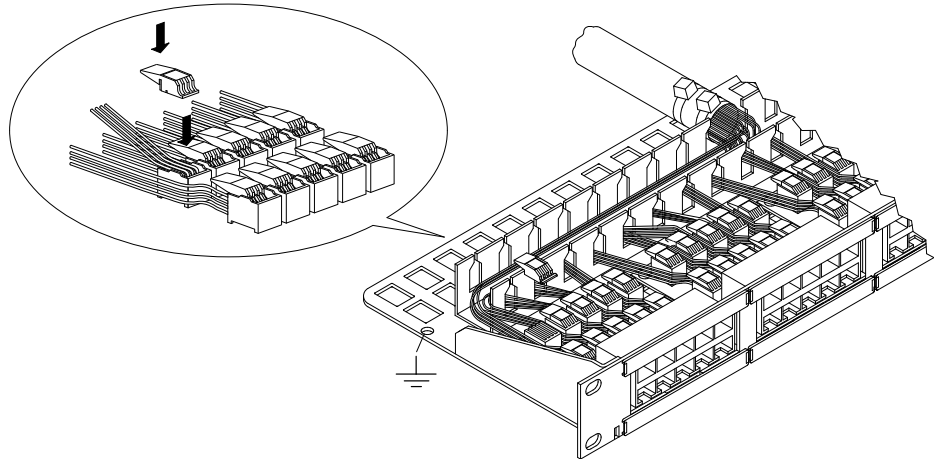


# Verkabelung/Cabling/Cablage

3

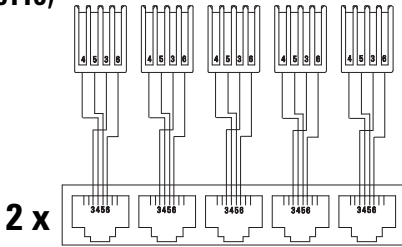
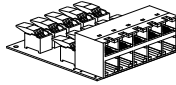


4

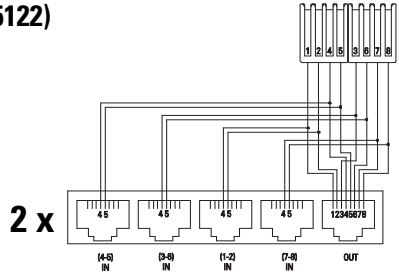
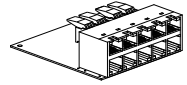


# Zubehör/Accessories/Accessoires

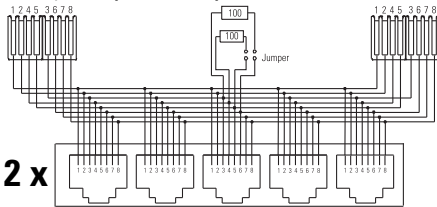
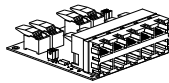
Anschlussmodul  
 Connection Module  
 Module de raccordement  
**(R35116)**



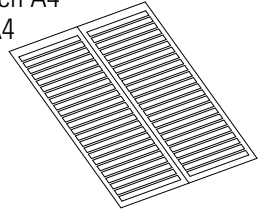
Konzentratormodul  
 Concentrator Module  
 Module de concentration  
**(R35122)**



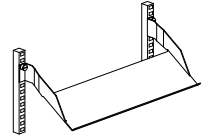
Anschlussmodul ISDN/Bus  
 Connection Module  
 ISDN/Bus  
 Module de raccordement  
 ISDN/Bus **(R302182)**



Bezeichnungsbogen A4  
 Labelling Sheet A4  
 Feuille de  
 numérotation A4  
**(R35119)**



Montagehalter  
 Mounting Support  
 Support de montage  
**(R35118)**



## Technische Daten

Betriebstemperaturbereich	- 10 bis + 55 °C
NEXT	> 40 dB/16 MHz
Dämpfung	< 0,1 dB/16 MHz
Spannungsfestigkeit	>1000 V AC eff.
Isolationswiderstand	> 500 MΩ

- Erfüllt Kategorie 3 Anforderungen gemäss ISO/IEC 11801, EN 50173 EIA/TIA 568A.
- Werkzeugfreie «Easy Lock»-Anschlussstechnik für Installations-Kabel.
- AWG **B** 26 – 22 (0.4mm – 0.65mm)

## Technical Data

Working range temperature	- 10 to + 55 °C
NEXT	> 40 dB/16 MHz
Attenuation	< 0,1 dB/16 MHz
Electric strength	>1000 V AC eff.
Insulating resistance	> 500 MΩ

- Category 3 performance (EIA/TIA 568A, EN 50173 and ISO 11801).
- Tool-less “Easy Lock” (IDC) connection technique for installation cables.
- AWG **B** 26 – 22 (0.4mm – 0.65mm)

## Caractéristiques techniques

Temperature d'exploitation	- 10 à + 55 °C
Paradiaphonie	> 40 dB/16 MHz
Atténuation	< 0,1 dB/16 MHz
Rigidité électrique	>1000 V AC eff.
Résistance d'isolement	> 500 MΩ

- Satisfait les prescriptions de cat. 3 pour élément de raccordement, selon EIA/TIA 568A, EN 50173, ISO 11801.
- Technique de connexion sans outils “Easy Lock” (IDC) pour câbles d'installations.
- AWG **B** 26 – 22 (0.4mm – 0.65mm)