

Seite 15 - 16 (O1 - P6)
Page 15 - 16 (O1 - P6)
Deckel
Cover

Seite 17 (R1)
Page 17 (R1)
Kassette:
Cassette:
SC

Seite 14 - 17 (N1 - Q3)
Page 14 - 17 (N1 - Q3)
Faser Führung
Fiber management

Seite 3 (A1 - B4)
Page 3 (A1 - B4)
Ringverschluss
Plastic clamp

Seite 18 (T1 - U2)
Page 18 (T1 - U2)
Muffenhalter
Closure fixing

Seite 8 - 9 (I1 - I4)
Page 8 - 9 (I1 - I4)
Kabel Einführung
Cable entry

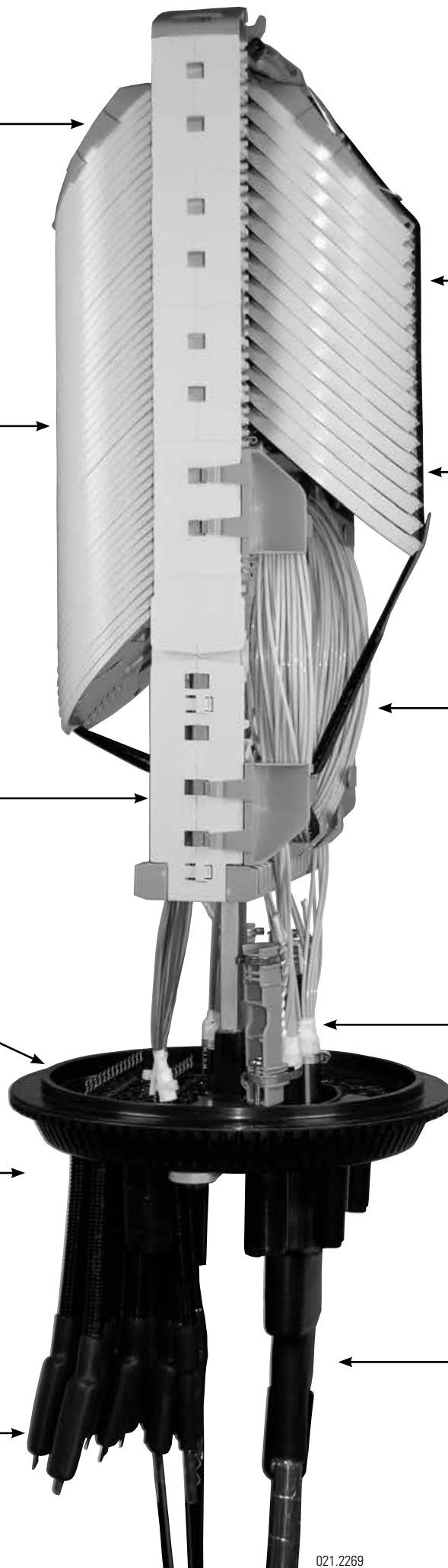
Seite 17 (R2)
Page 17 (R2)
Kassetten:
Cassette:
SE-Heatshrink
SE-ANT
SE-Splitter

Seite 17 (S1 - S2)
Page 17 (S1 - S2)
Beschriftung
Labeling

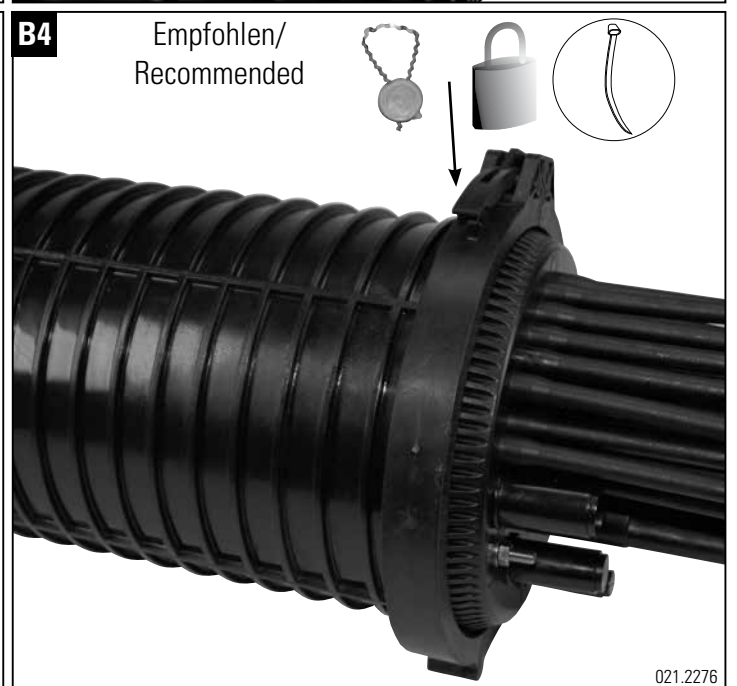
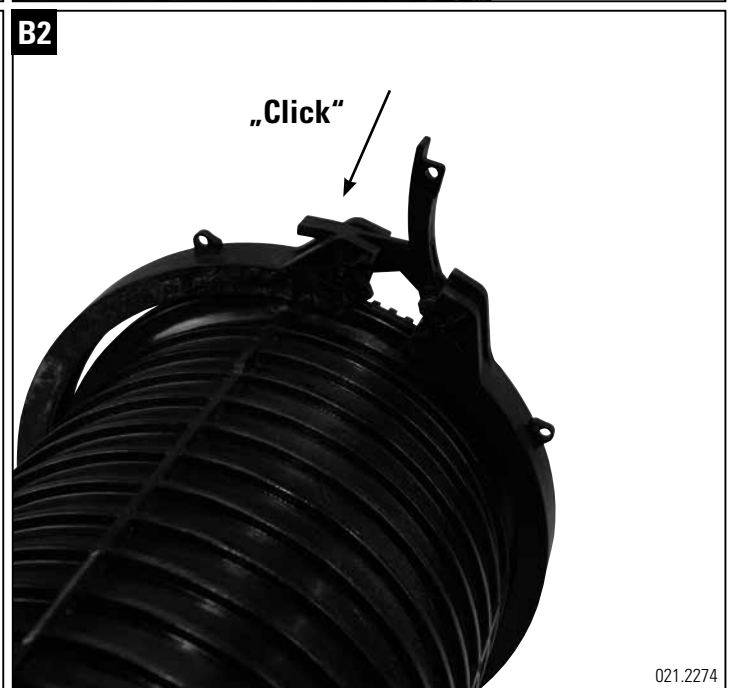
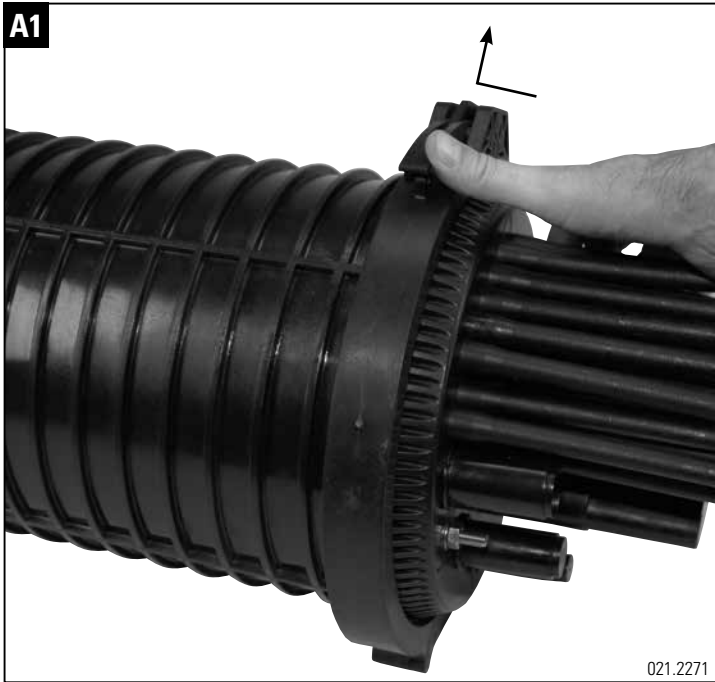
Seite 9 - 11 (J1 - J8)
Page 9 - 11 (J1 - J8)
Bündeladerablage
Loose tupe reserve

Seite 6 (F)
Page 6 (F)
Kabelbefestigung
Cable fixing

Seite 4 - 8 (C1 - H9)
Page 4 - 8 (C1 - H9)
Kabel Einführung
Cable entry



021.2269

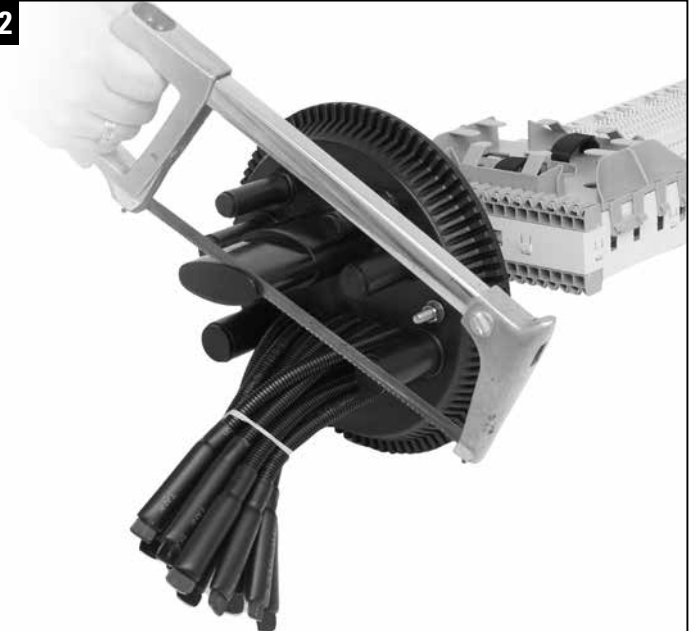


C1



023.0007

C2



023.0008

C3



Schmirgelband
sand tape

023.0009

C4



Reinigungstuch
cleaning tissue



023.0010 / 023.0011

C5



Schrumpfschlauch
heatshrink

023.0012

C6



023.0013

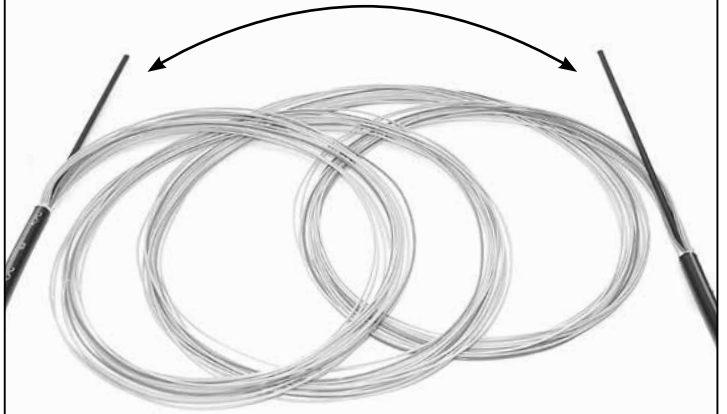
D1



023.0014

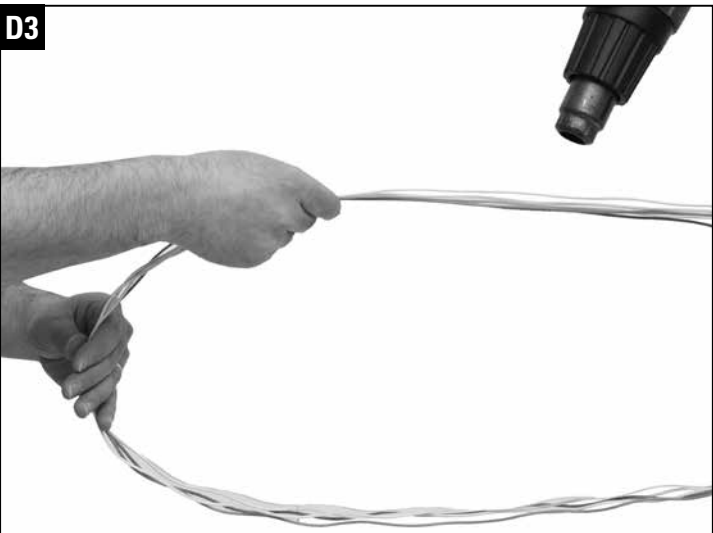
D2

Bündeladerlänge 2.5 m / für Loop 5 m
 loose tube lenght 2.5 m / for loop 5 m



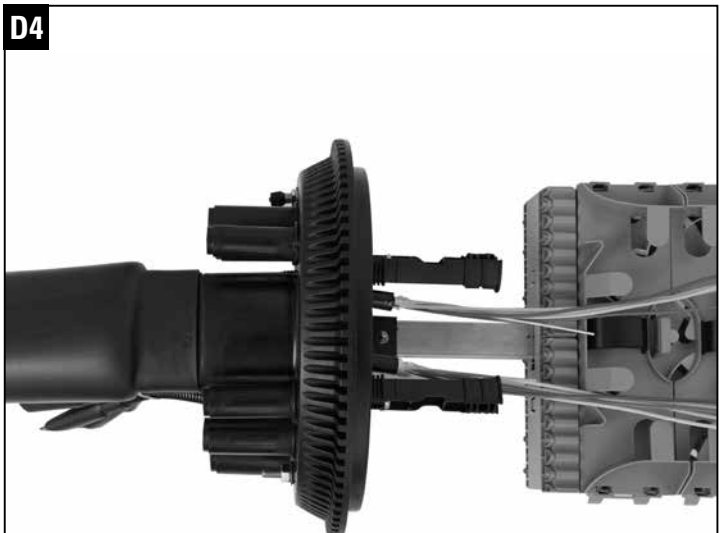
021.2694

D3



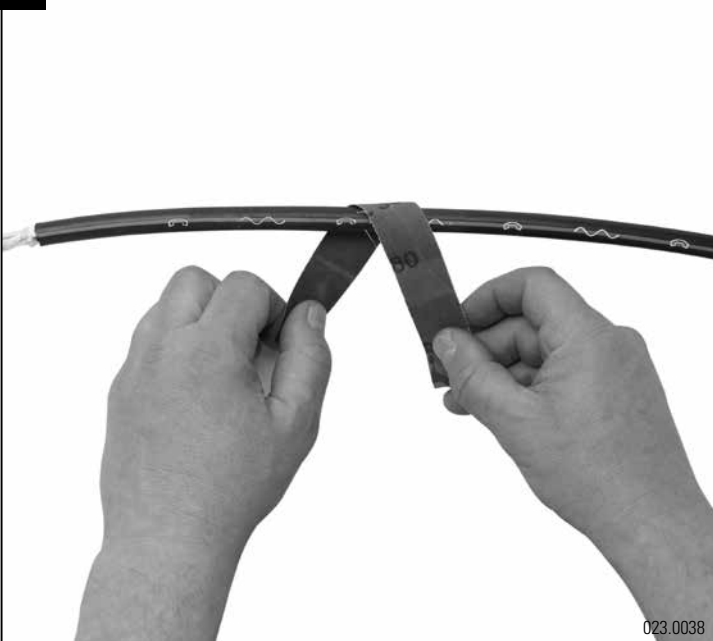
023.0037

D4



023.0015

E1

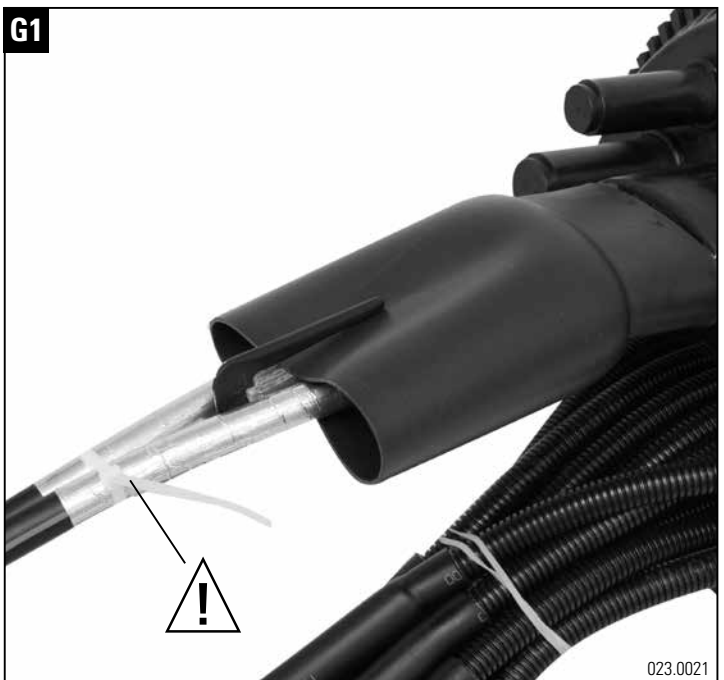
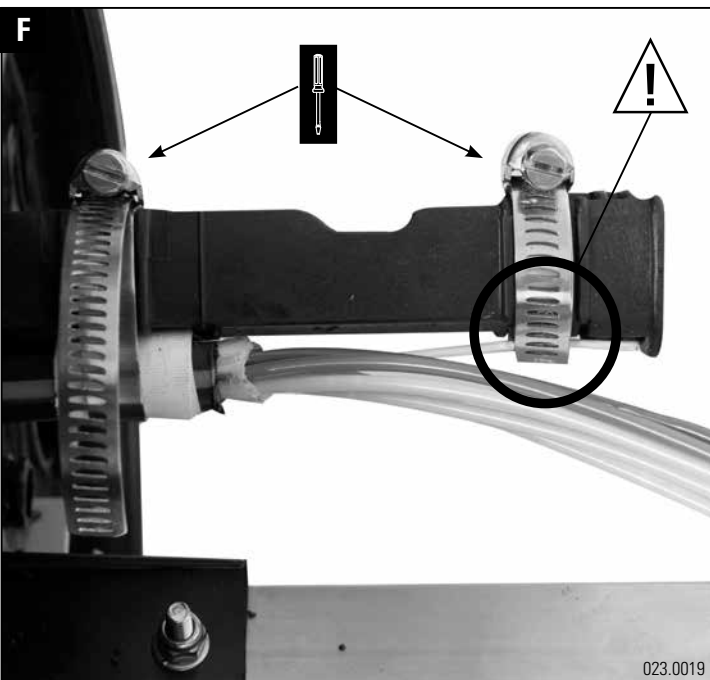
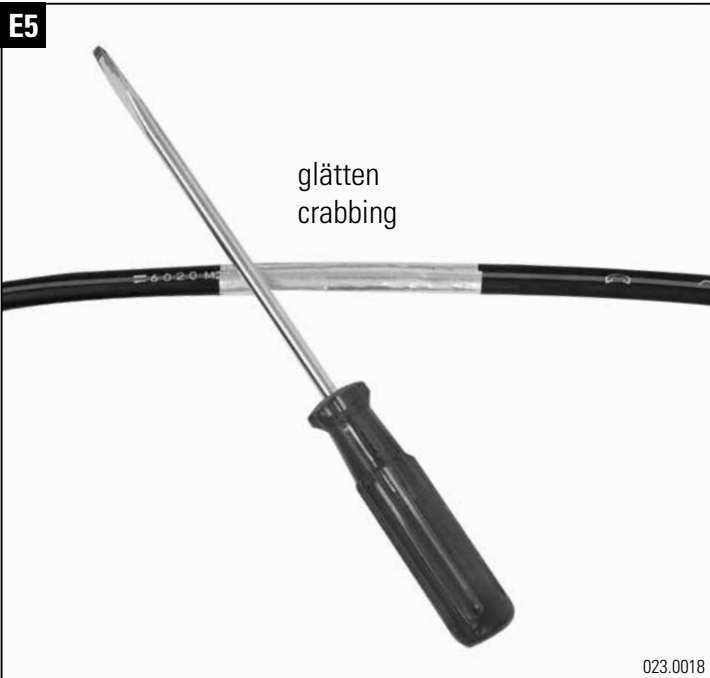


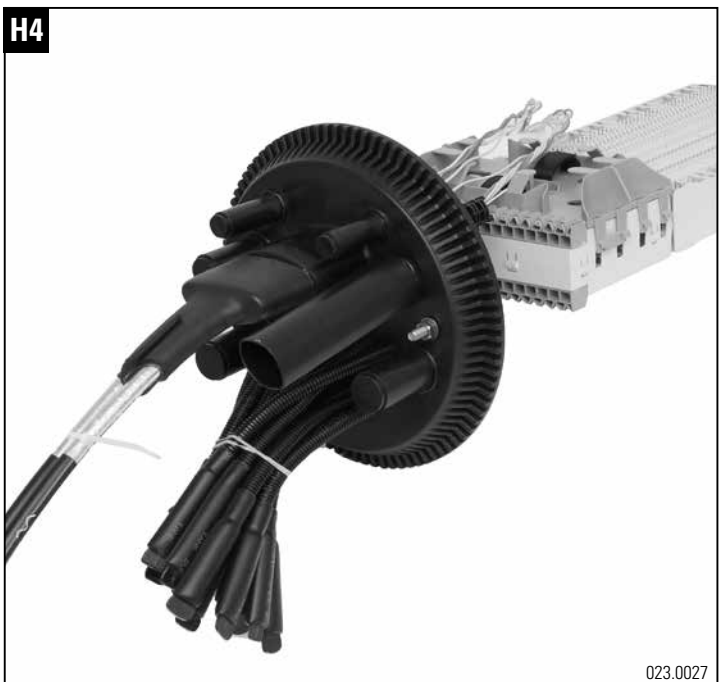
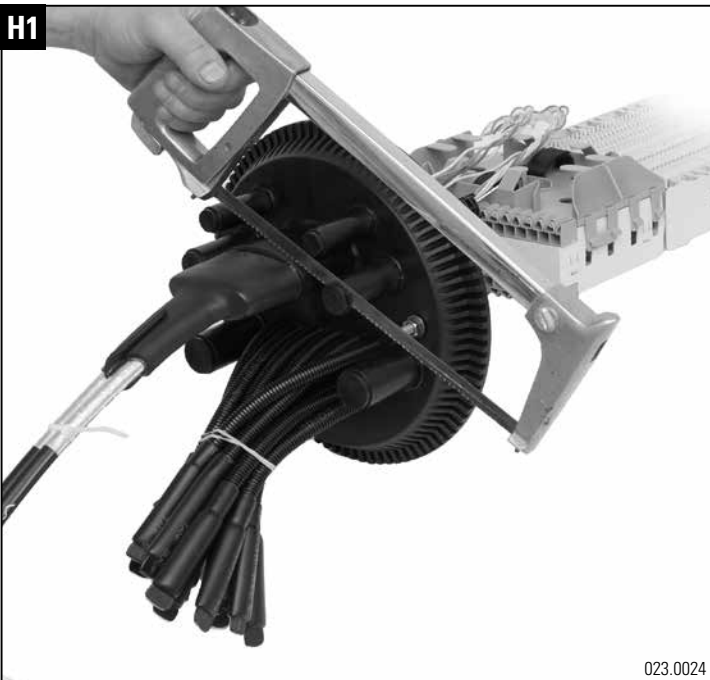
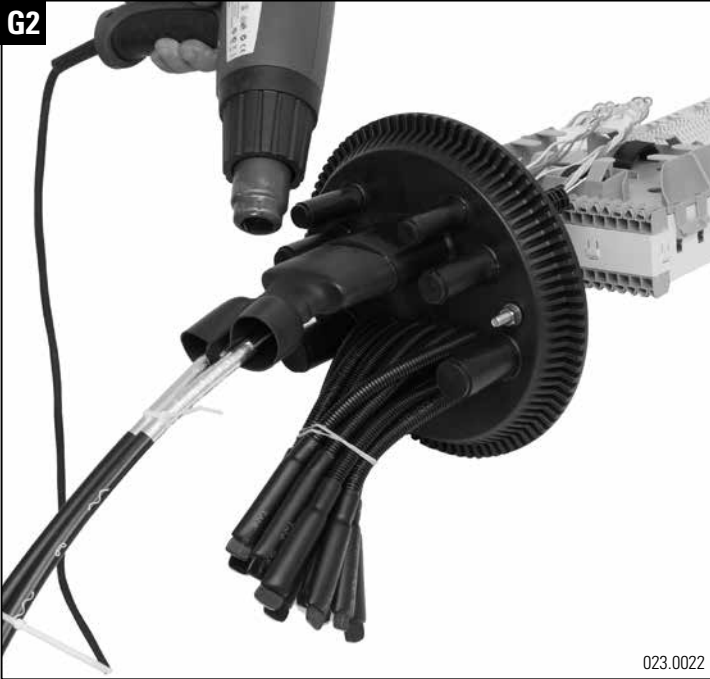
023.0038

E2



023.0039 / 023.0011





H5



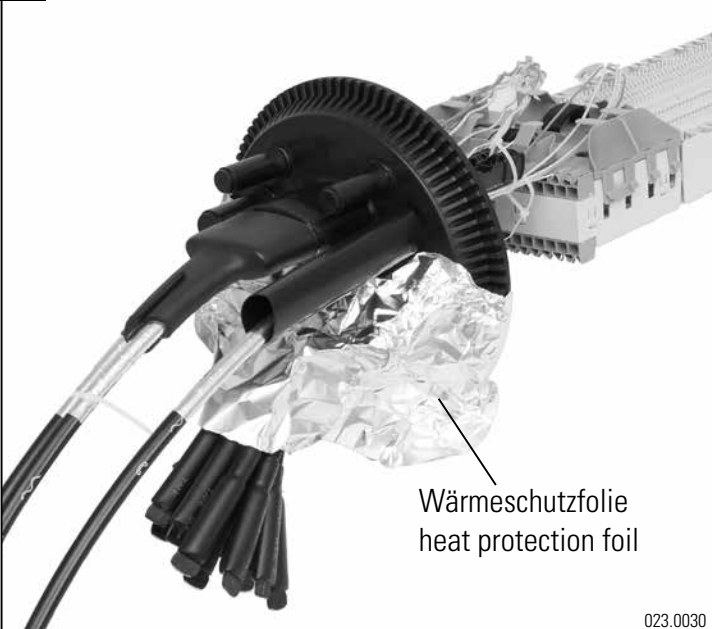
023.0028

H6



023.0029 / 023.0011

H7



Wärmeschutzfolie
heat protection foil

023.0030

H8



023.0031

H9



023.0032

I1



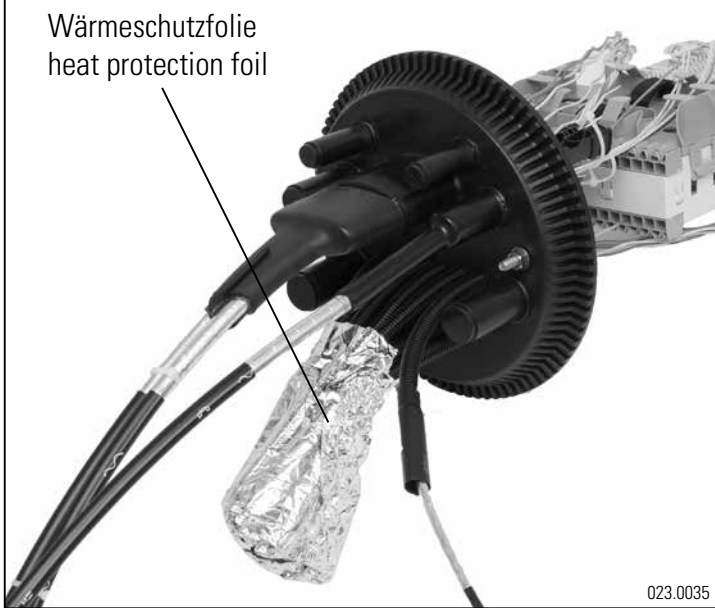
023.0033

I2



023.0034

I3



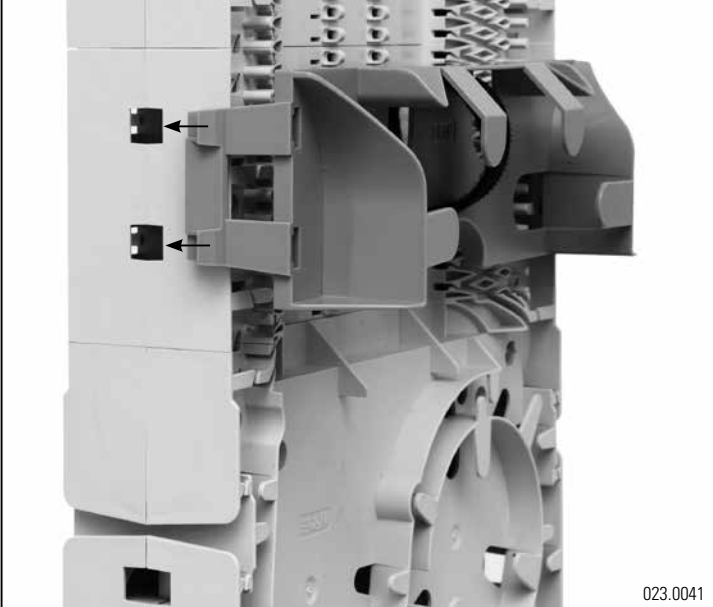
023.0035

I4



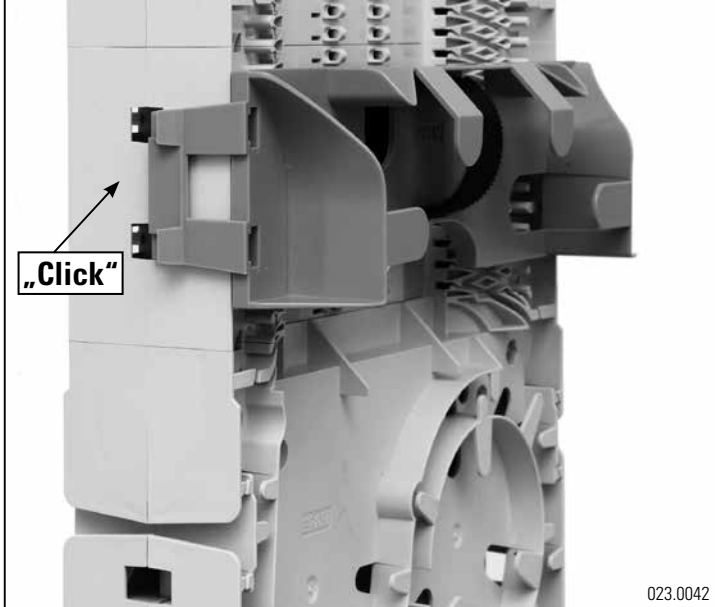
023.0036

J1



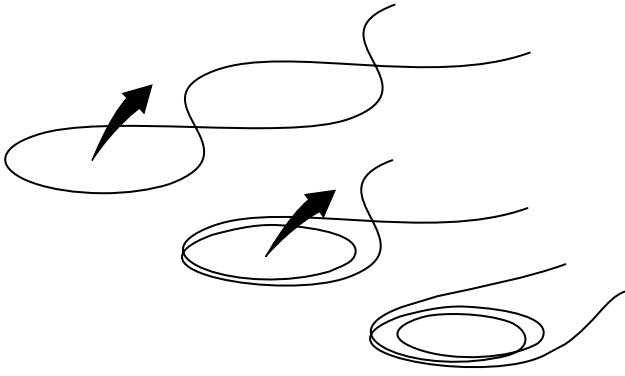
023.0041

J2

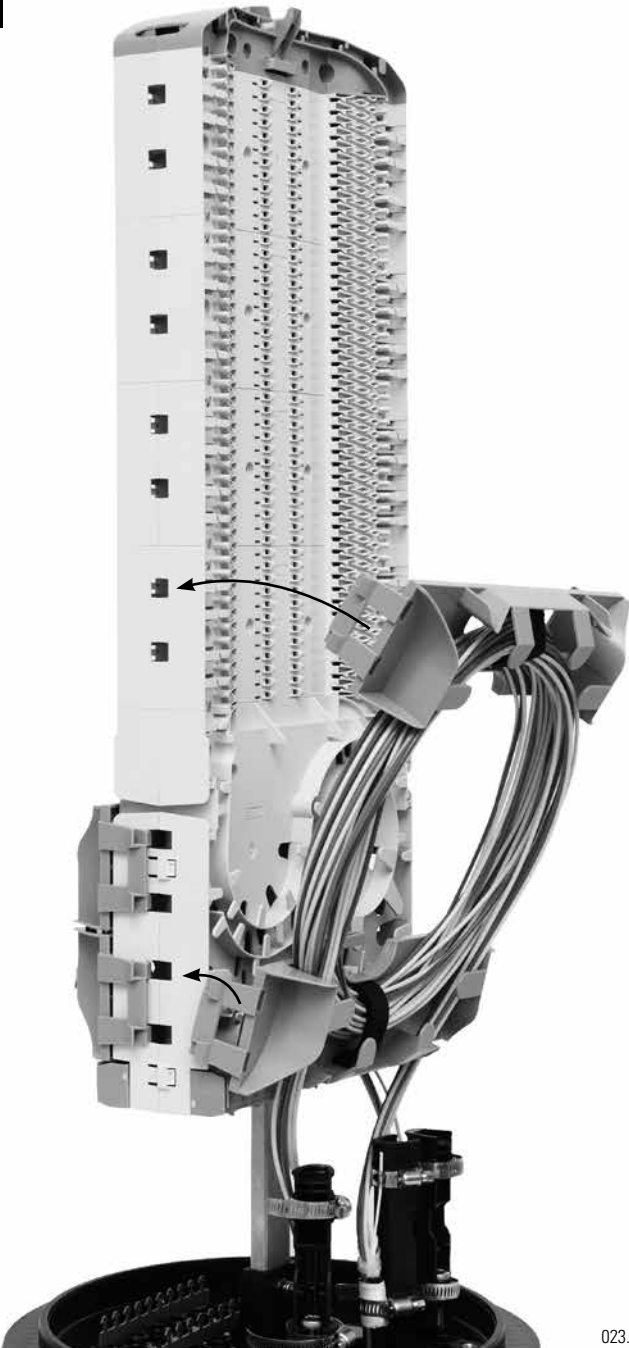


023.0042

J3

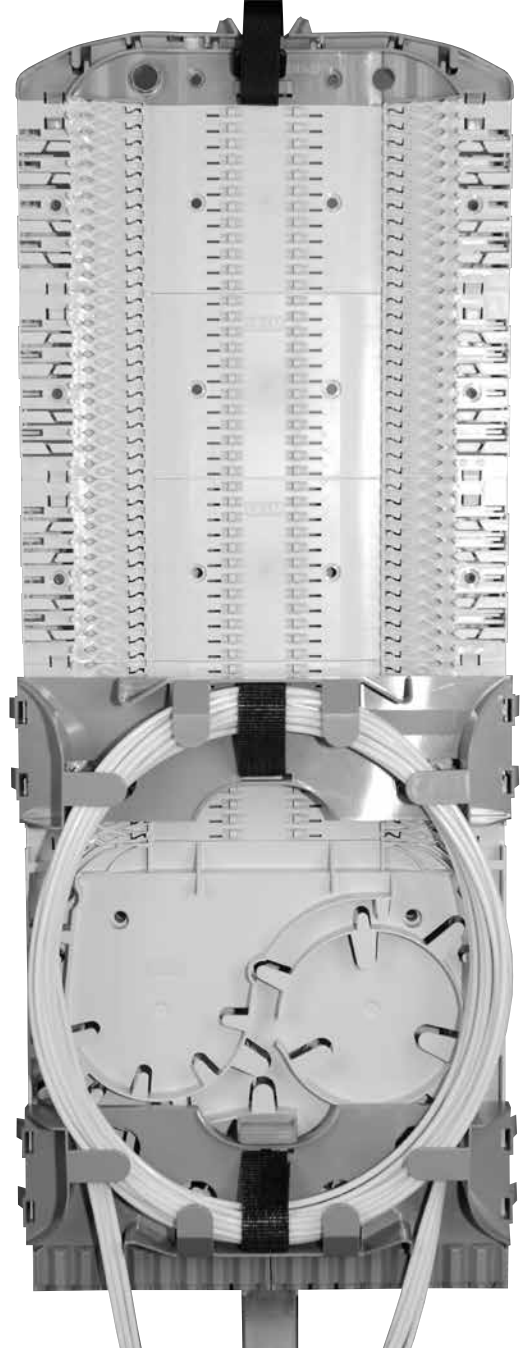


J4



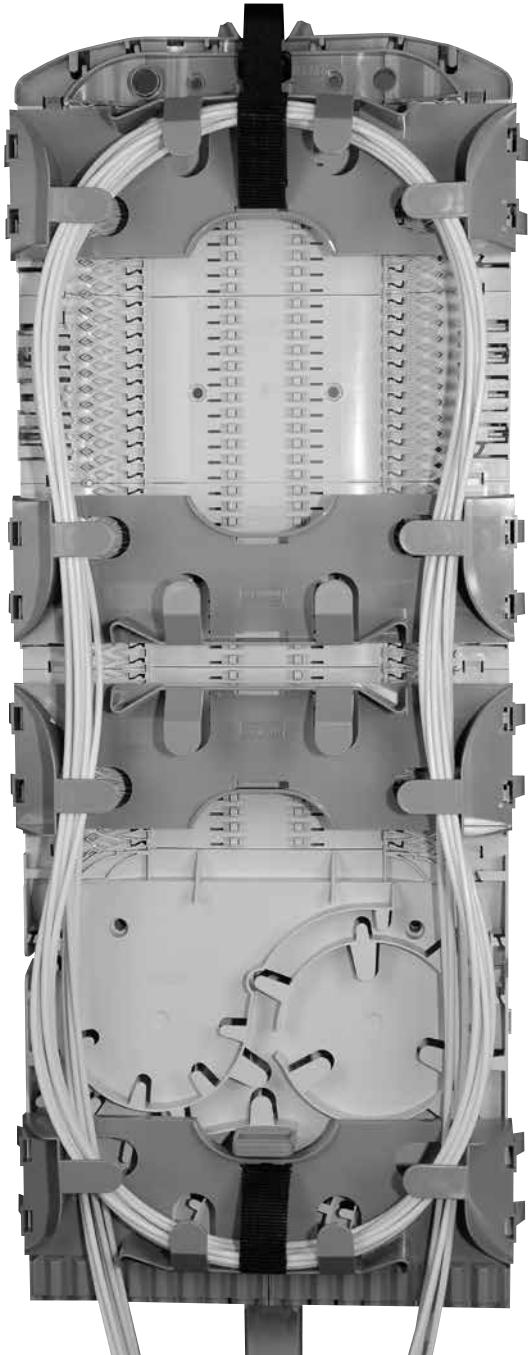
023.0043

J5



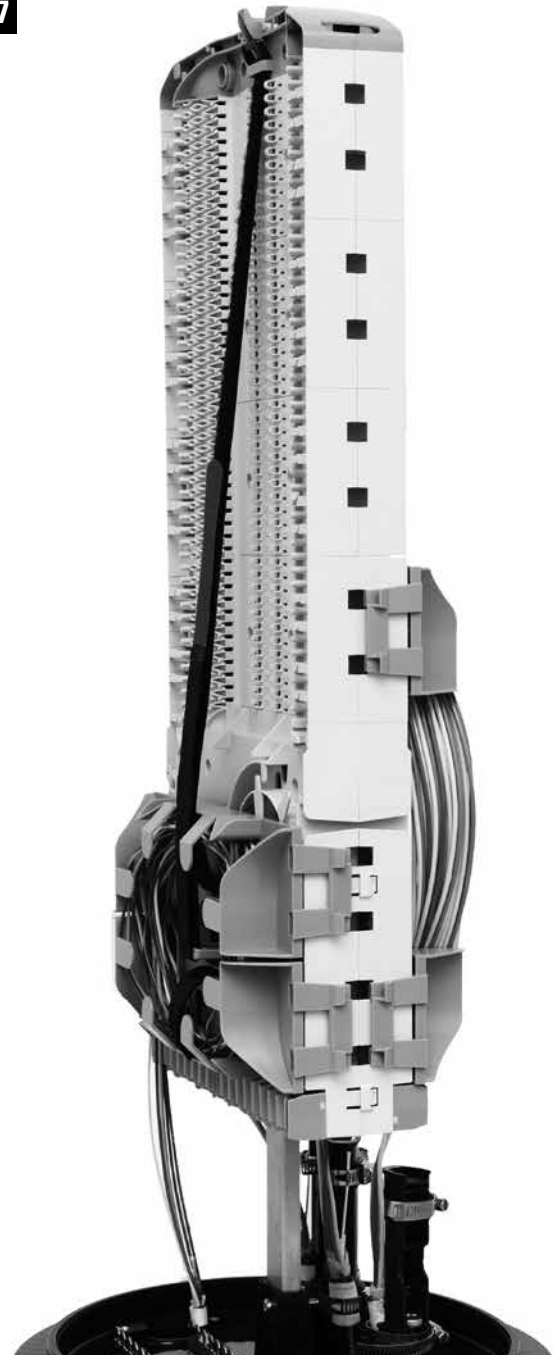
021.2279

J6



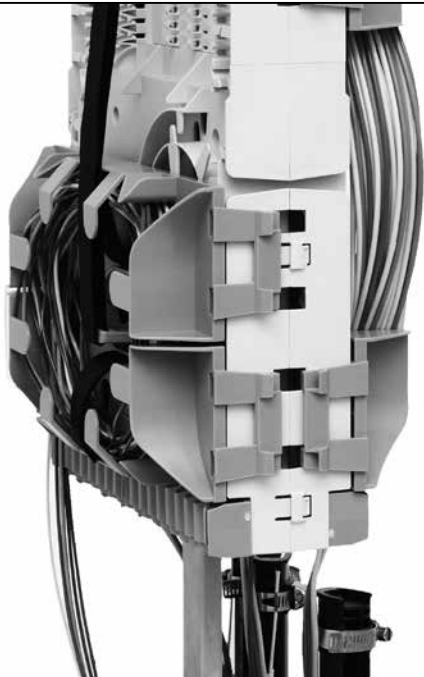
021.2280

J7



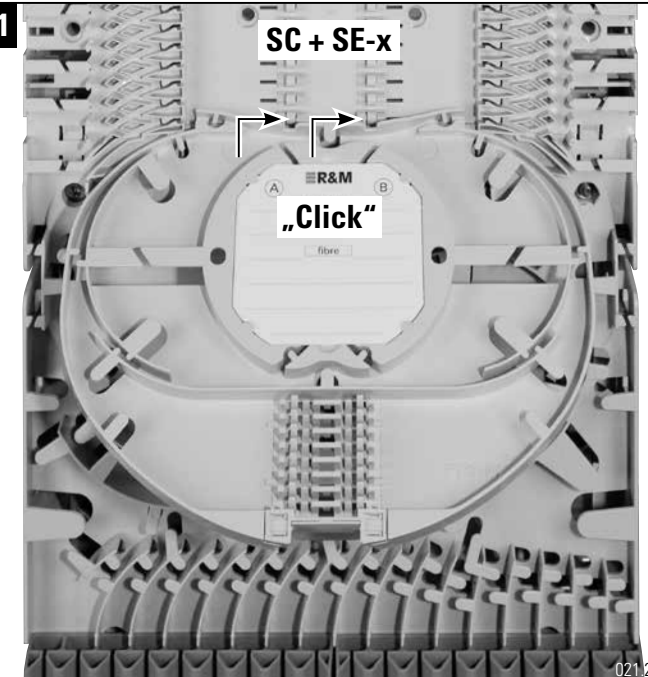
023.0044

J8

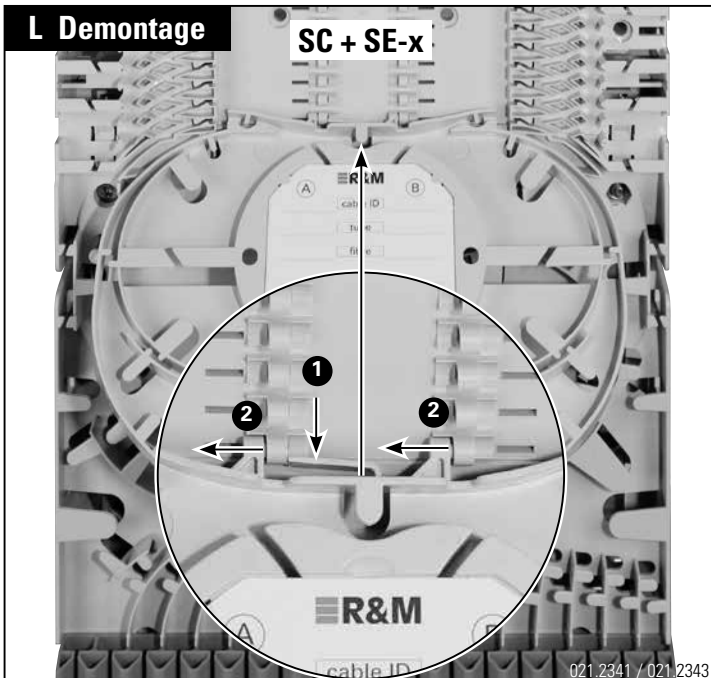
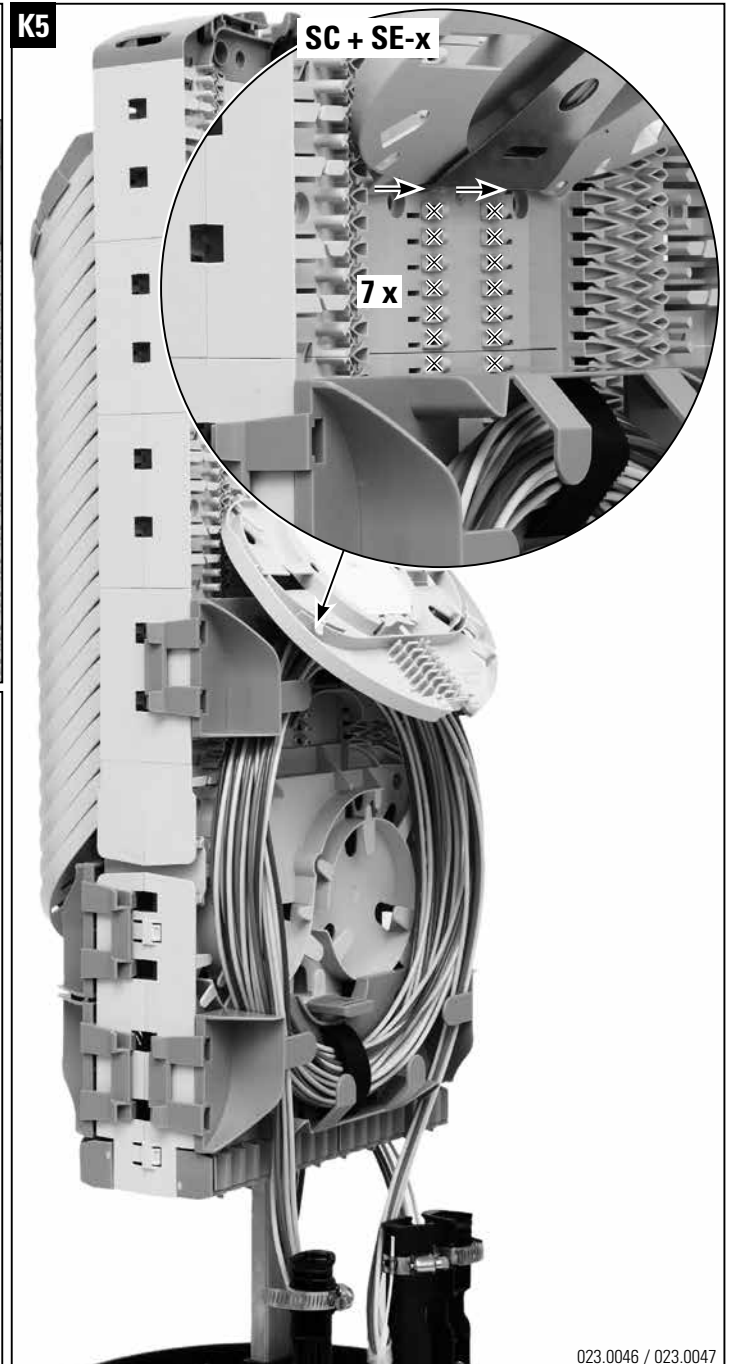
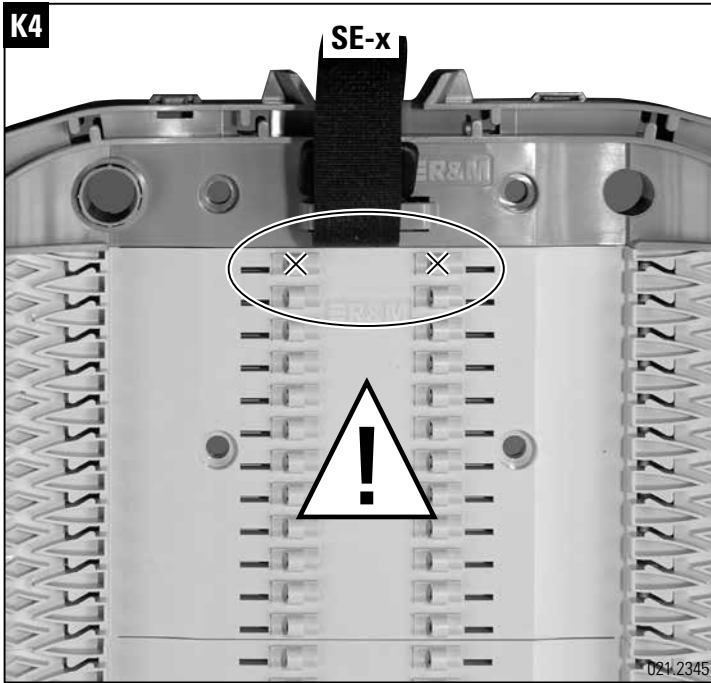
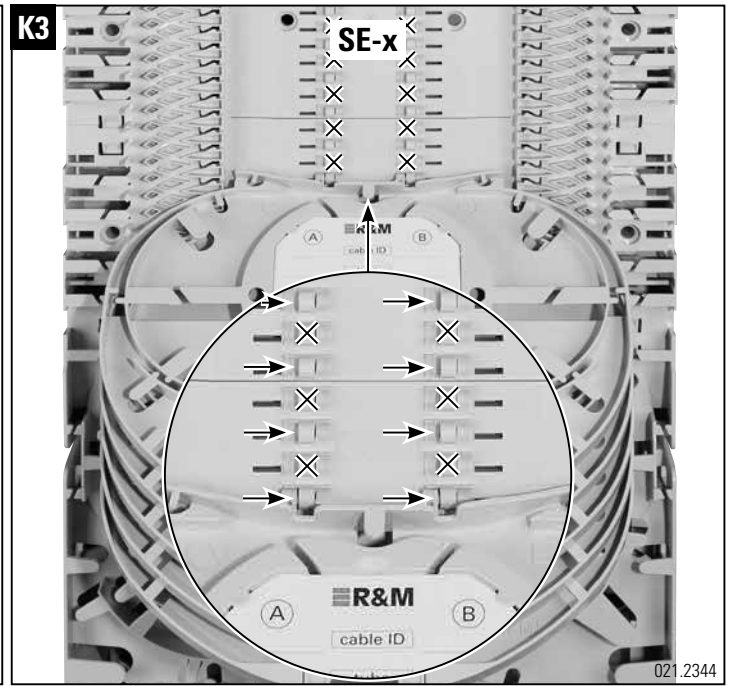
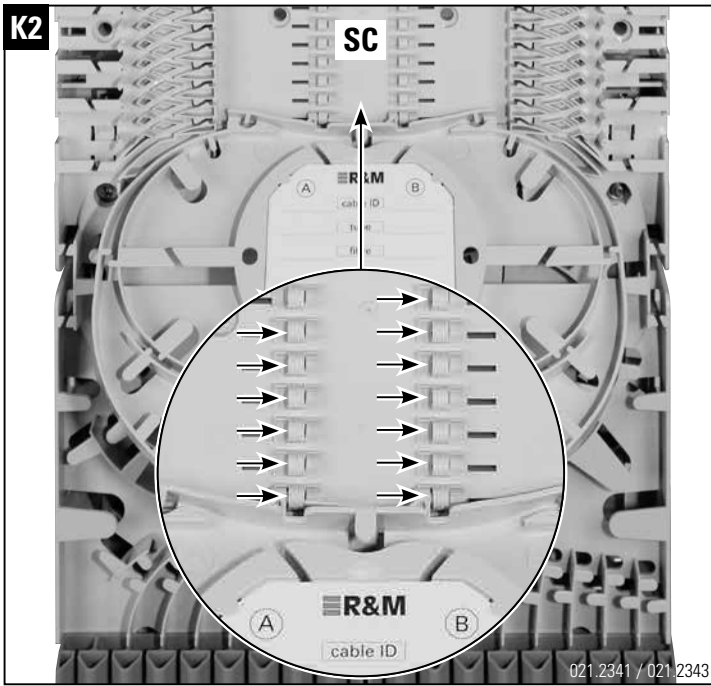


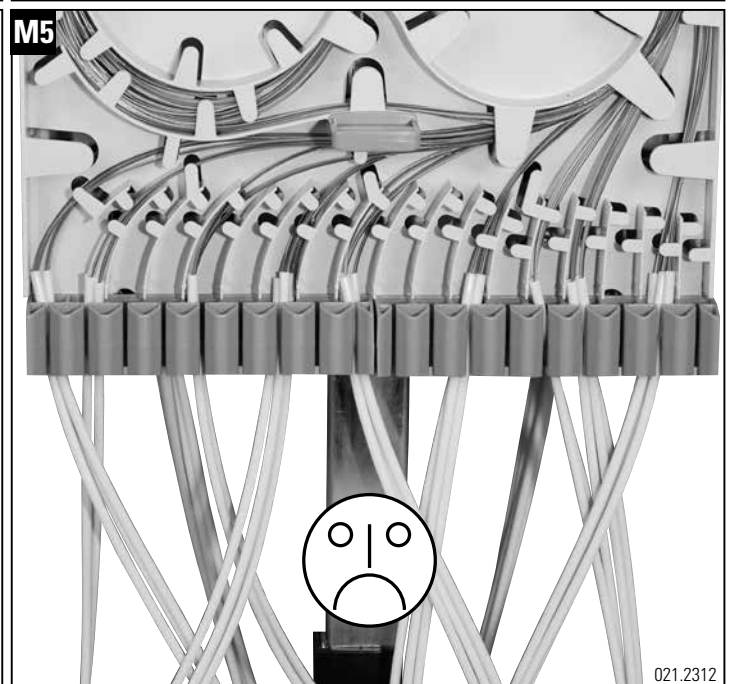
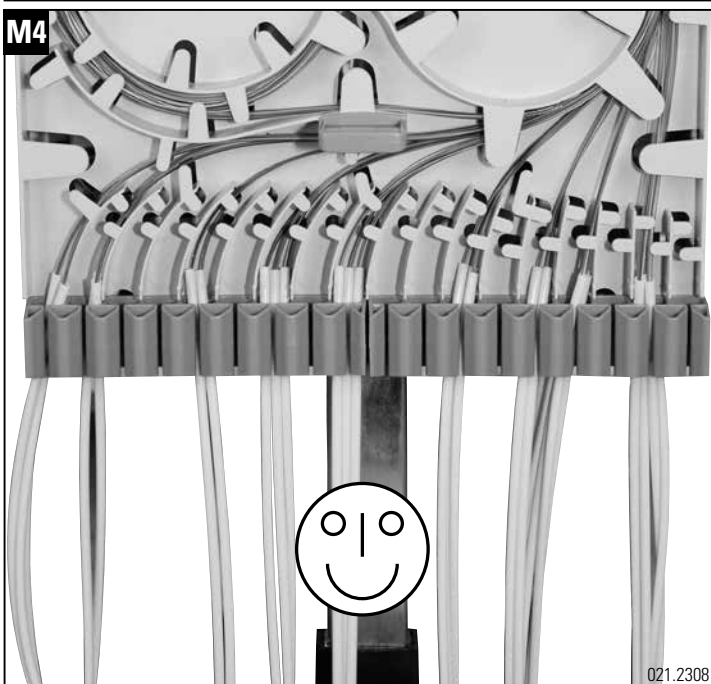
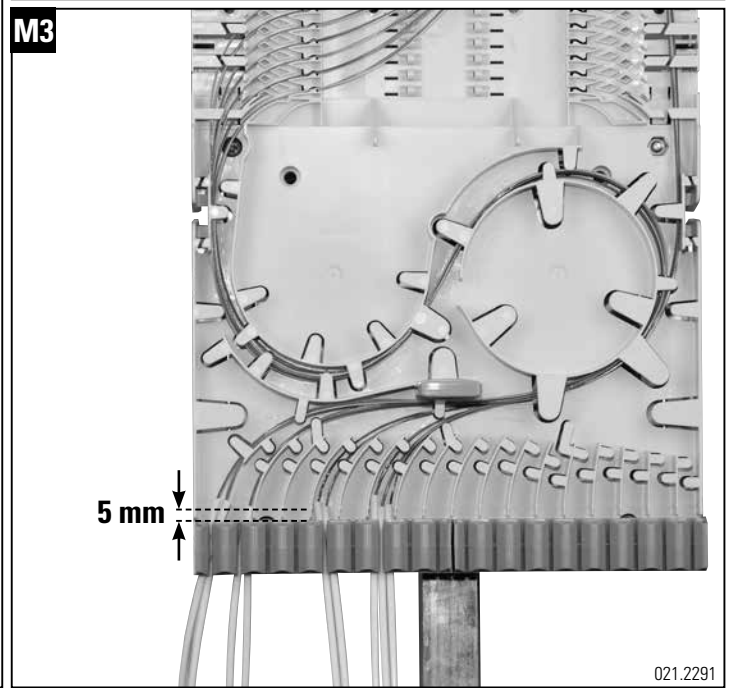
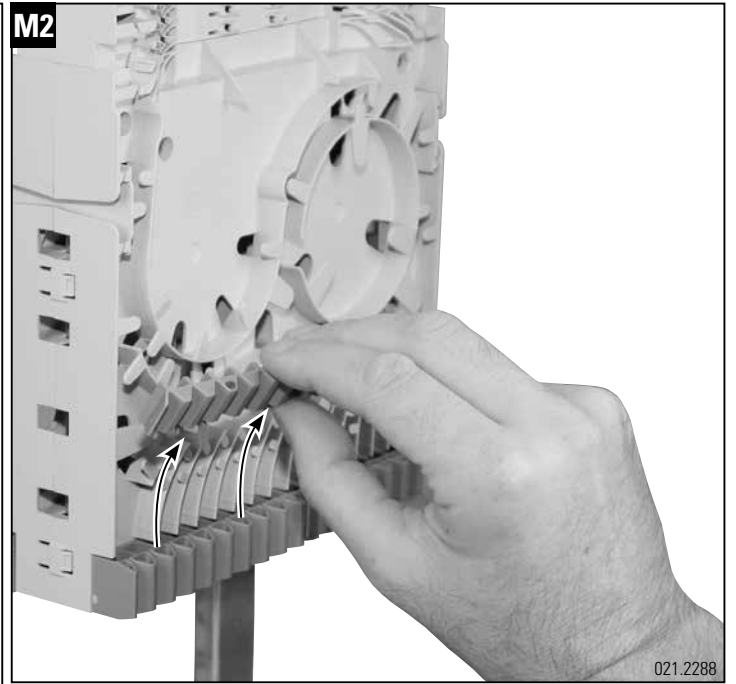
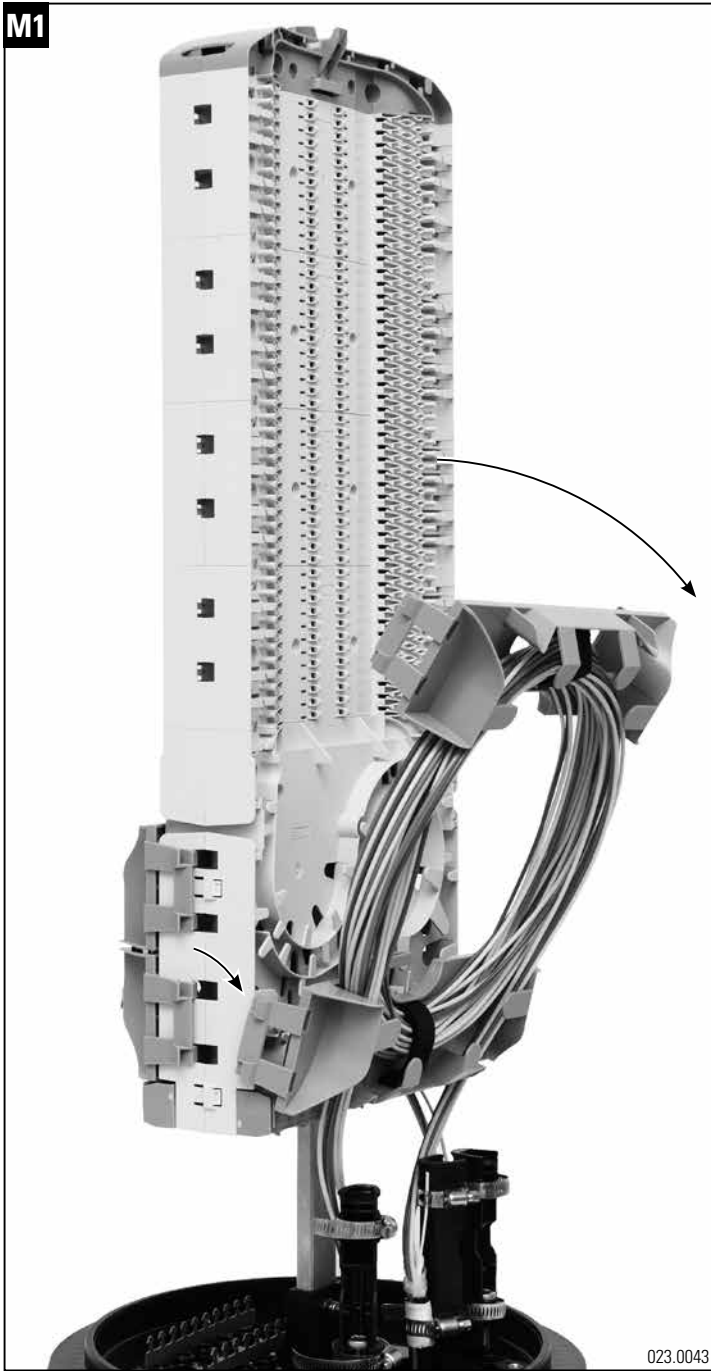
023.0044

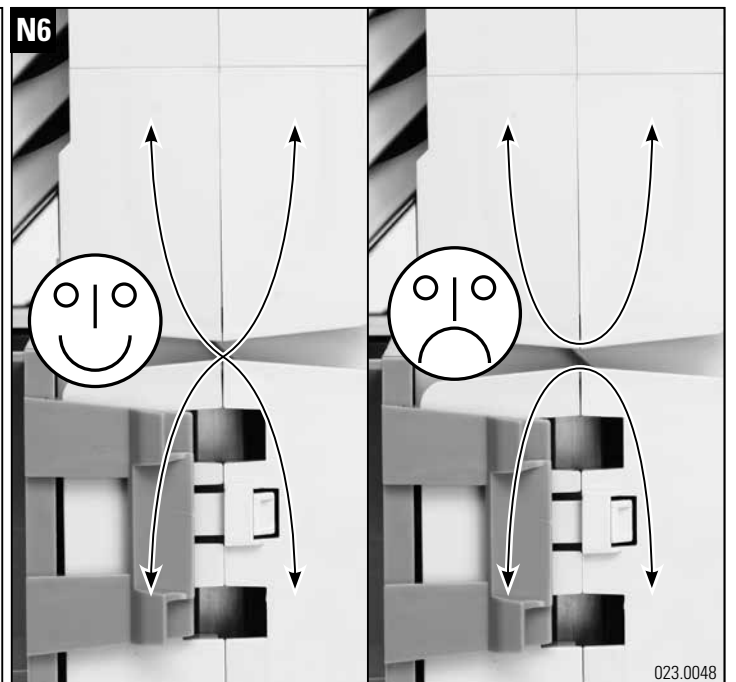
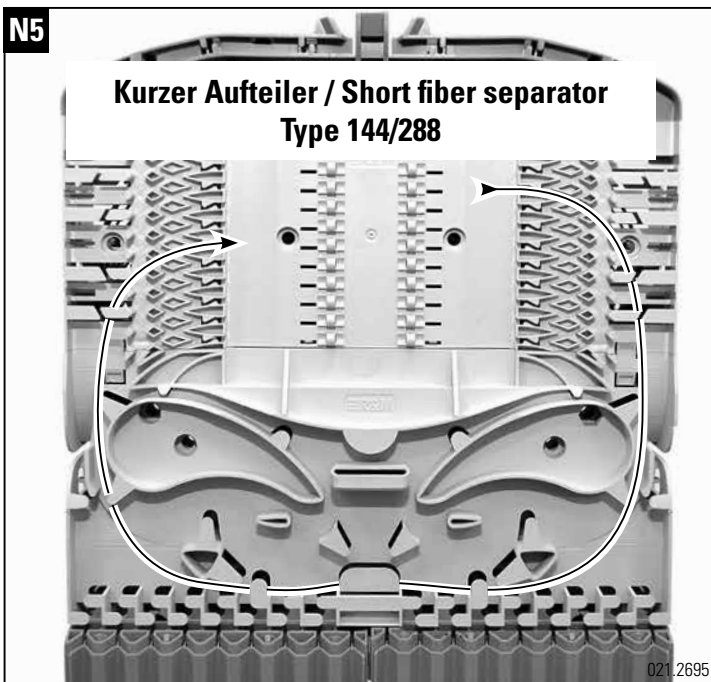
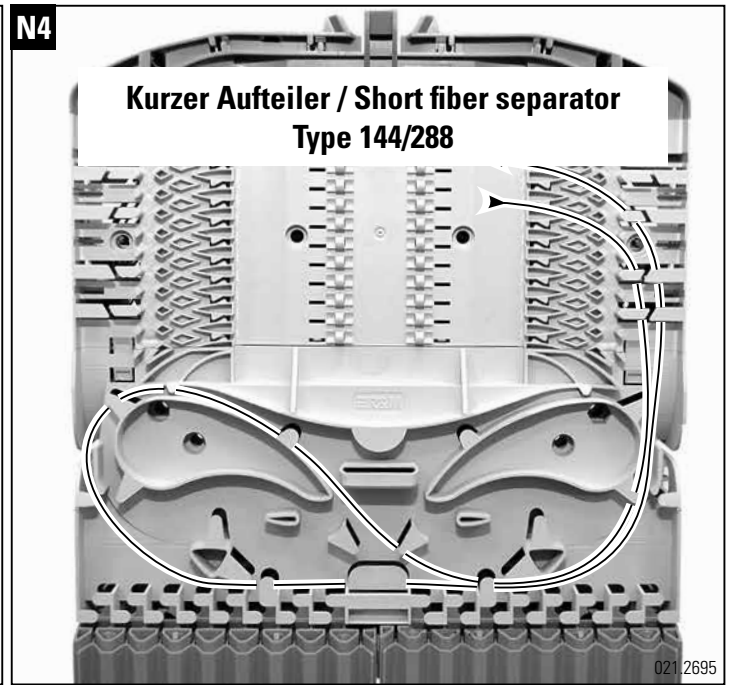
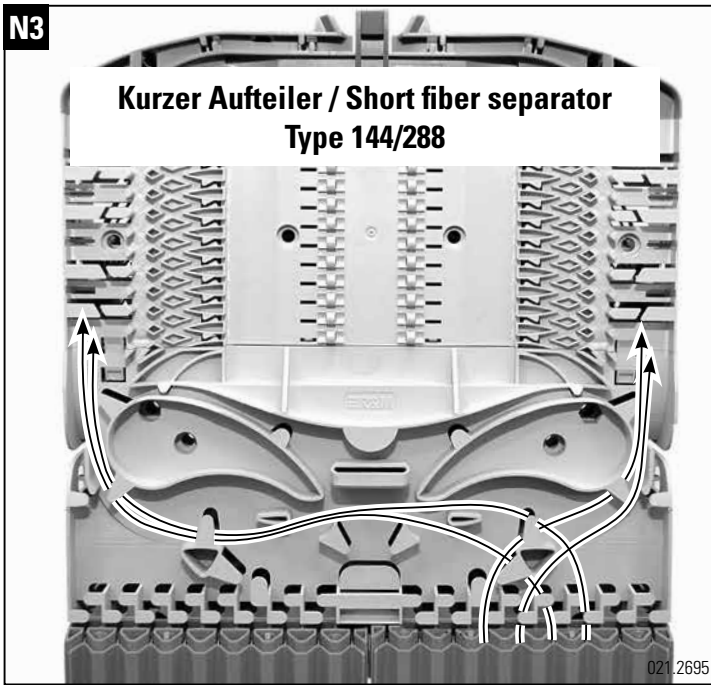
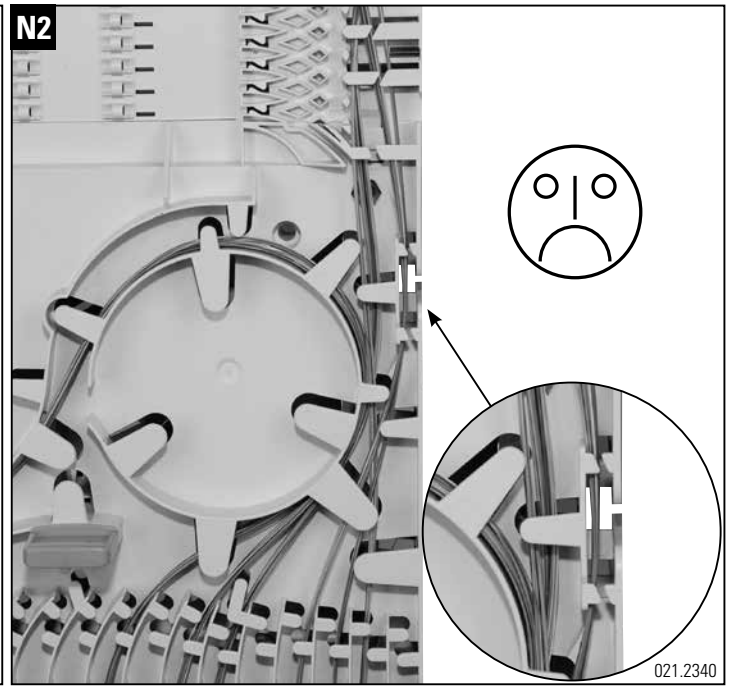
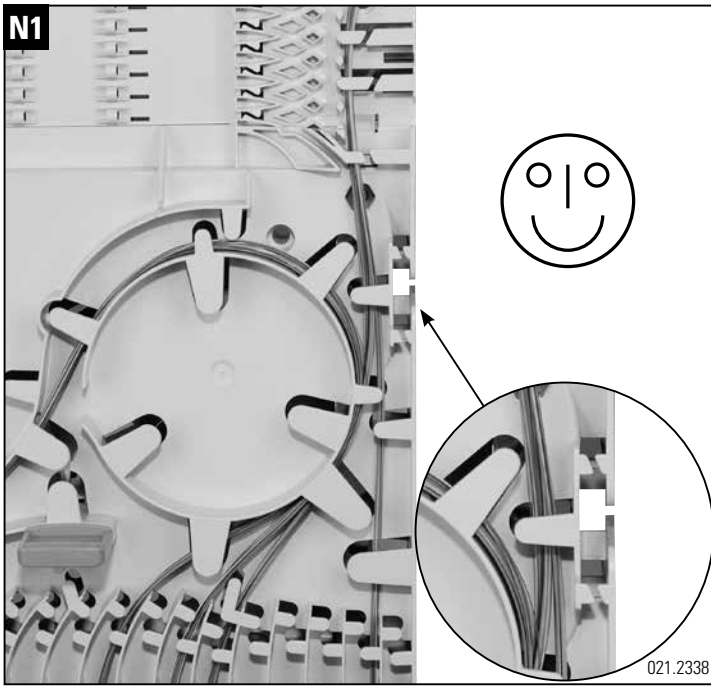
K1

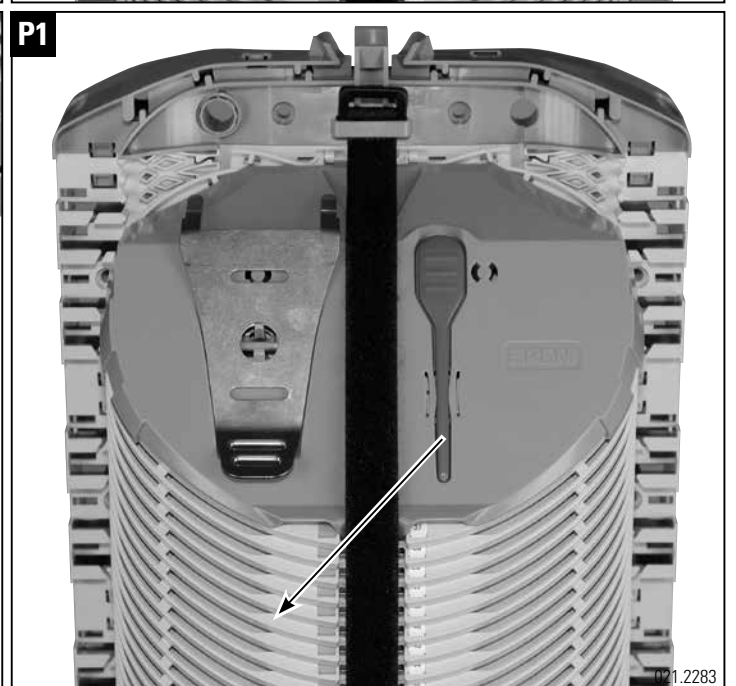
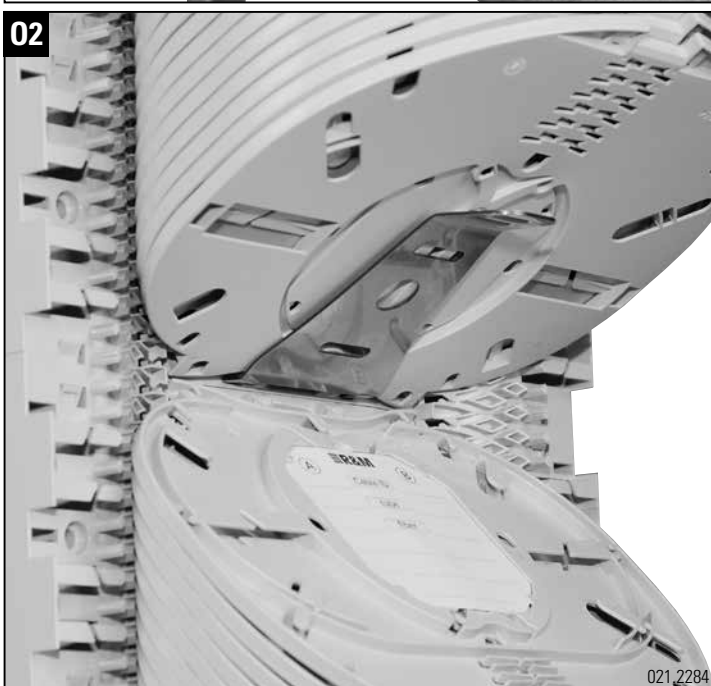
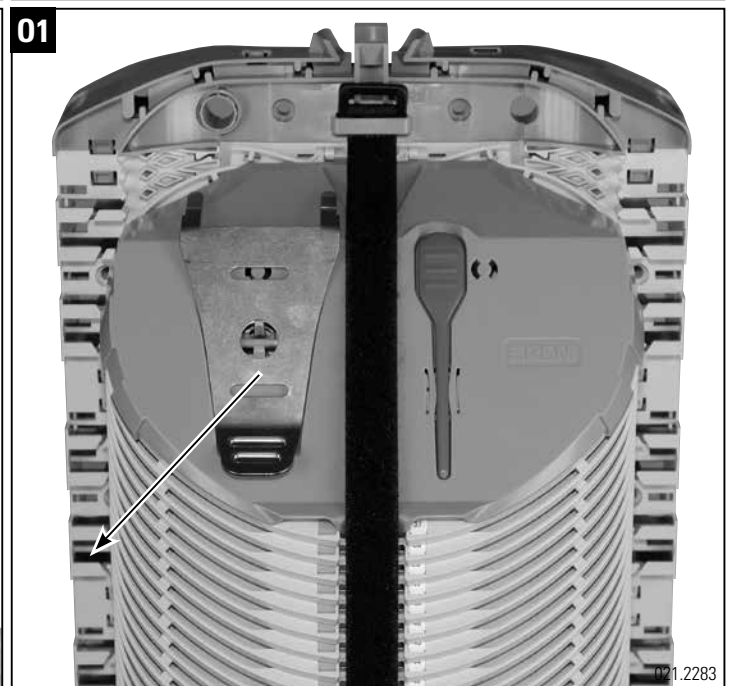
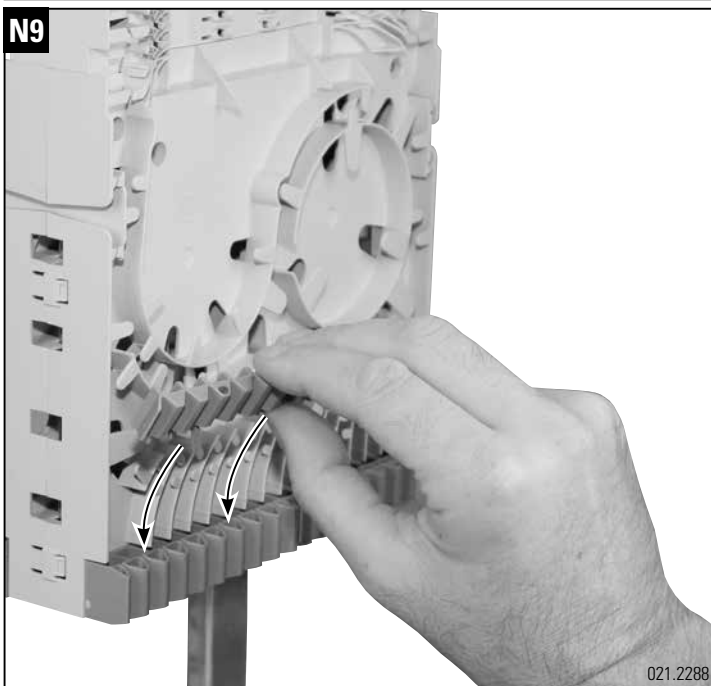
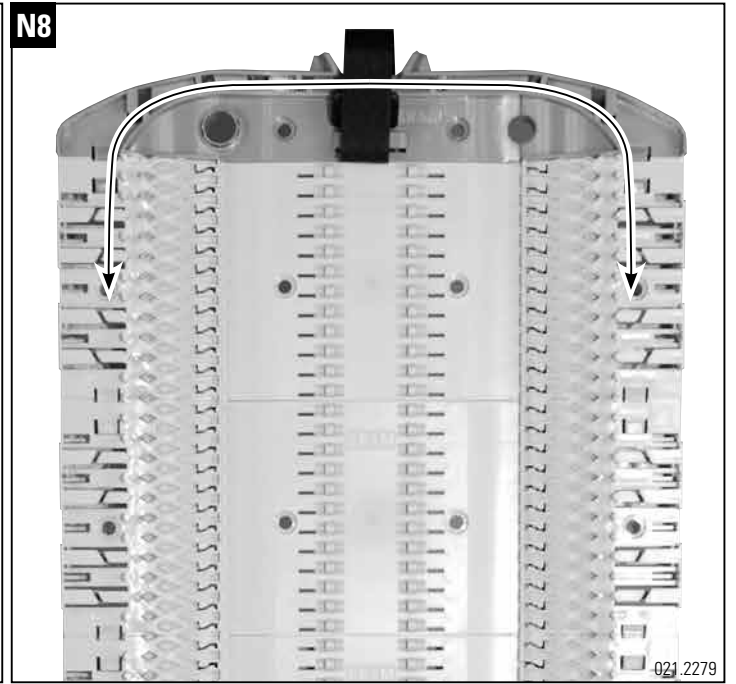


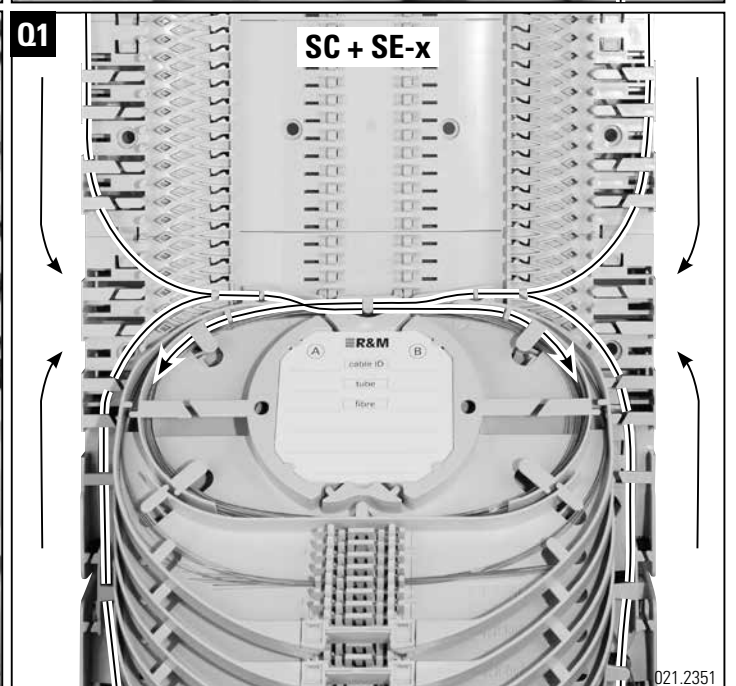
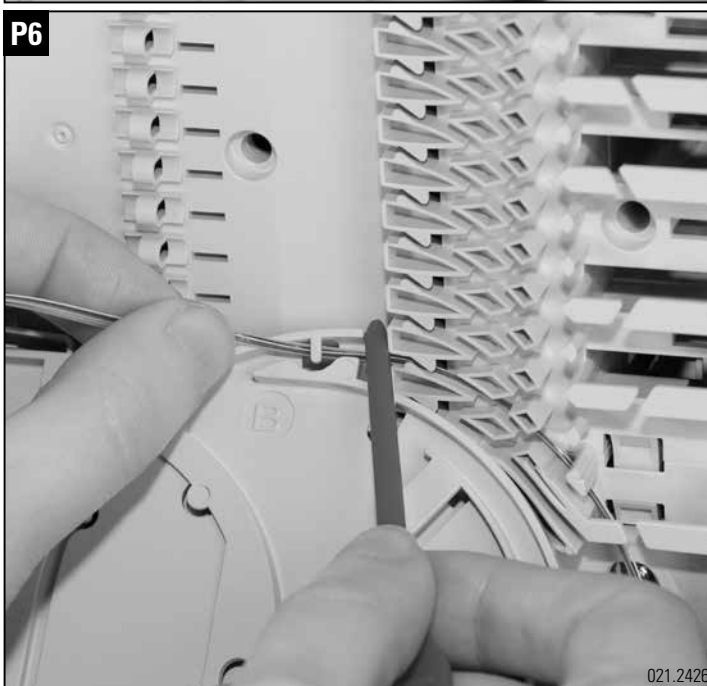
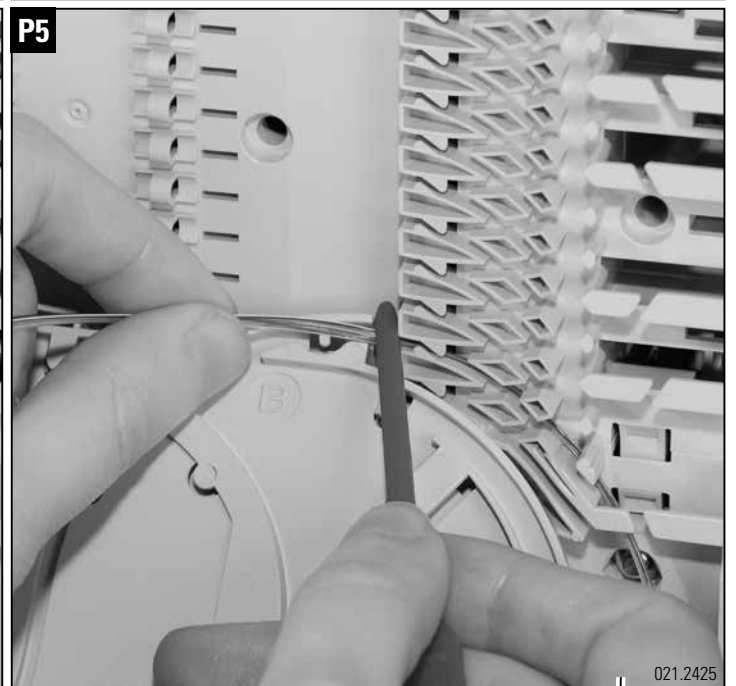
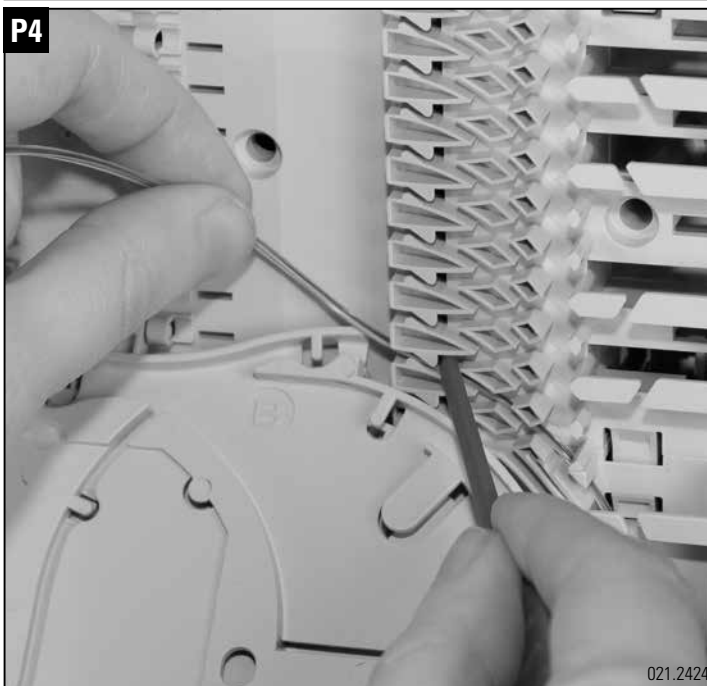
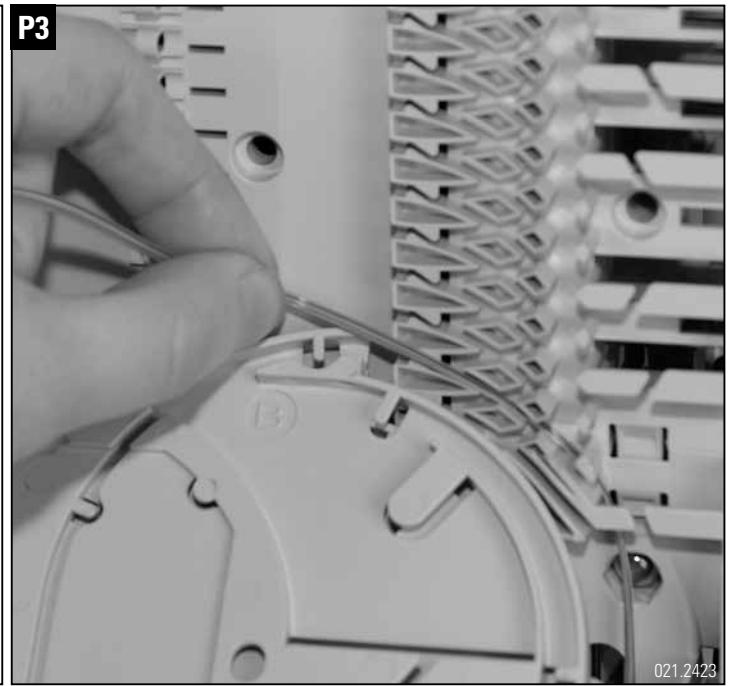
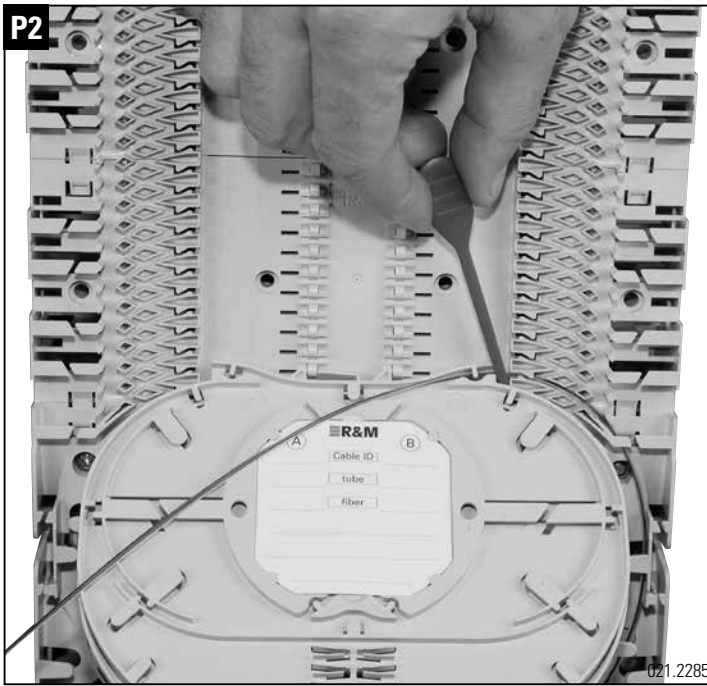
021.2341

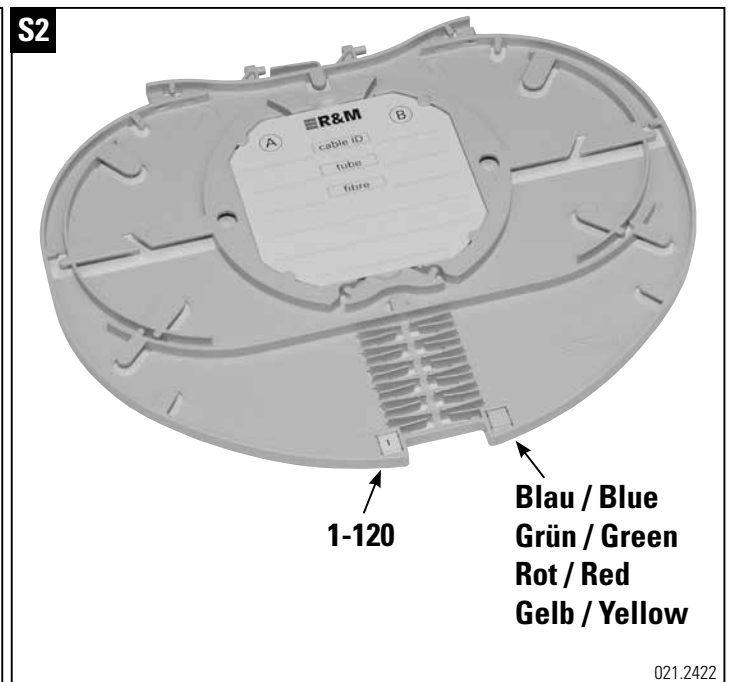
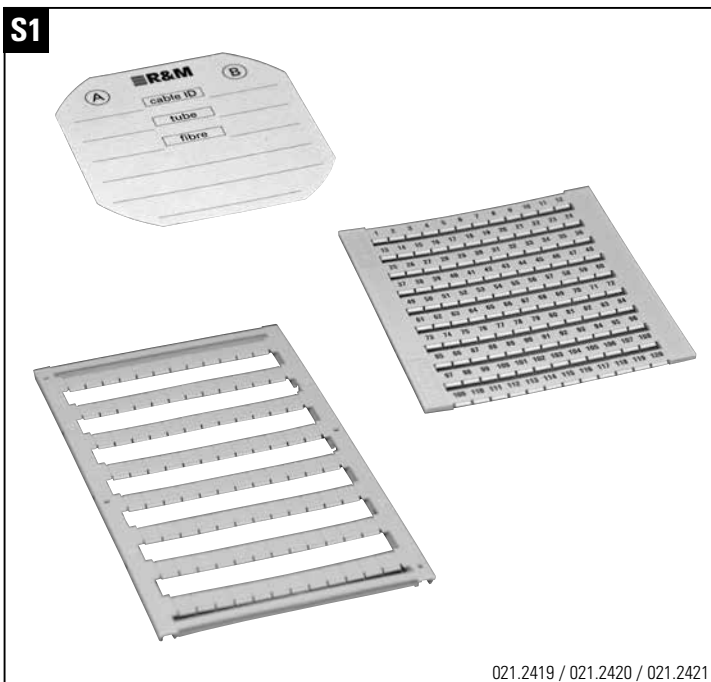
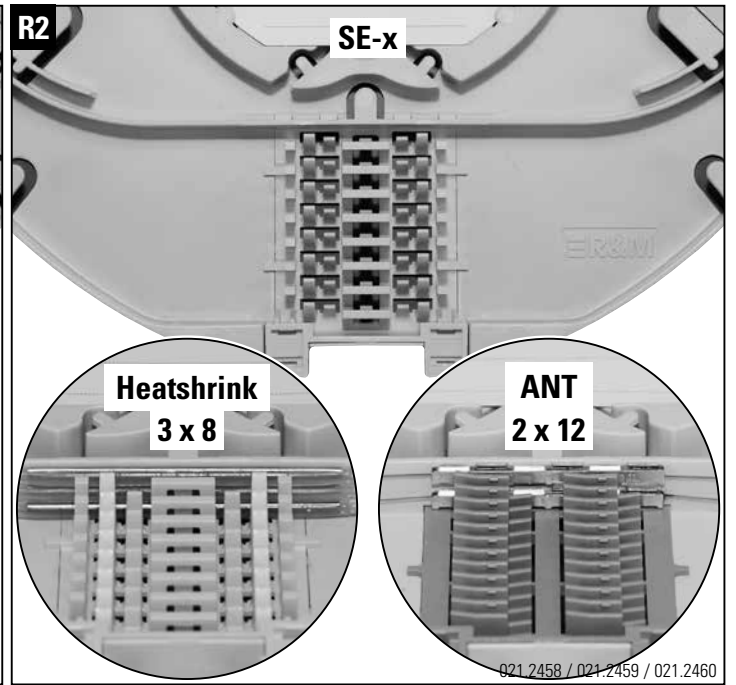
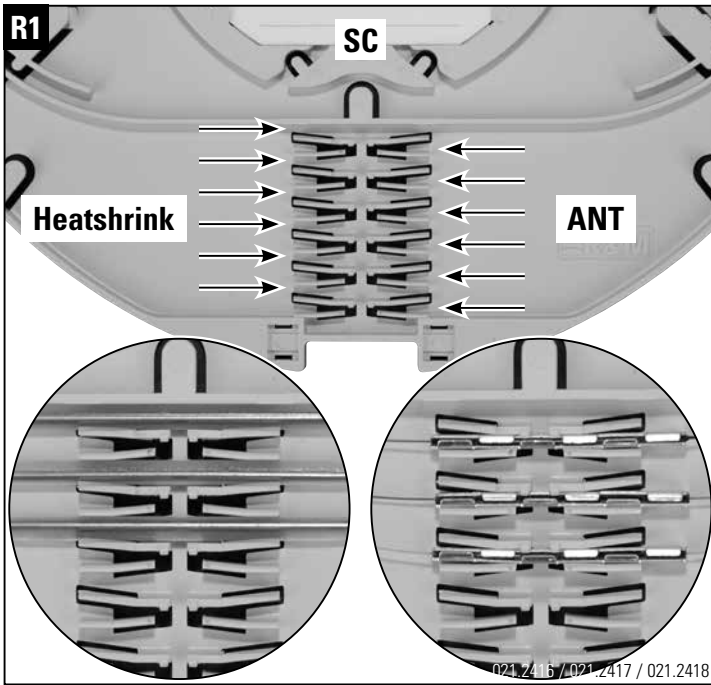
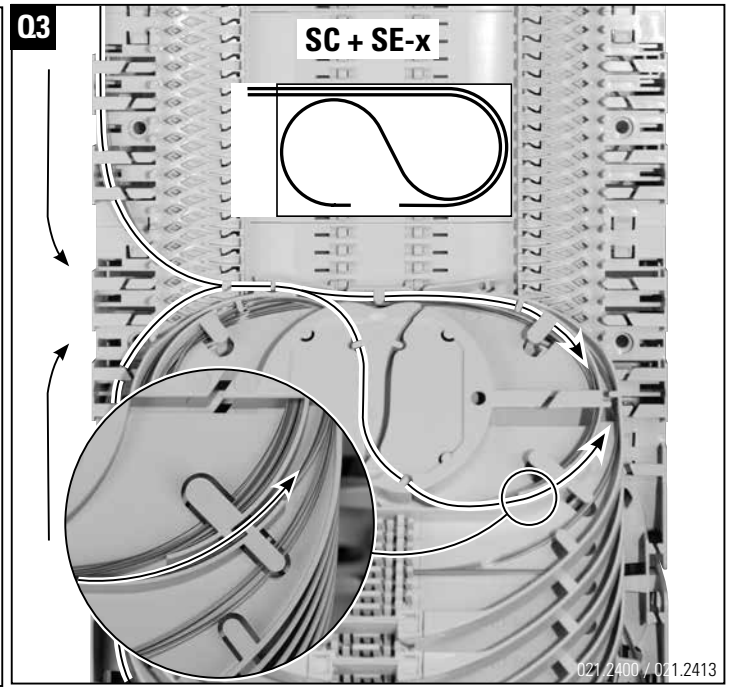
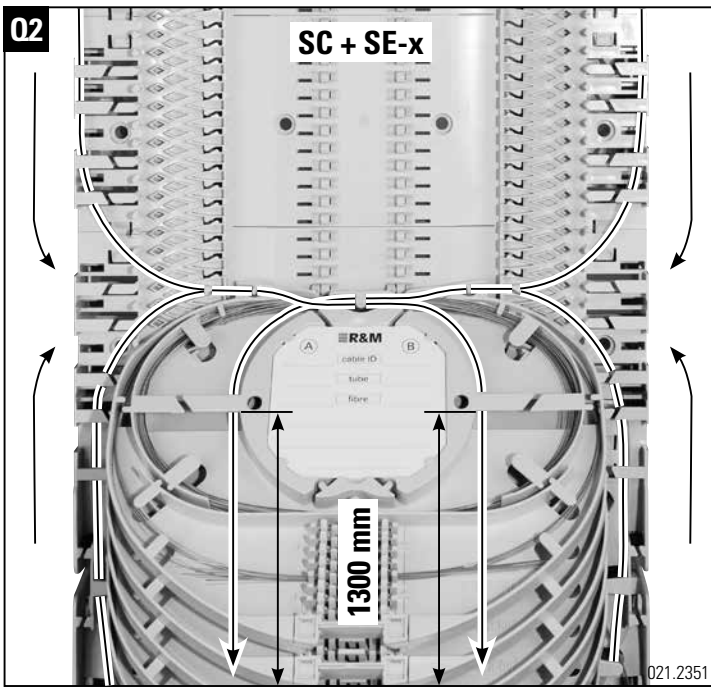


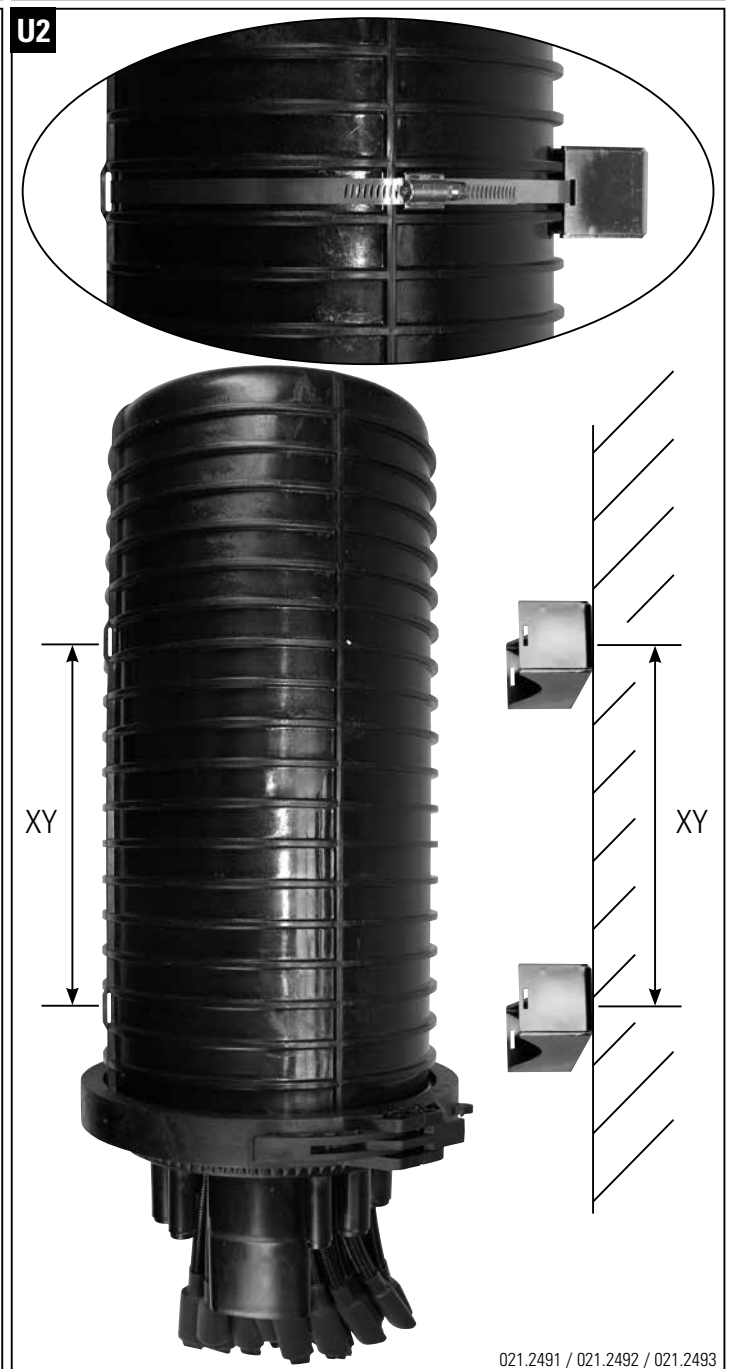
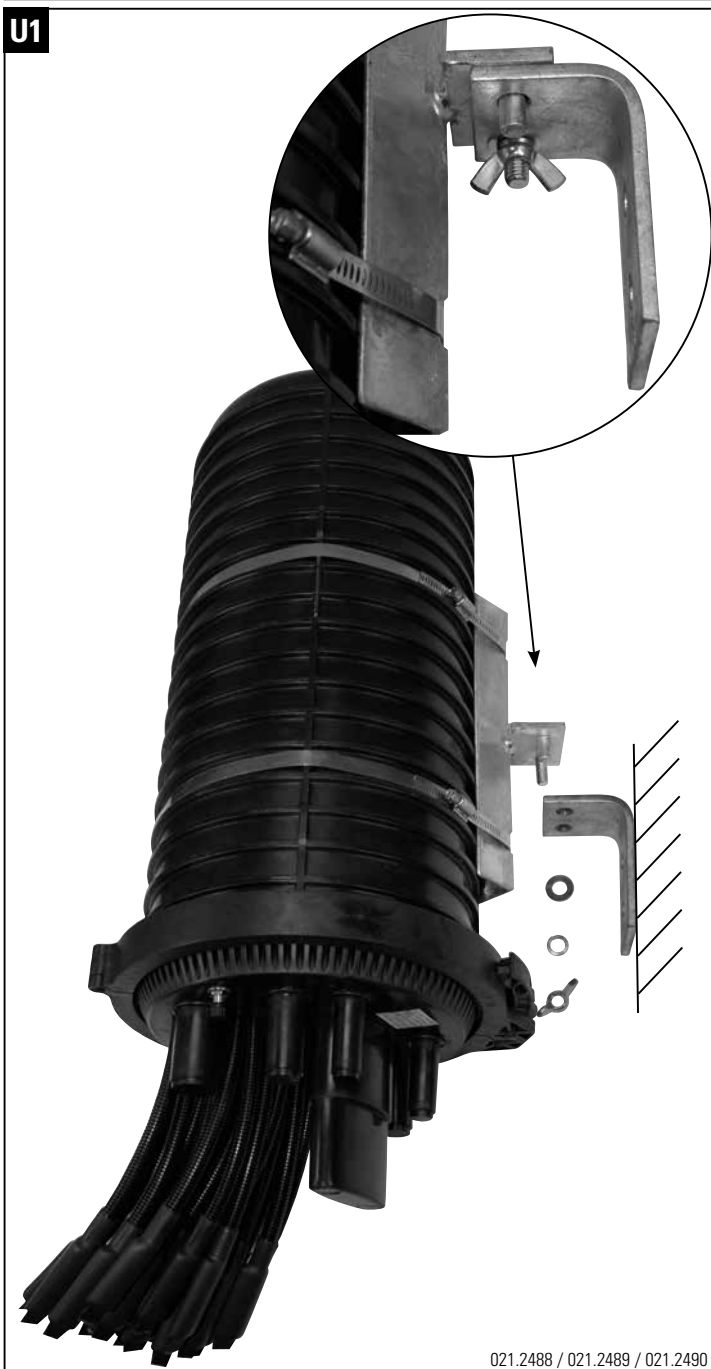
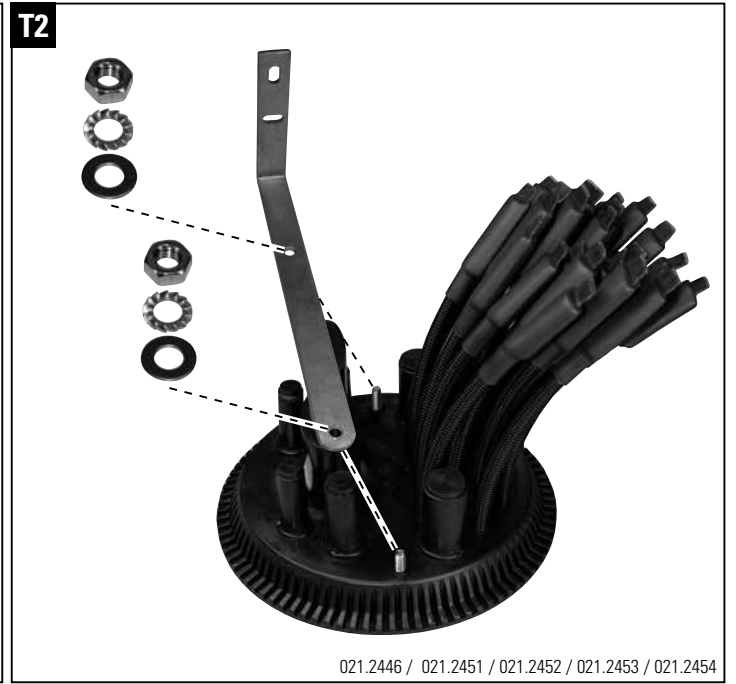
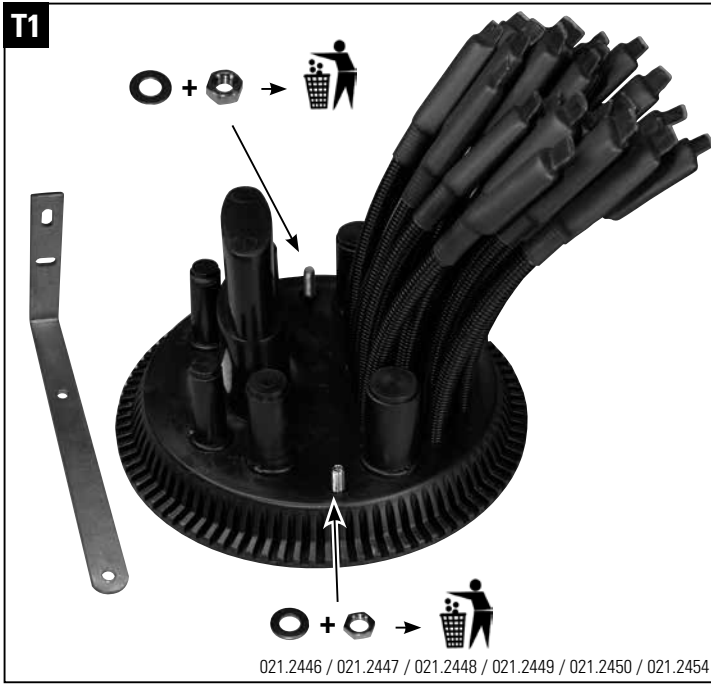














023.0045

Headquarters

Switzerland

Reichle & De-Massari AG

Binzstrasse 32

CHE-8620 Wetzikon

Telephone HQ +41 (0)44 933 81 11

Telefax HQ +41 (0)44 930 49 41

E-Mail hq@rdm.com

www.rdm.com

R&M