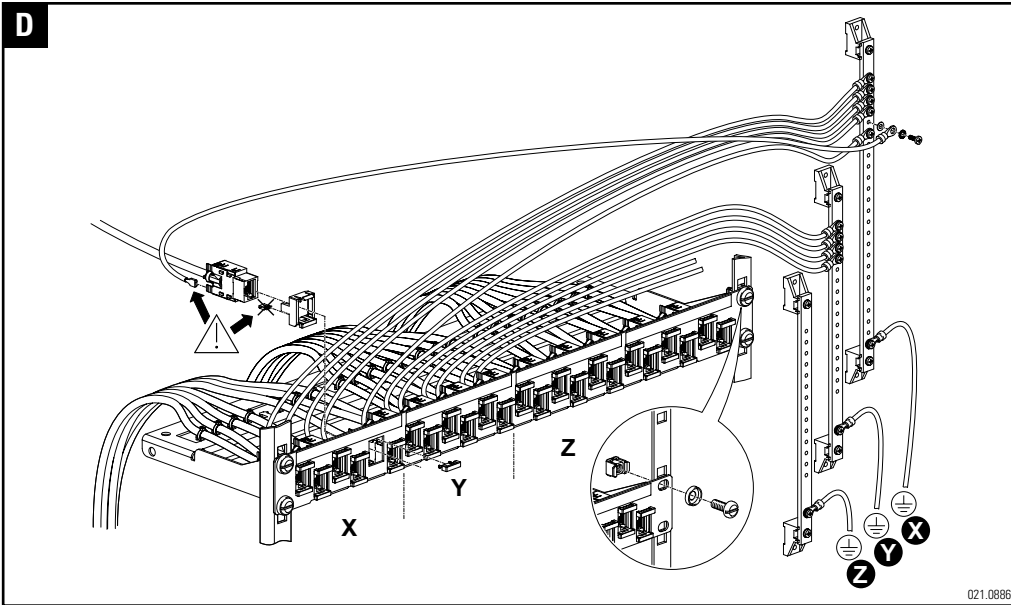
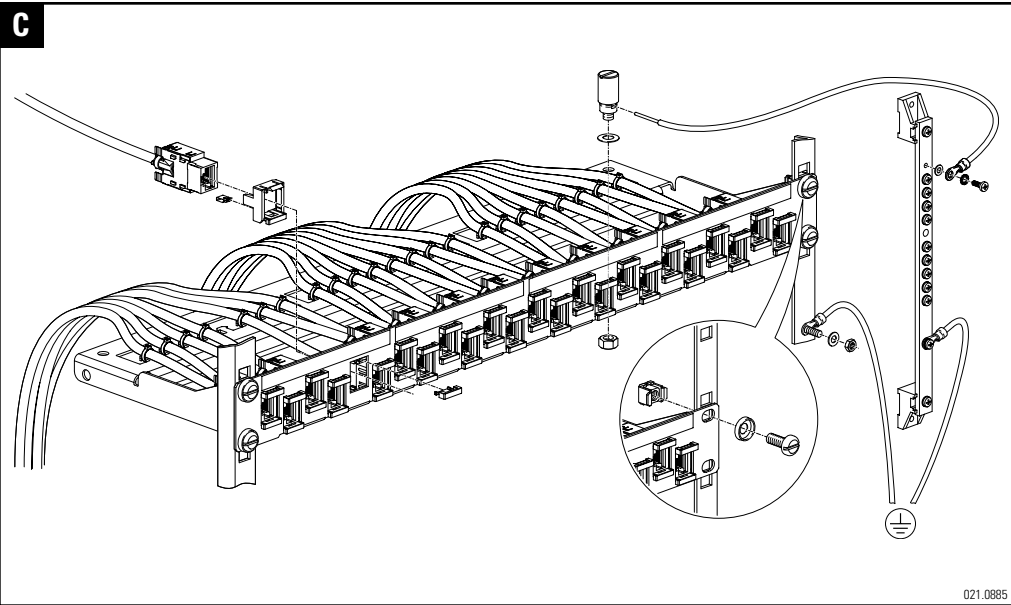
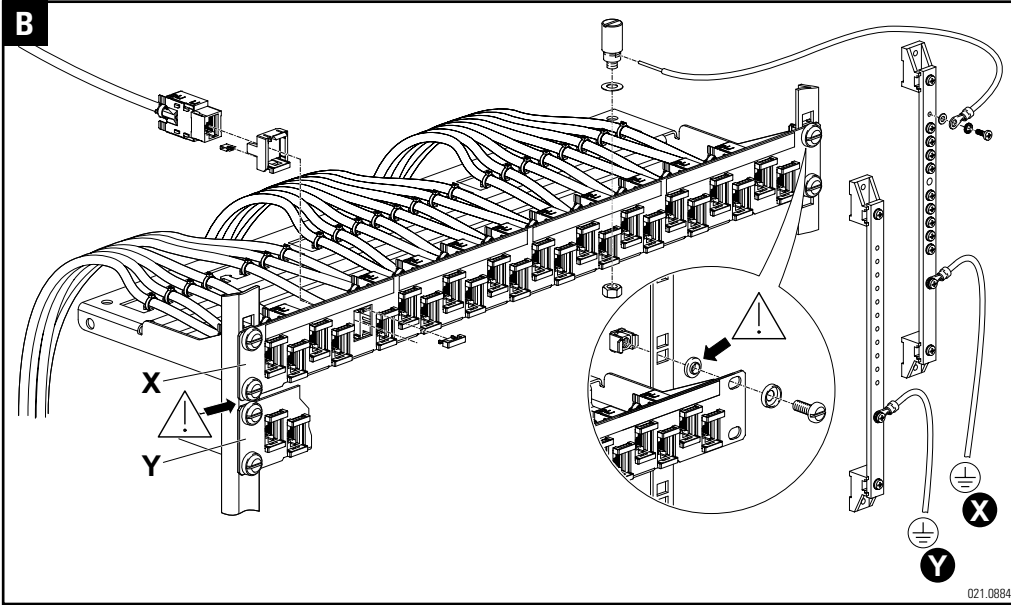
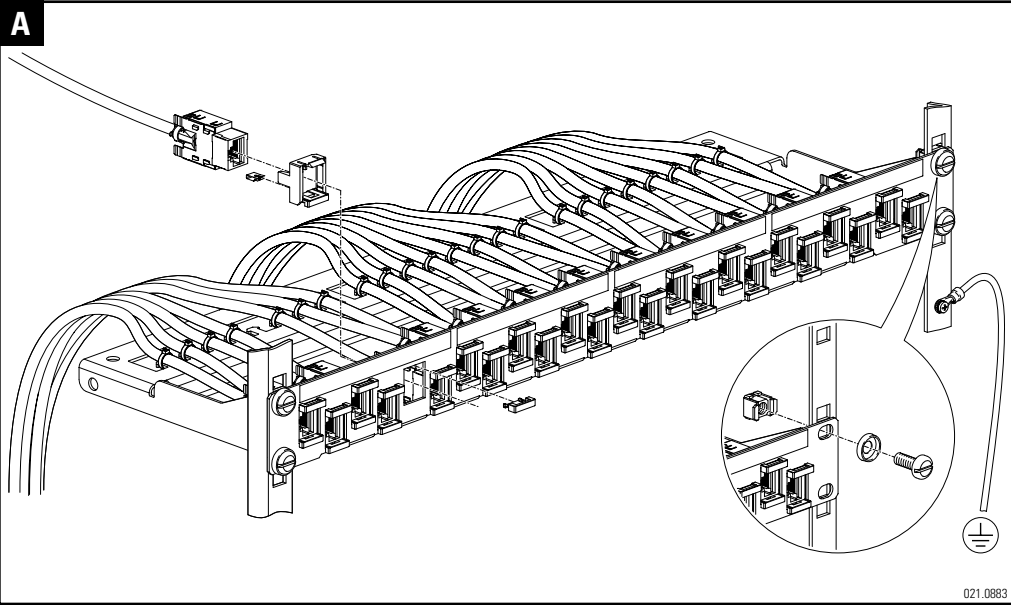


Erdungskonzept für 24-port Panel

Grounding concept for 24-Port Panel

Principe de mise à la terre pour panneau 24-ports



Erdungskonzept Erklärung

Grounding concept assertion

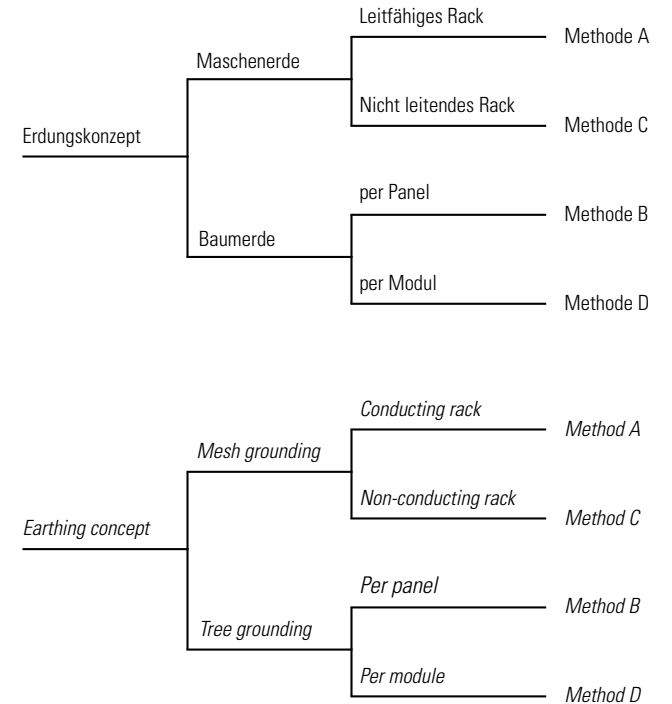
Principe de mise à la terre légende

Die Wahl von einem Erdungssystem ist individuell und ist abhängig von verschiedenen Faktoren die der Planer beurteilen muss. Traditionell wurde im Telekommunikationssektor eine Baum- oder Sternkonfiguration bevorzugt, um Massenschleifen nach Möglichkeit zu reduzieren. Heute werden für die Erdung von Hochfrequenz-Datenübertragungssystemen fast immer Maschenstrukturen eingesetzt. Diese Methode wird von R&M empfohlen.

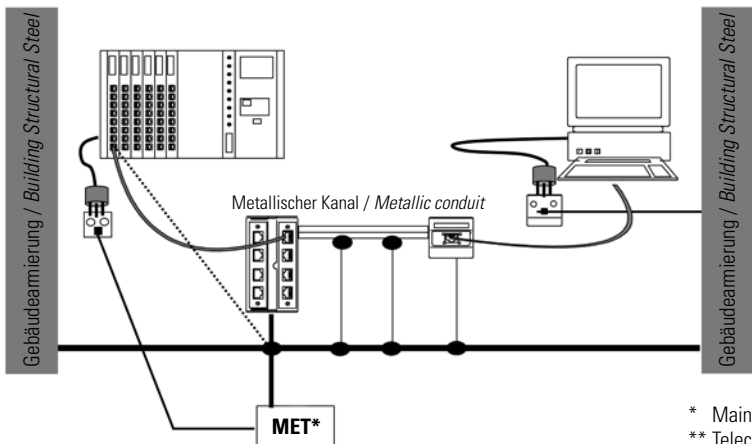
Für weitere Information lesen Sie unser White Paper: Erdung von Rangierfelder

The choice of grounding system is individual and will depend on various factors the planner must weigh. Traditionally a tree or star configuration was preferred in the telecommunications sector for its potential to reduce ground loops. Today, mesh earthing configurations are almost always used for high-frequency data transmission systems and this method is recommended by R&M.

For more information, read our White Paper: Grounding Patch Panels

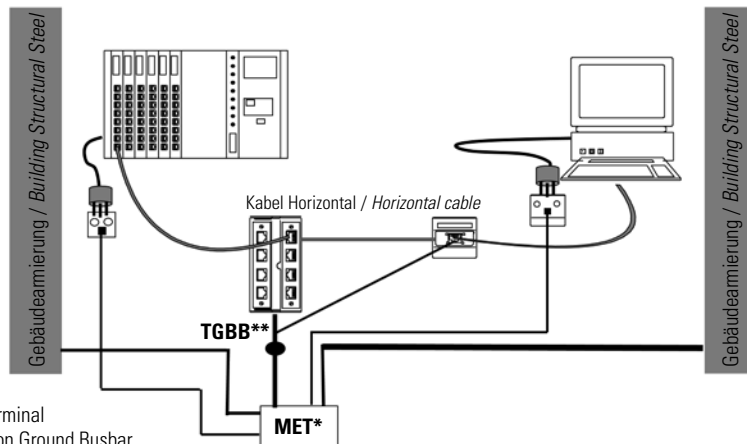


Maschenstruktur / Mesh structure



* Main Earthing Terminal
** Telecommunication Ground Busbar

Baumstruktur / Tree structure



Headquarters

Switzerland

Reichle & De-Massari AG
Binzstrasse 32
CHE-8620 Wetzikon
Telephone HQ +41 (0)44 933 81 11
Telefax HQ +41 (0)44 930 49 41
E-Mail hq@rdm.com

www.rdm.com

