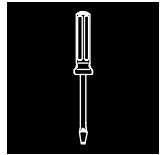


# Installationsanleitung Global-System

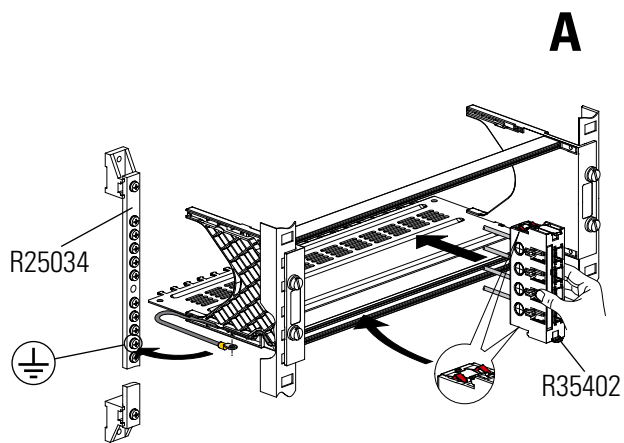
## Installation guide Global-System

### Instructions de montage Global-System

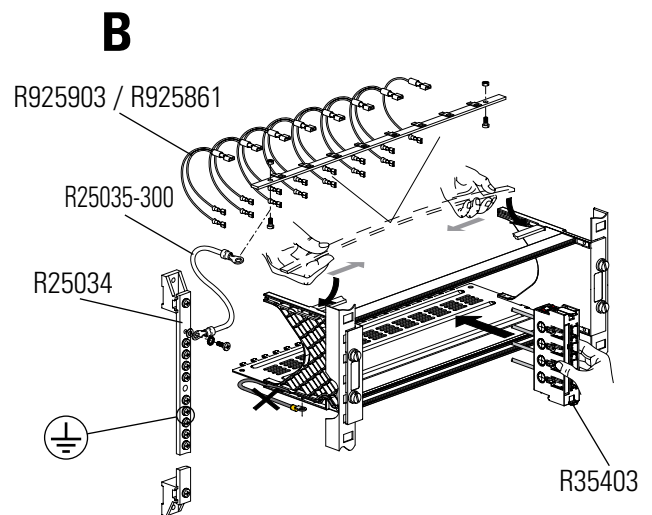


Die Installation muss von qualifizierten Elektrikern ausgeführt werden.  
Die Einheiten müssen in Bereichen mit beschränktem Zugang installiert werden, unter Einhaltung aller nationalen und regionalen Vorschriften.  
Installation is to be performed by qualified electricians.  
Units have to be installed in limited access areas in conformance with all national and local codes.

## Erdungskonzept / Ground Concept

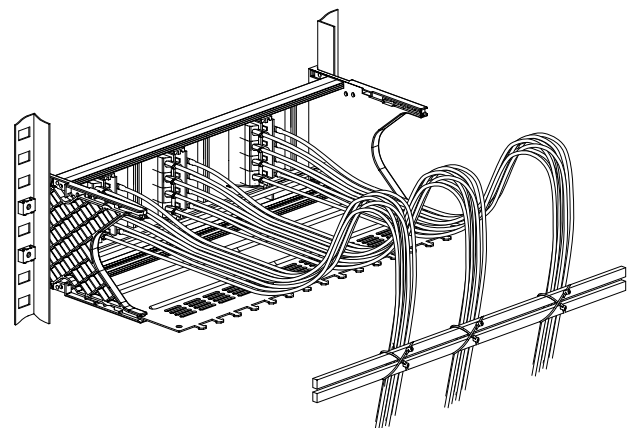
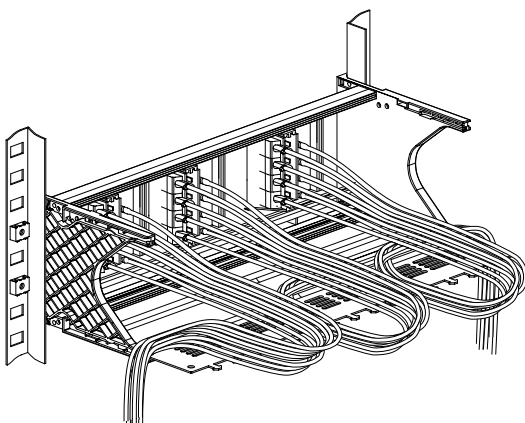


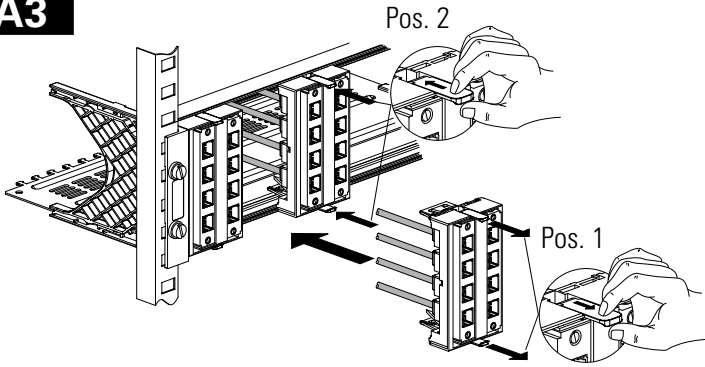
Automatische, gängige Erdung  
Automatic, common grounding



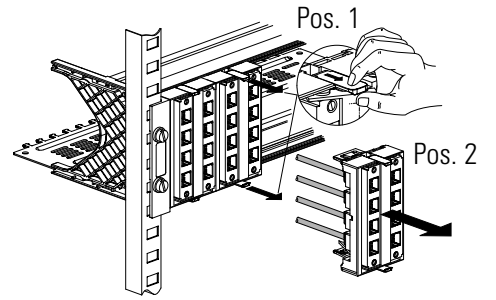
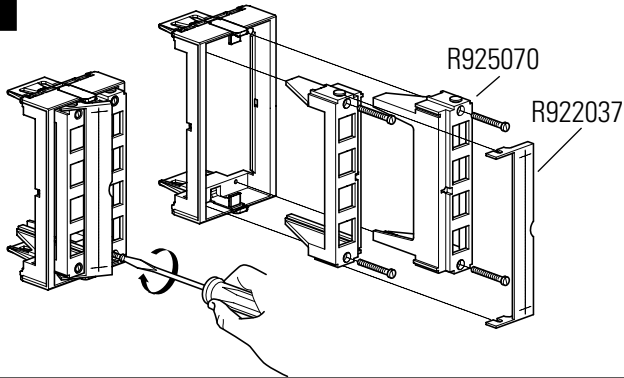
Individuelle, manuelle Erdung  
Individual, manual grounding

## Cable management

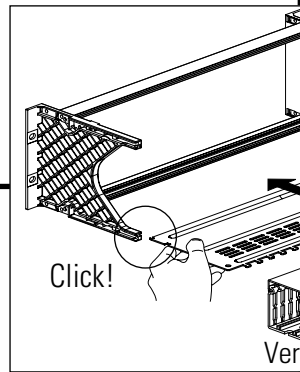
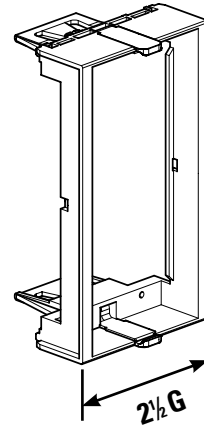
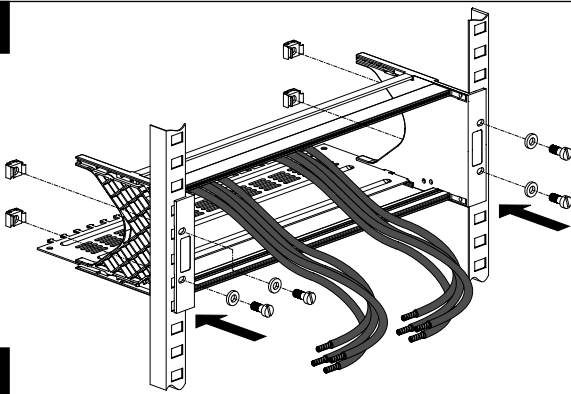
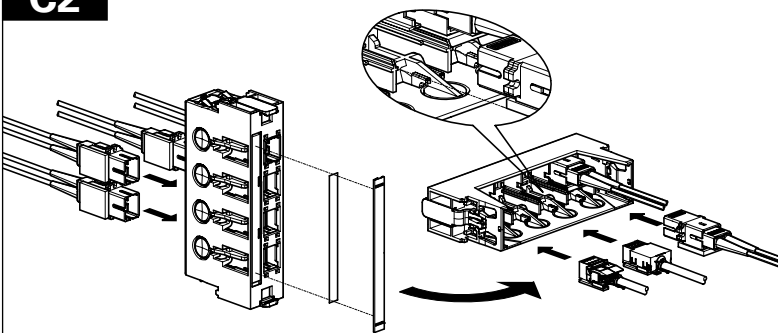


**A3****A4**

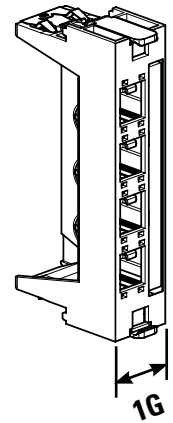
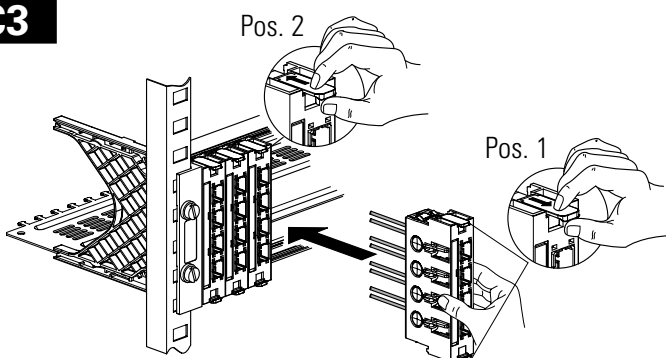
Modul-Demontage  
Removal of the connection module

**A2****A**

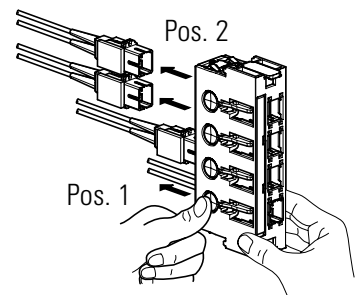
max. 6 x 2½ G  
↓  
6 x R35400

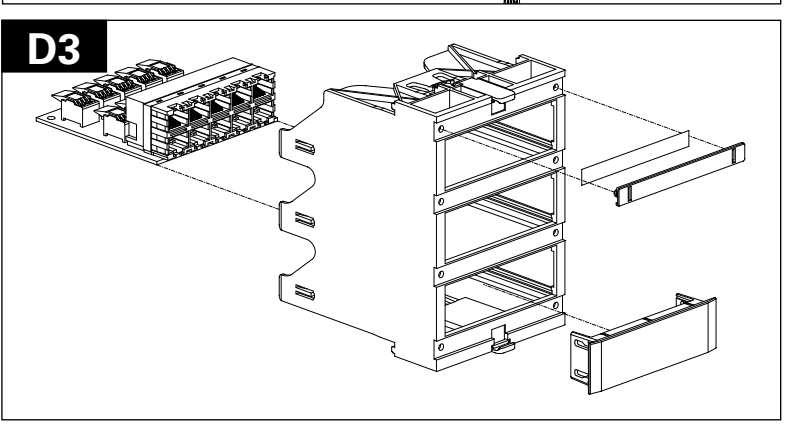
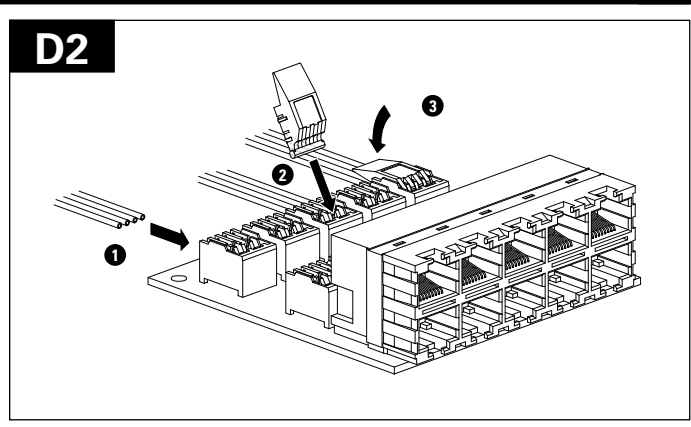
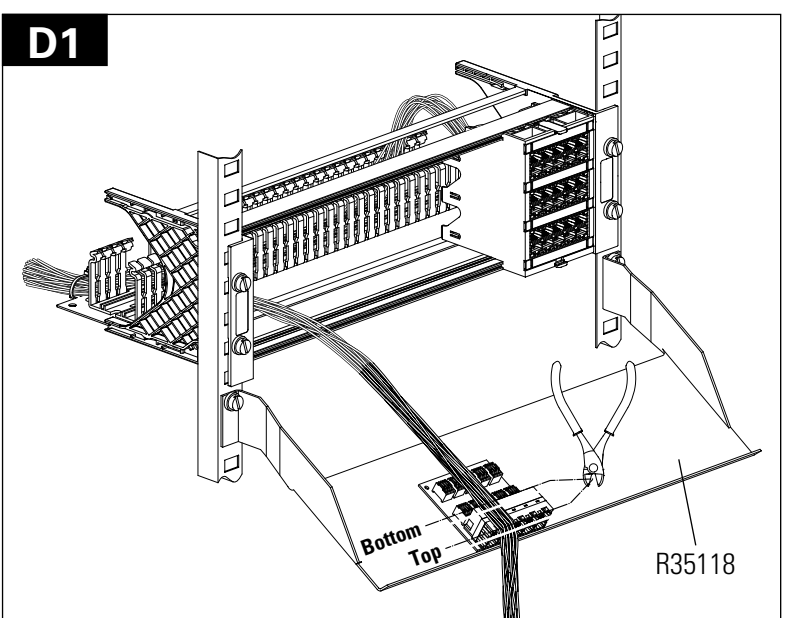
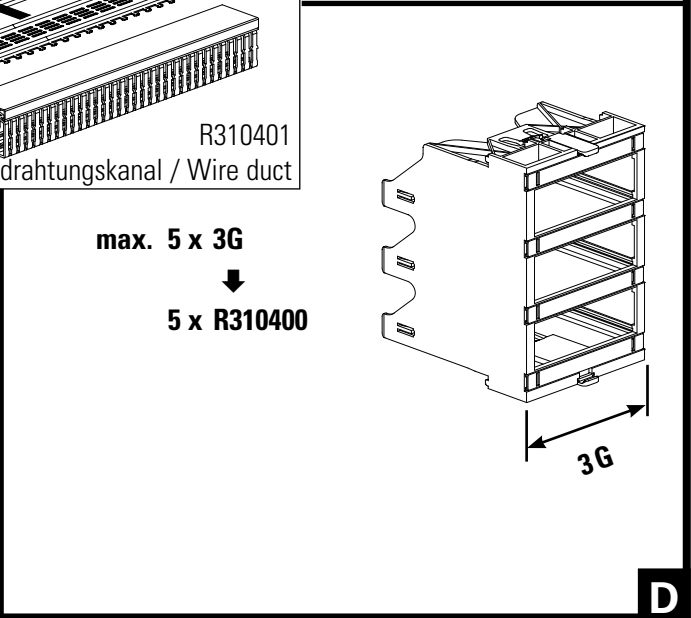
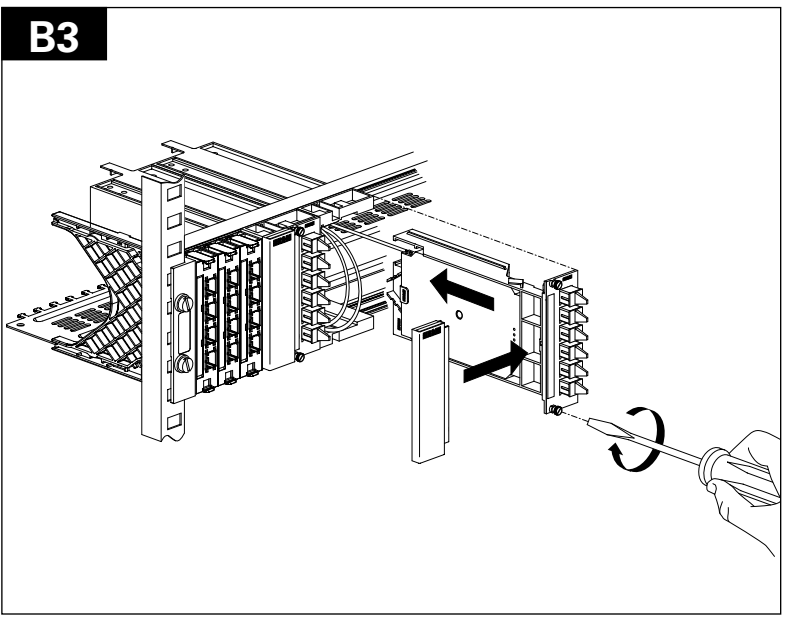
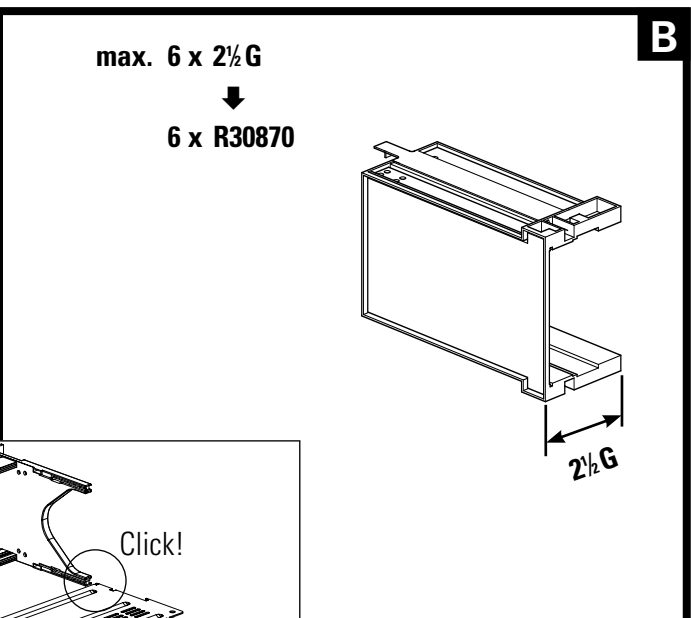
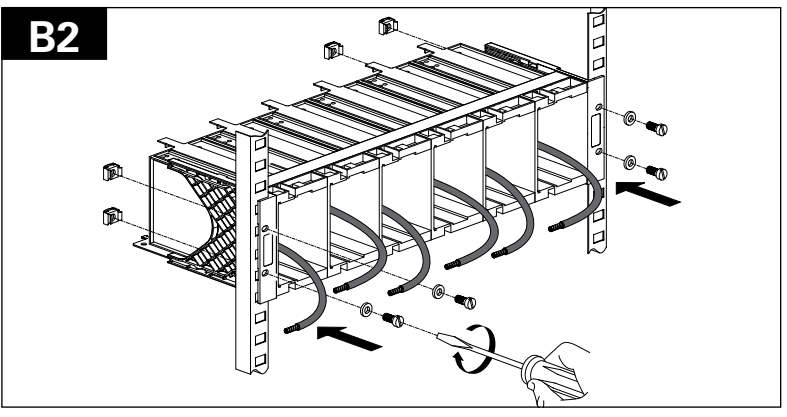
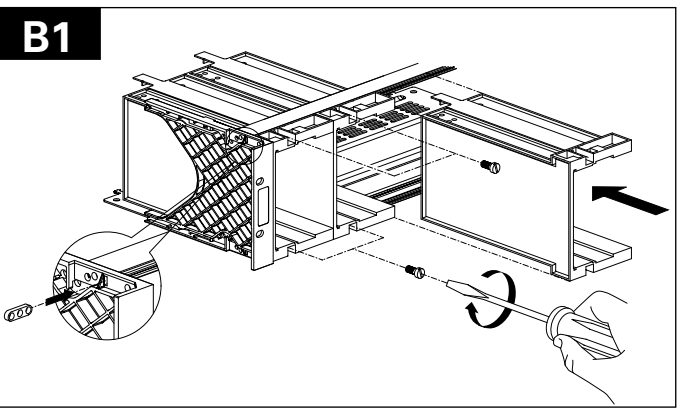
**A1****C1****C2**

max. 15 x 1G  
↓  
15 x R35402  
R35403  
R35401

**C****C3****C4**

Modul-Demontage  
Removal of the connection module





## **Headquarters**

### **Switzerland**

Reichle & De-Massari AG

Binzstrasse 32

CHE-8620 Wetzikon

Telephone HQ +41 (0)44 933 81 11

Telefax HQ +41 (0)44 930 49 41

E-Mail [info@rdm.ch](mailto:info@rdm.ch)

[www.rdm.com](http://www.rdm.com)

