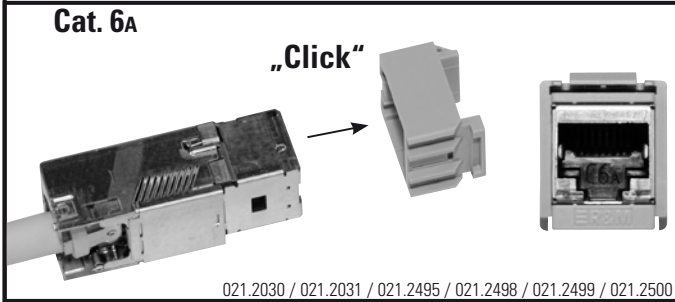
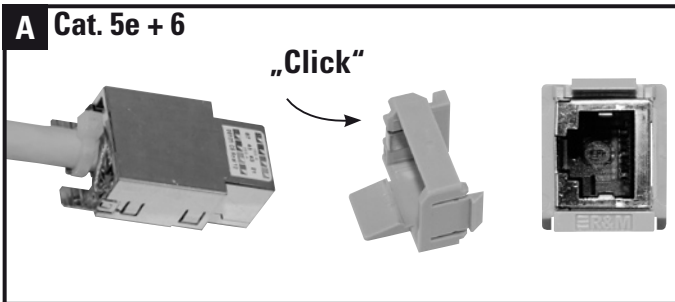
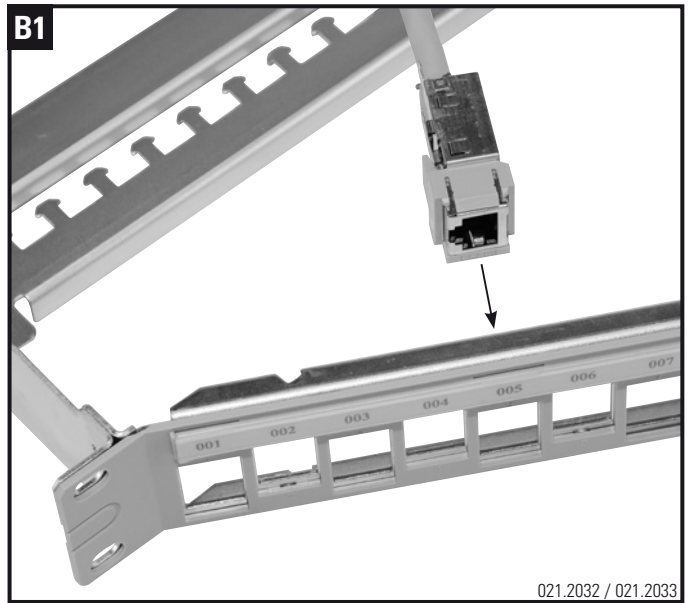


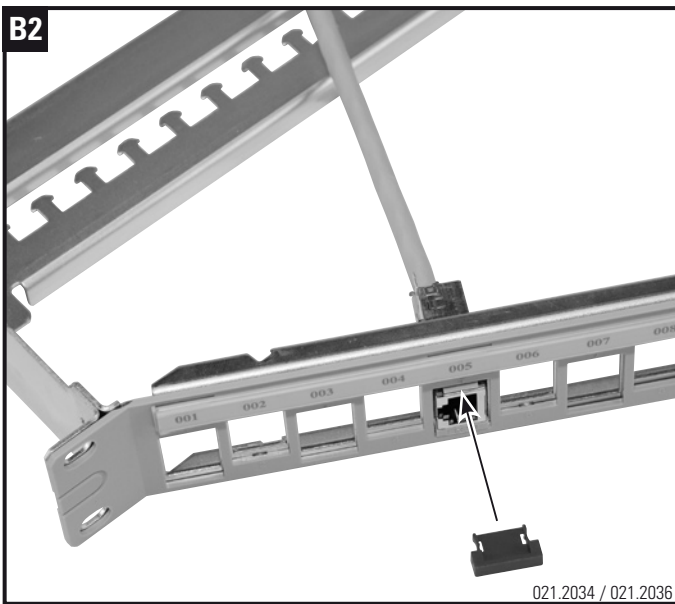
Installationsanleitung für 19" 24-Port Angled Rangierfeld  
Installation guide for 19" 24-Port Angled Patch Panel  
Instructions de montage pour 19" 24-Port Angled Rack



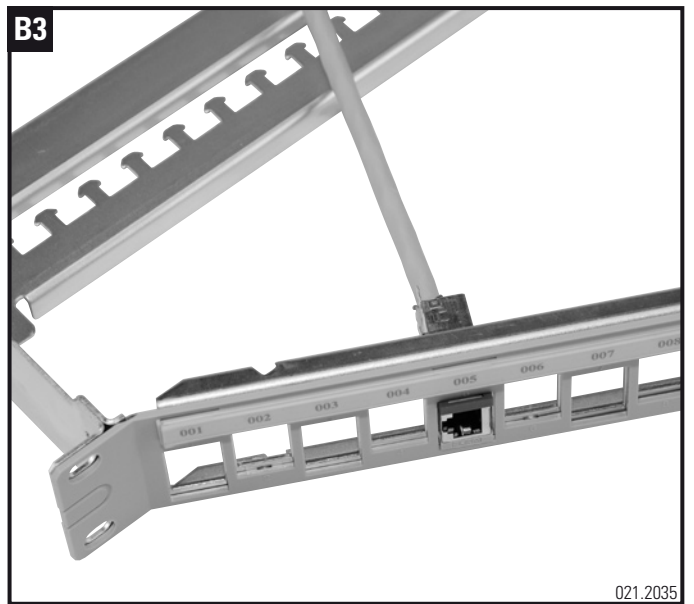
021.2030 / 021.2031 / 021.2495 / 021.2498 / 021.2499 / 021.2500



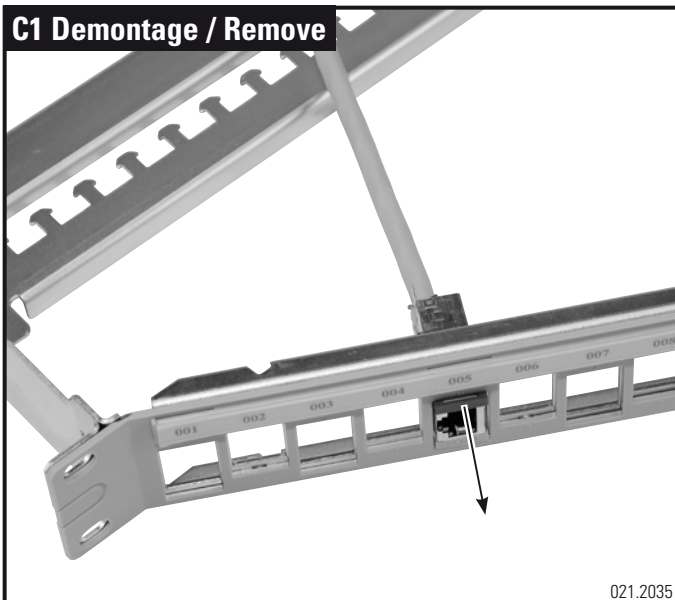
021.2032 / 021.2033



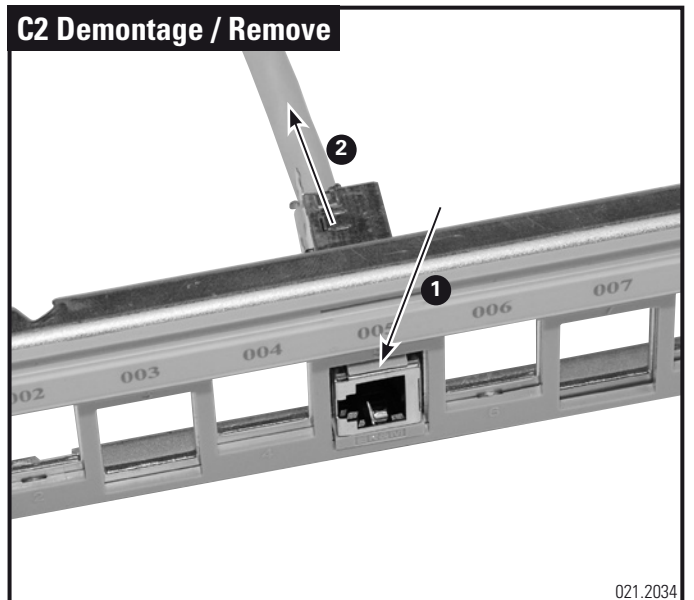
021.2034 / 021.2036



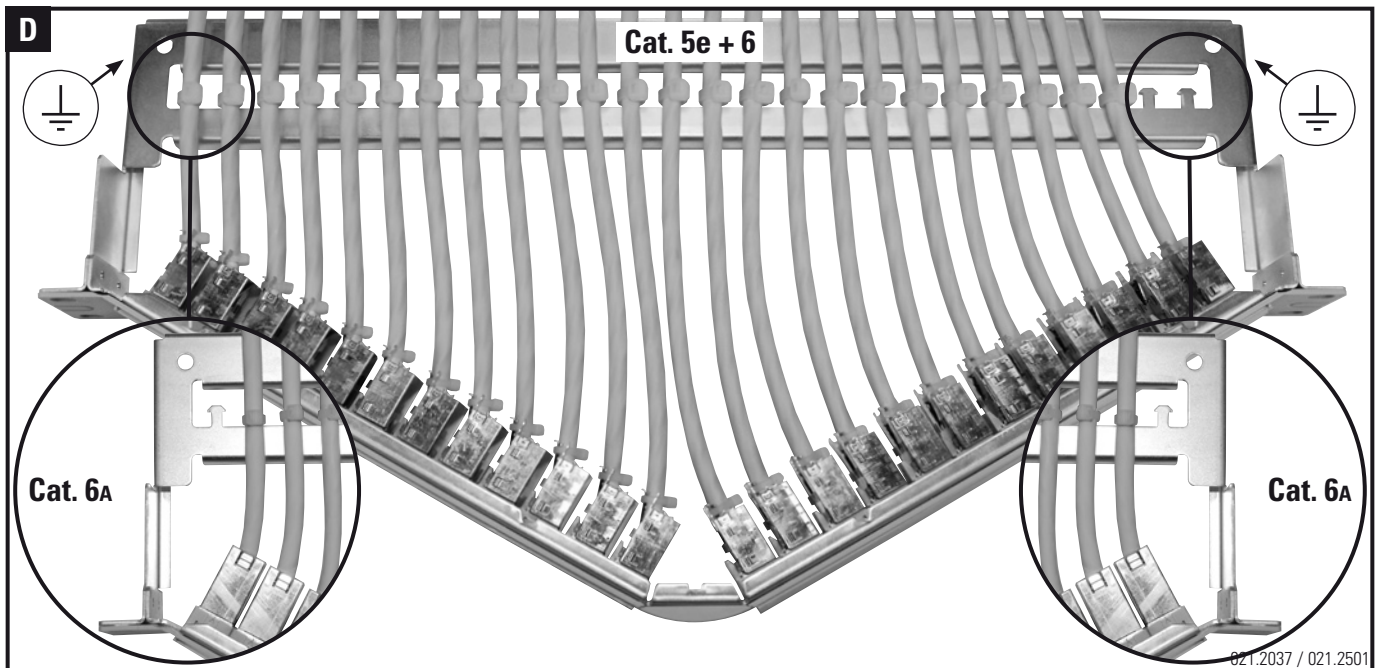
021.2035



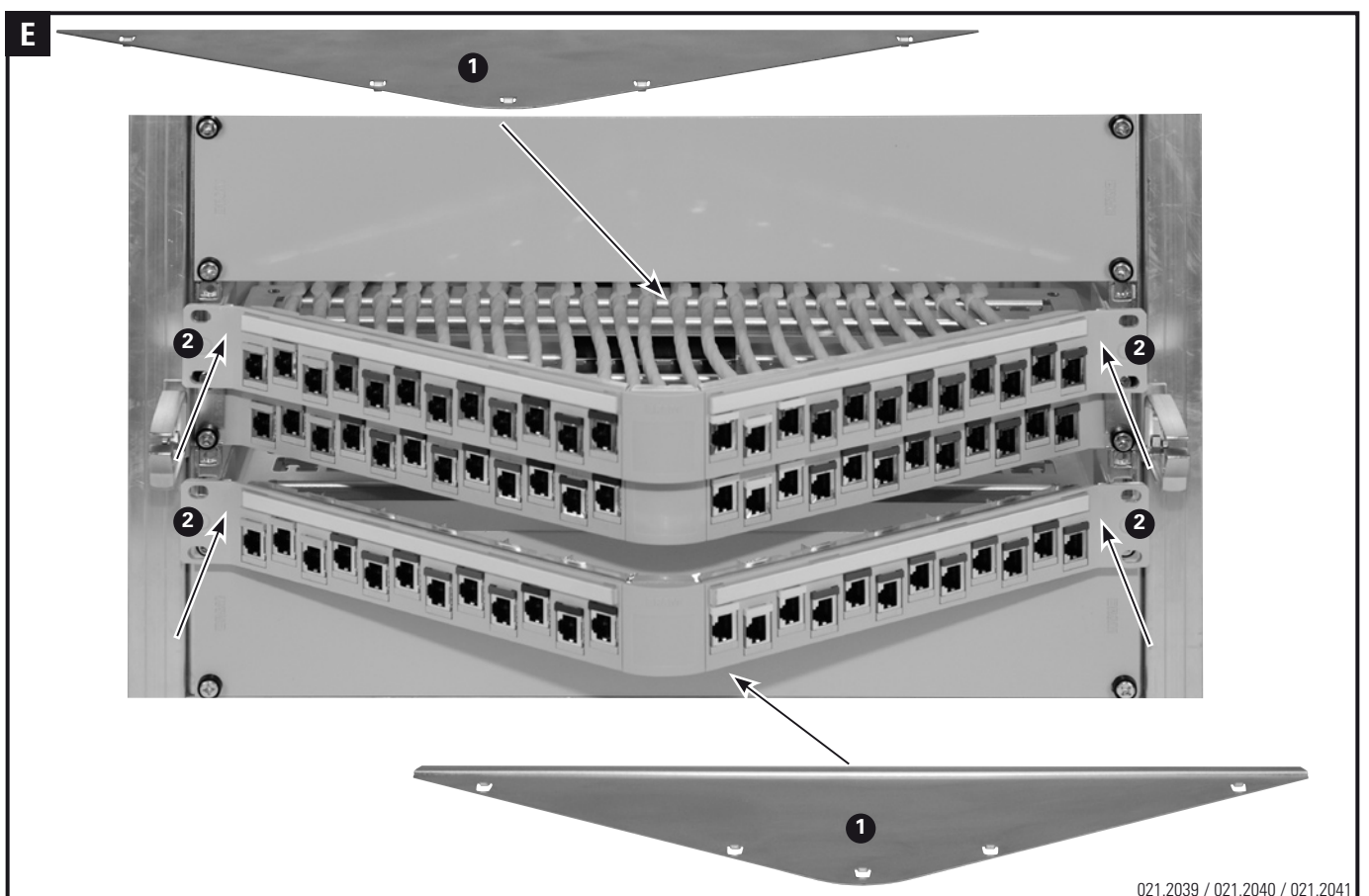
021.2035



021.2034



021.2037 / 021.2501



021.2039 / 021.2040 / 021.2041

Installation muss von qualifiziertem Personal ausgeführt werden. Alle Produkte müssen in Räumlichkeiten mit begrenztem Personenzugang und in Übereinstimmung mit allen nationalen und örtlichen Vorschriften installiert werden.

Installation is to be performed by qualified personnel. Units have to be installed in limited access areas in conformance with all national and local codes.

## Headquarters

### Switzerland

Reichle & De-Massari AG

Binzstrasse 31

CHE-8620 Wetzikon

Telephone HQ +41 (0)44 933 81 11

Telefax HQ +41 (0)44 930 49 41

E-Mail [hq@rdm.com](mailto:hq@rdm.com)

[www.rdm.com](http://www.rdm.com)

**R&M**