

Installationsanleitung Polaris-box 6
Installation guide Polaris-box 6
Instructions de montage Polaris-box 6

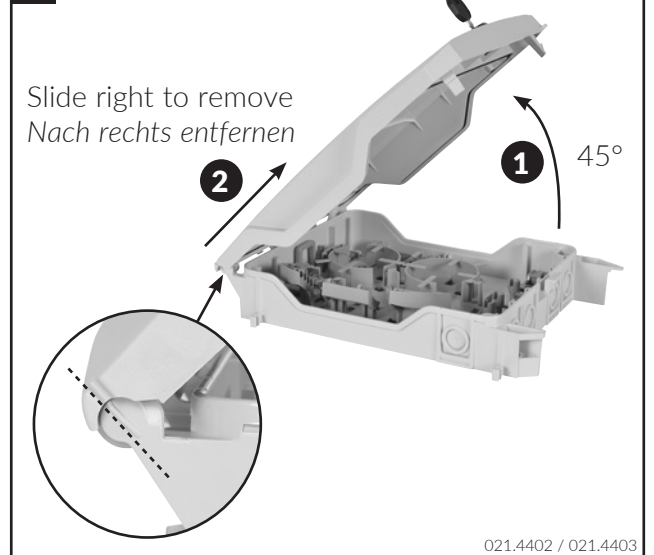


A - Preparation / Vorbereitung

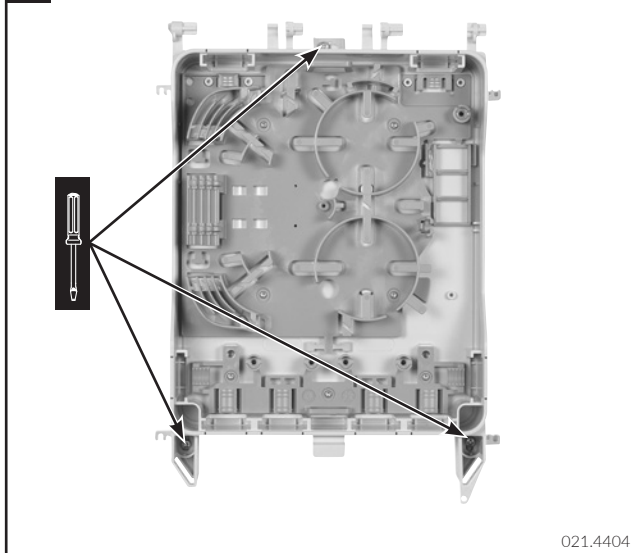
A1 Open / Öffnen



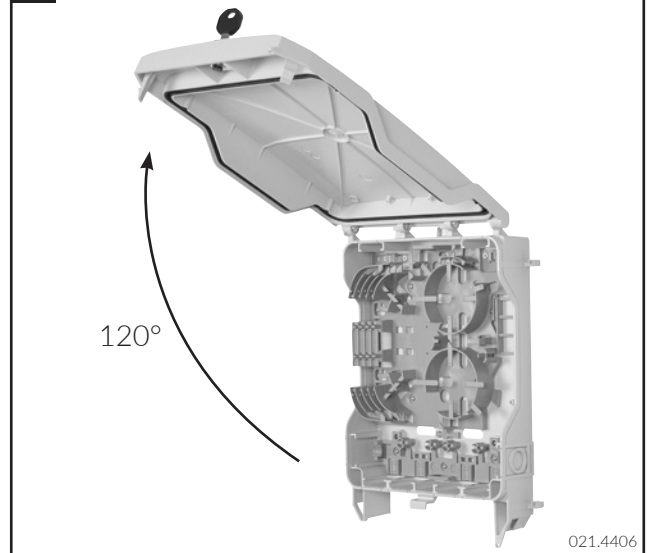
A2 Remove cover / Deckel entfernen



A3 Mounting points / Montagepunkte

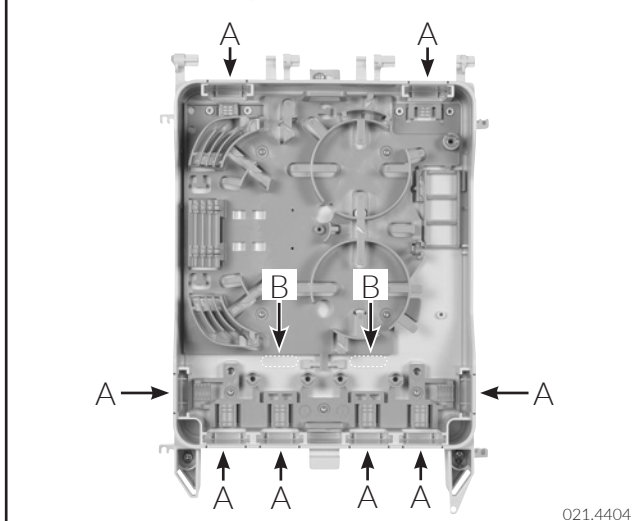


A4 Cover holding position / Halteposition Deckel

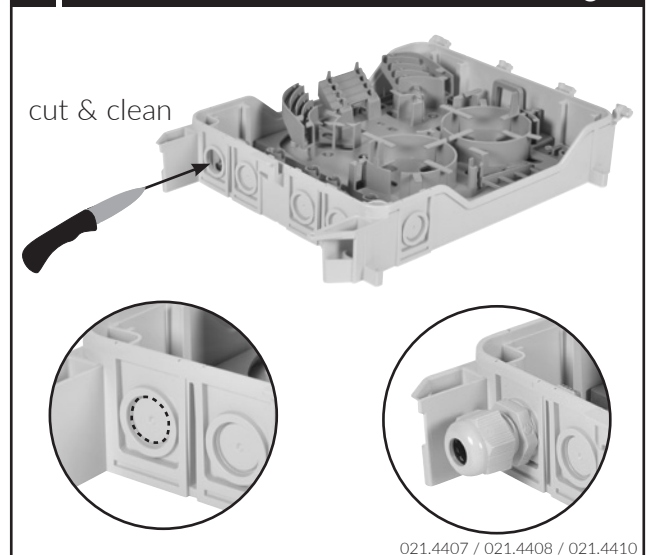


B - Cable entry / Kabel Eingang

B1 A - M16 Cable Gland / R&M insert B - Rear entry (unsealed)

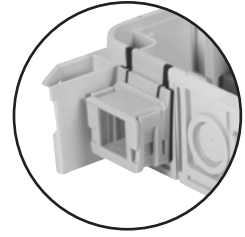


B2 M16-Cable Gland / Kabelverschraubung



B3 R&M Modular, Basic and Adapter insert

Modular



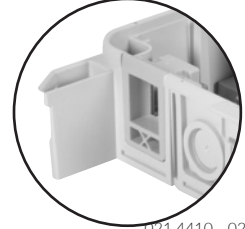
cut & clean



Basic

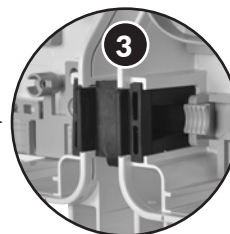
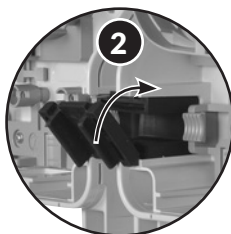
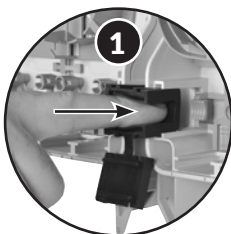
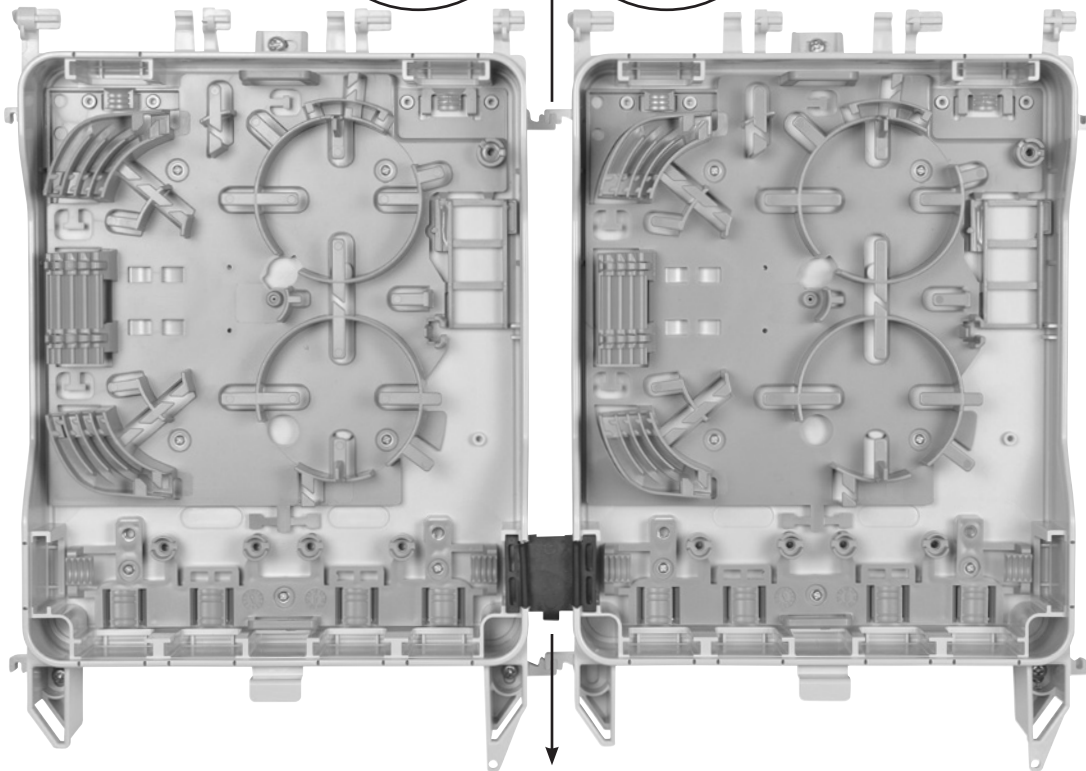
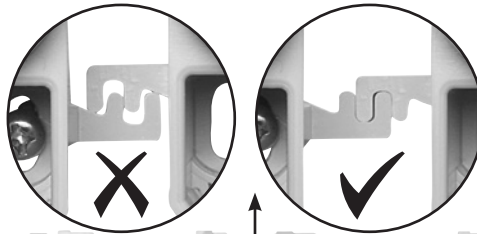


Adapter



021.4410 - 021.4414

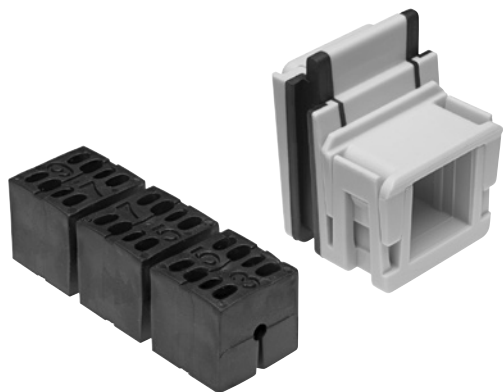
B4 Collocation Bridge / Überführungselement



021.4478 - 021.4483

C - Main cable entry / Hauptkabel Eingang

C1 Available in Ø3-9 mm / Ø9-13 mm
Erhältlich für Ø3-9 mm / Ø9-13 mm

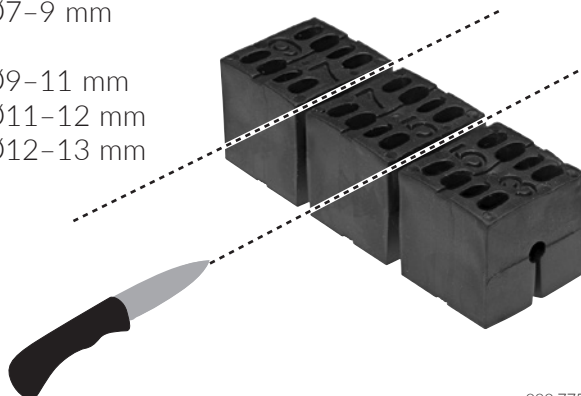


090.7754

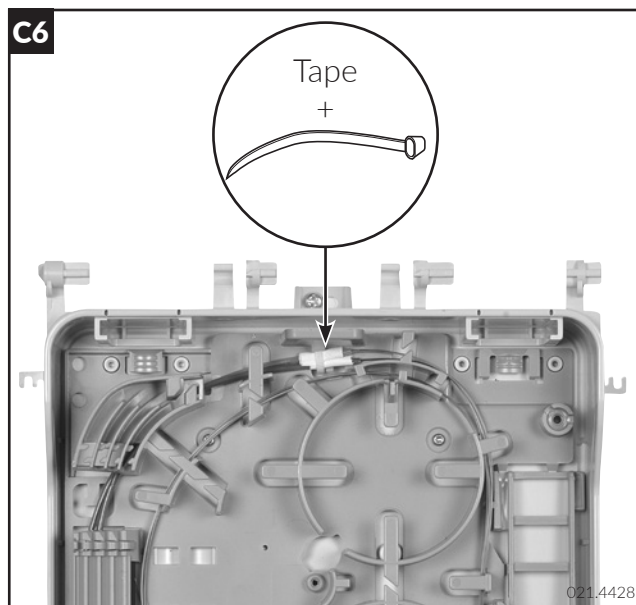
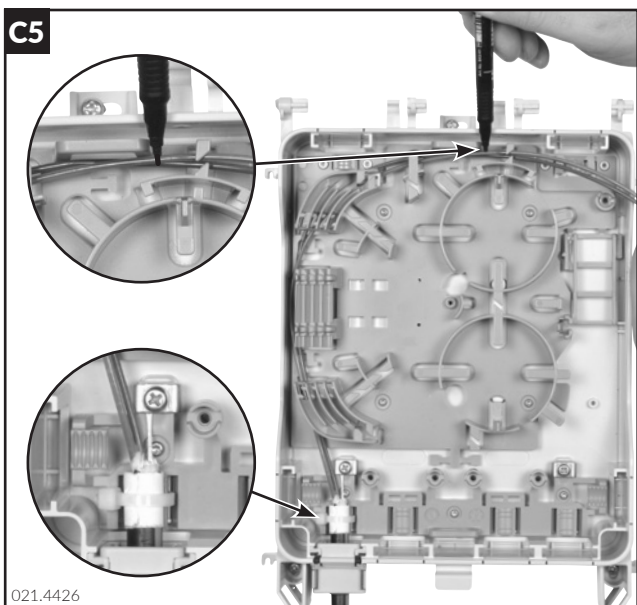
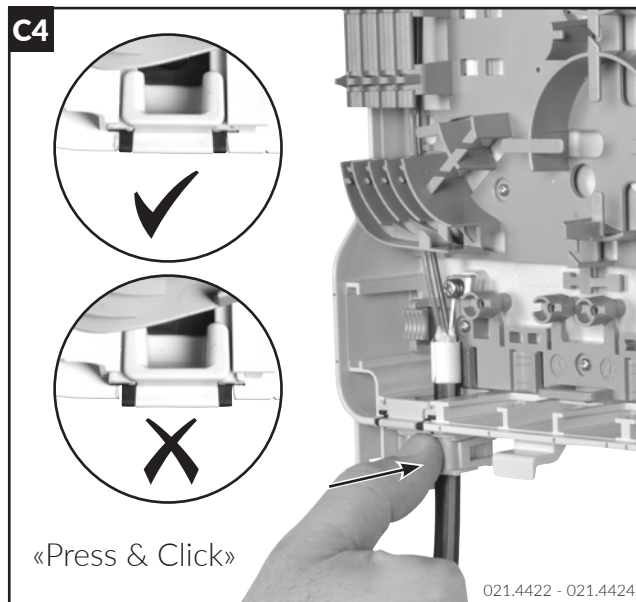
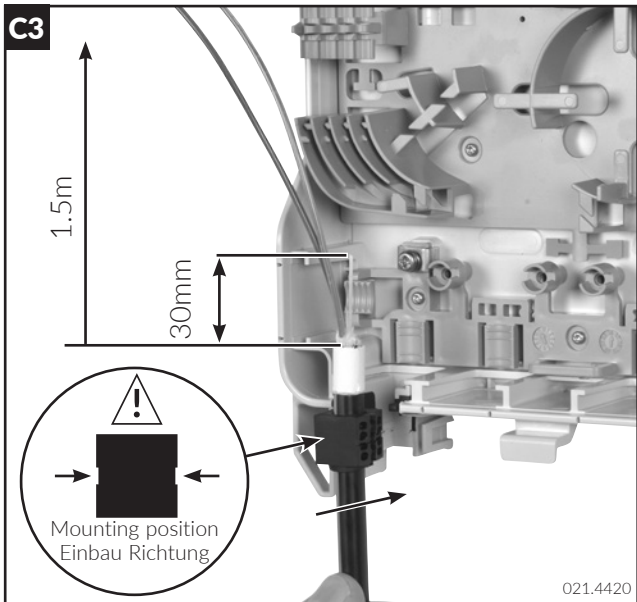
C2 Cut required diameter
Schneiden des gewünschten Durchmessers

Ø3-5 mm
Ø5-7 mm
Ø7-9 mm

Ø9-11 mm
Ø11-12 mm
Ø12-13 mm

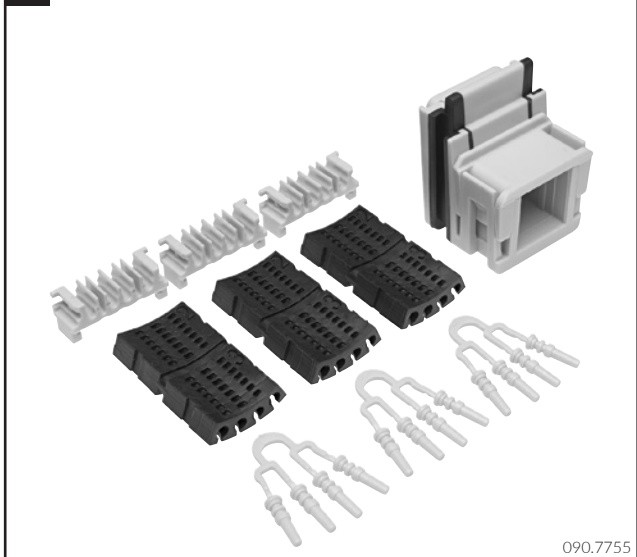


090.7754

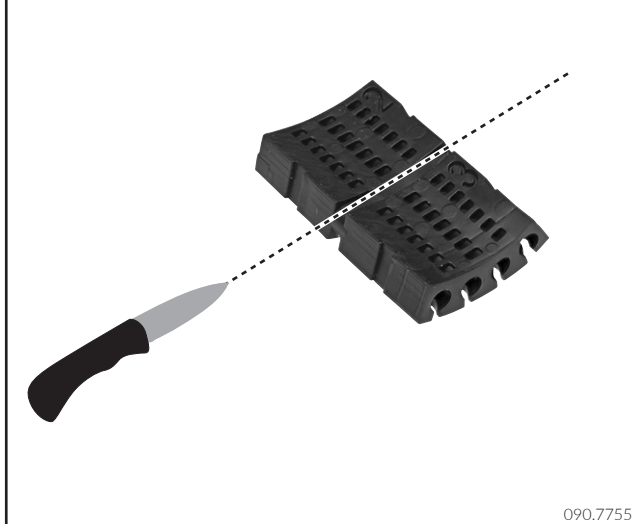


D - Drop cable / Teilnehmerkabel

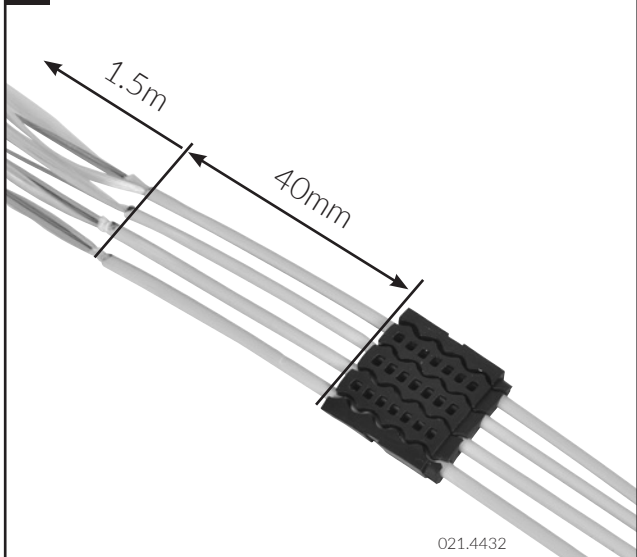
D1 12 x Ø2-3 mm



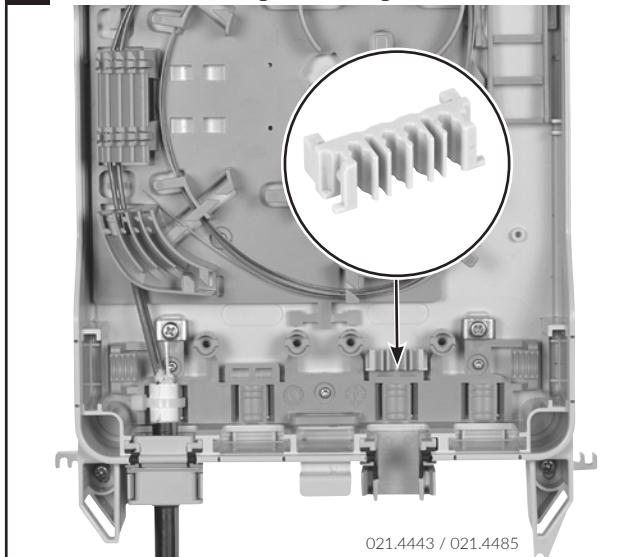
D2 Cut required diameter
Schneiden vom gewünschten Durchmesser



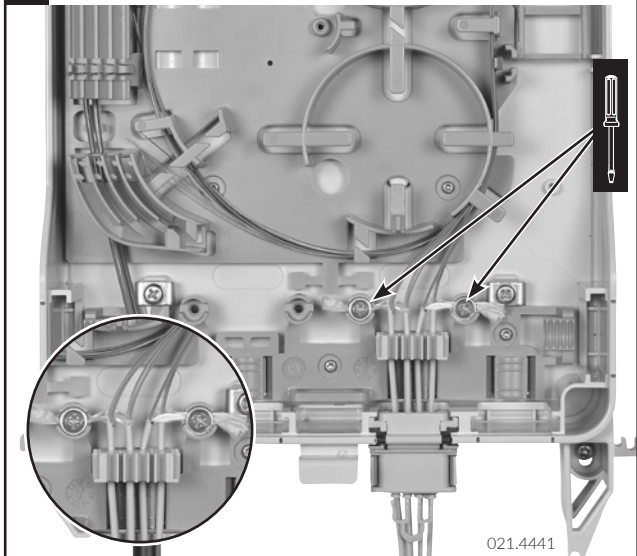
D3



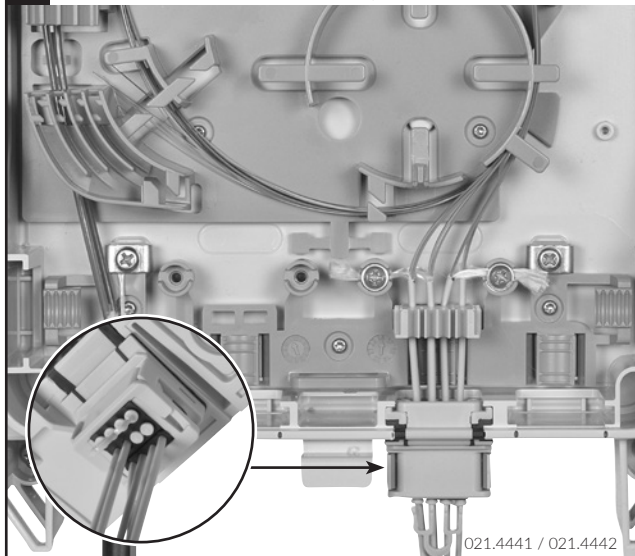
D4 Strain relief / Zugentlastung Ø2-3 mm



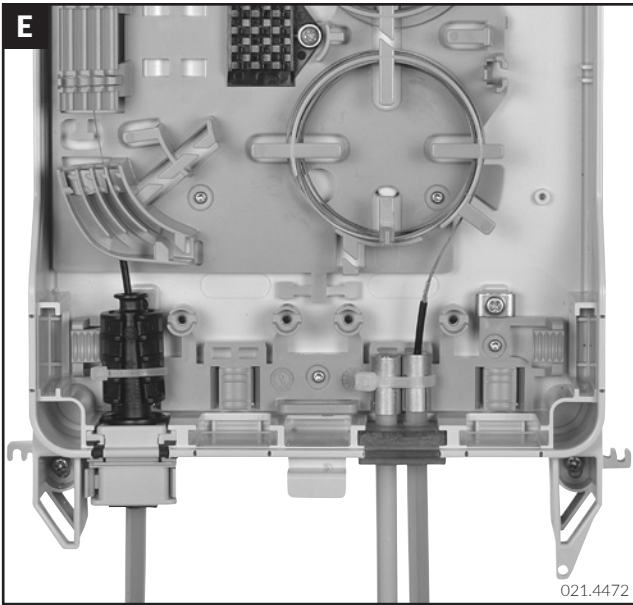
D5 Kevlar strain relief / Kevlar Zugentlastung



D6 Blind elements / Blindstopfen

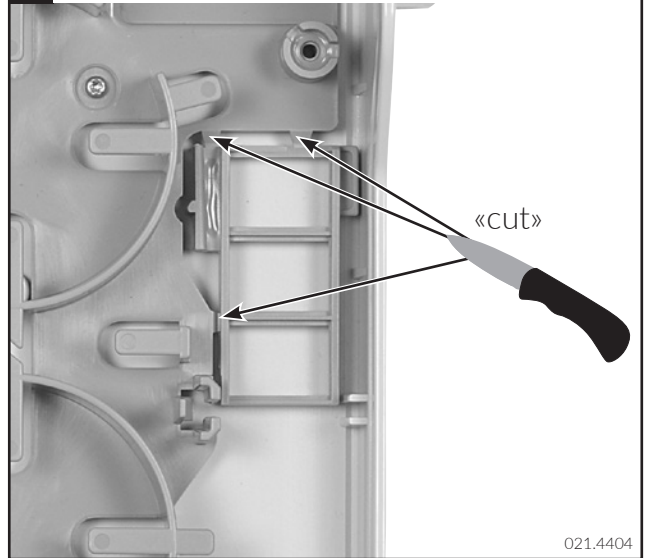


E - Microducts

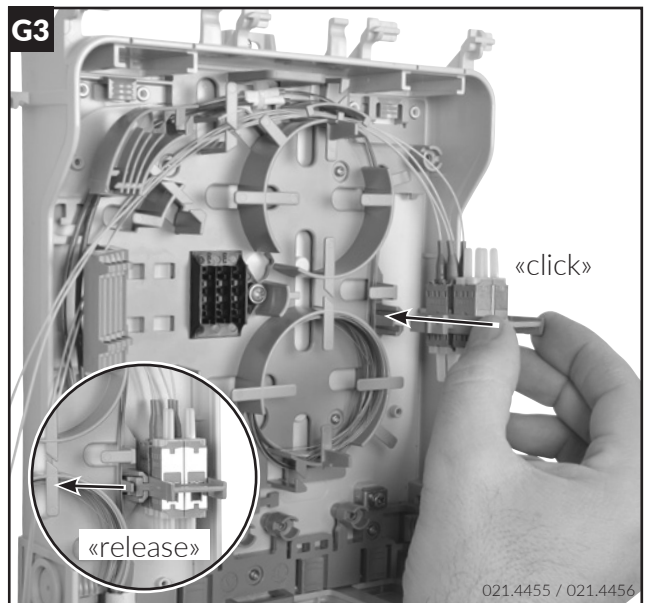
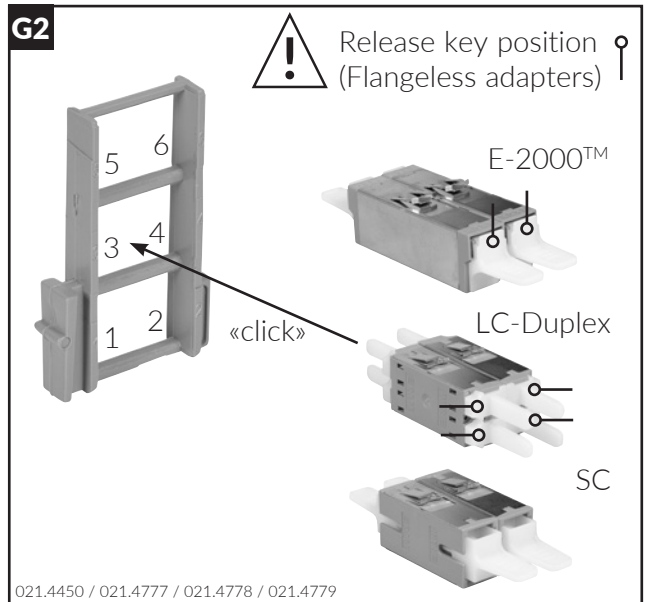
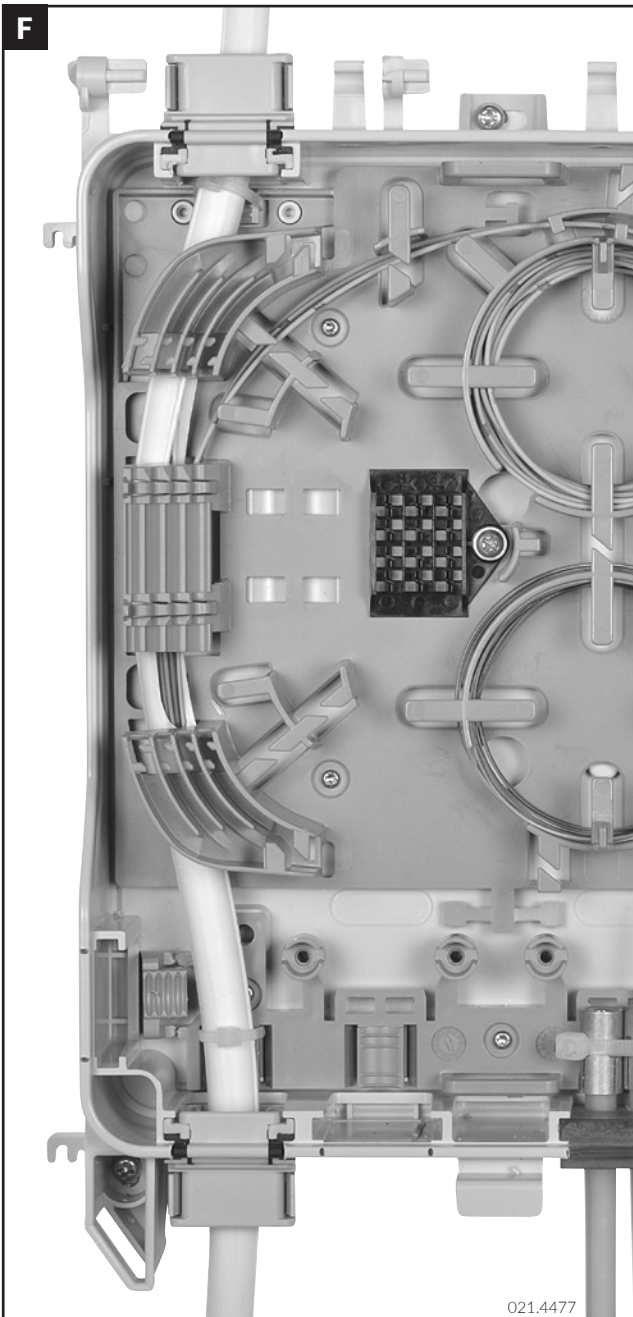


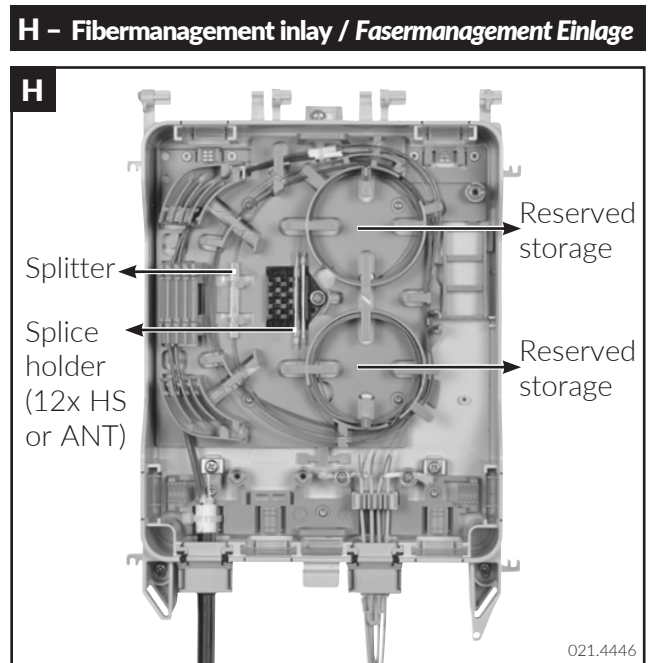
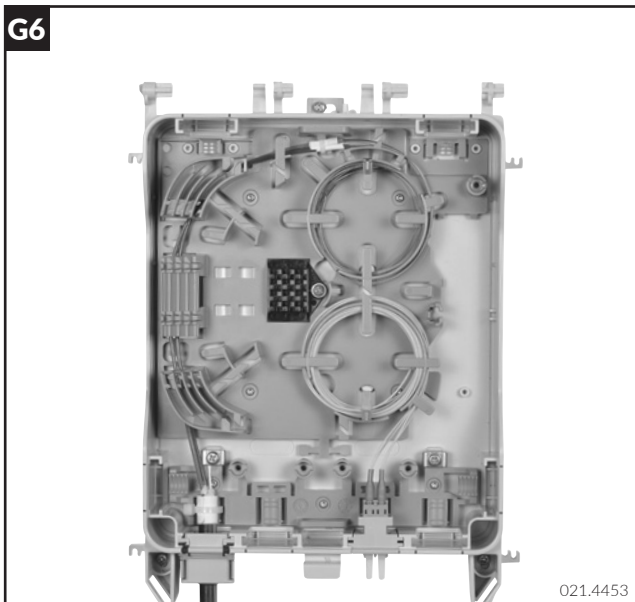
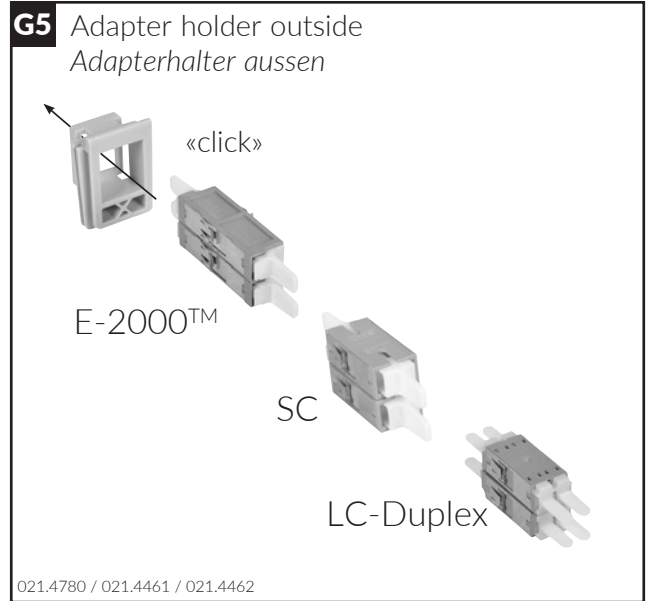
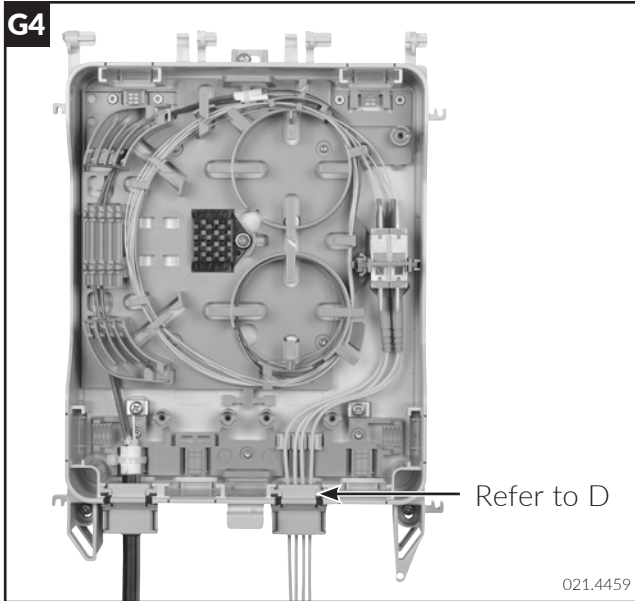
G - Patch solution inside / Patchlösung im Gehäuse

G1 Adapter holder inside / Adapterhalter innen

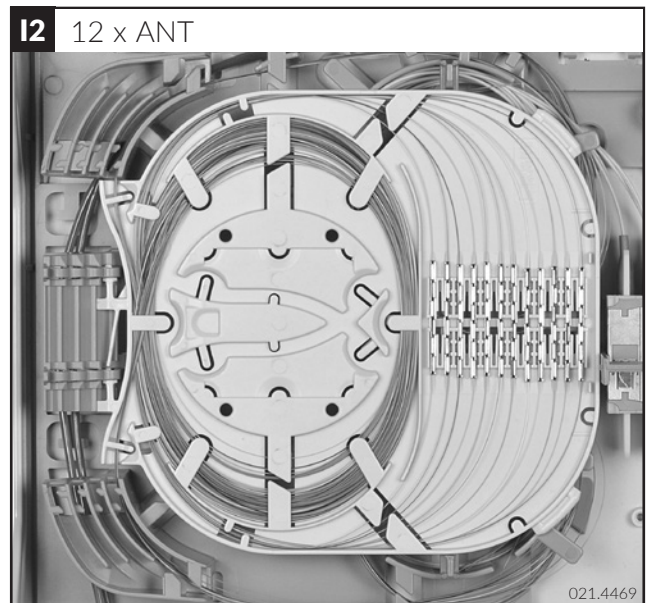
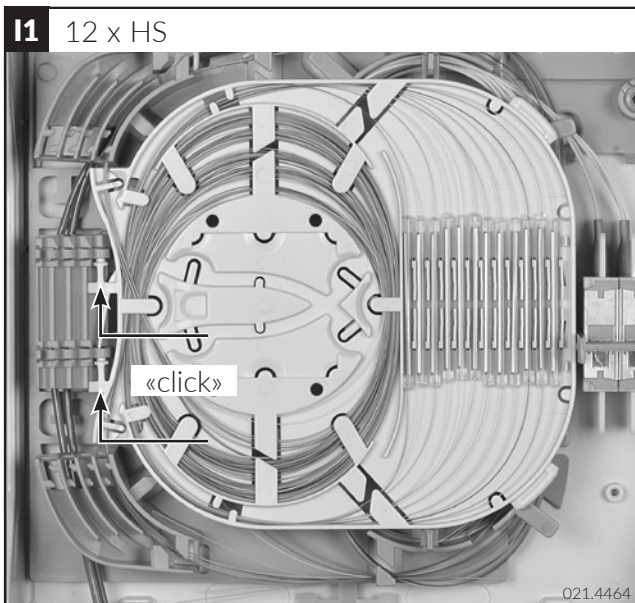


F - Riser cable

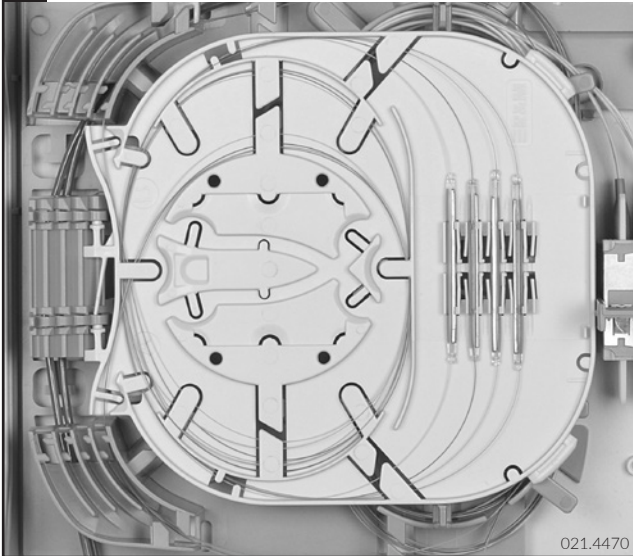




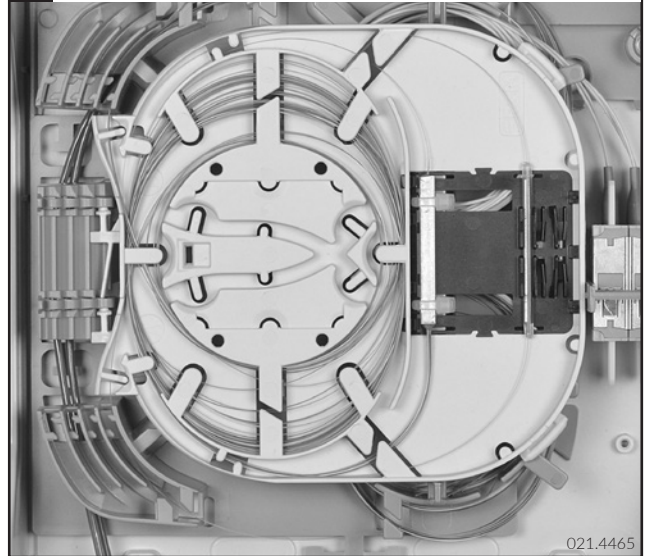
I - Additional FMT trays / Zusätzlichen FMT Kassetten



I3 4 x HS or/oder 4 x ANT



I4 Splitter

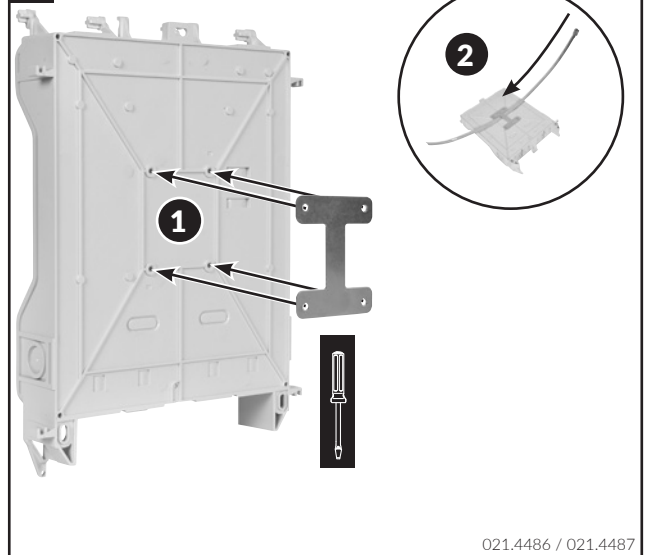


I5 Cover



J - Pole mounting / Mastbefestigung

J1



J2 Box sealing / plombieren



Headquarters

Switzerland

Reichle & De-Massari AG

Binzstrasse 32

CHE-8620 Wetzikon

Telephone HQ +41 (0)44 933 81 11

Telefax HQ +41 (0)44 930 49 41

E-Mail hq@rdm.com

www.rdm.com

