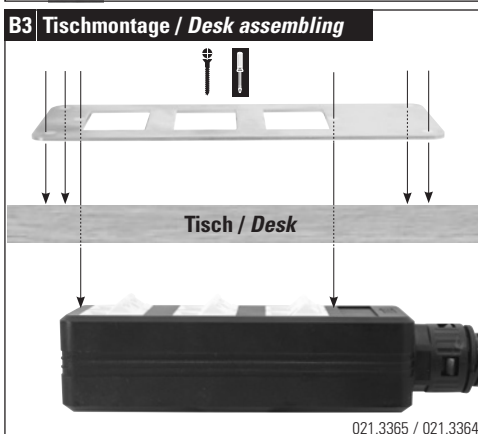
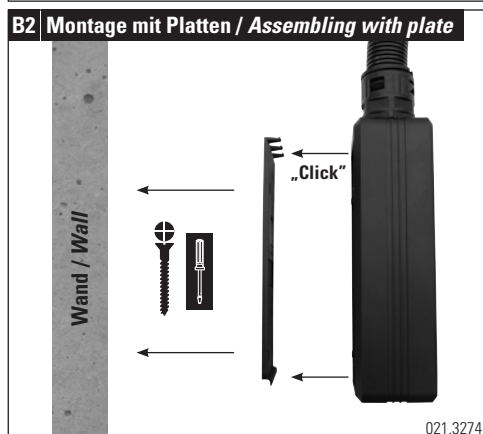
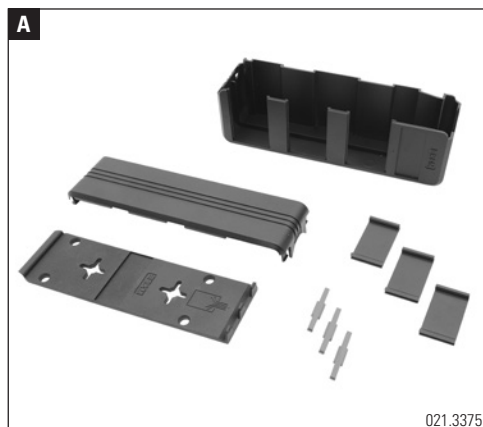
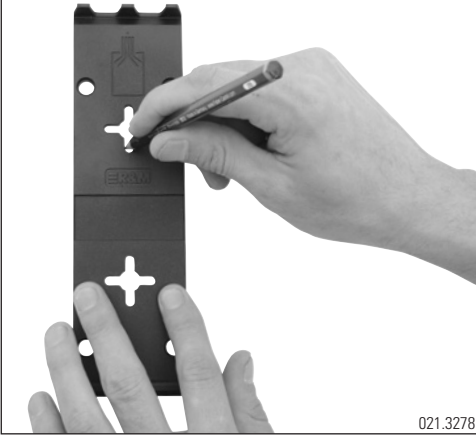




021.3321

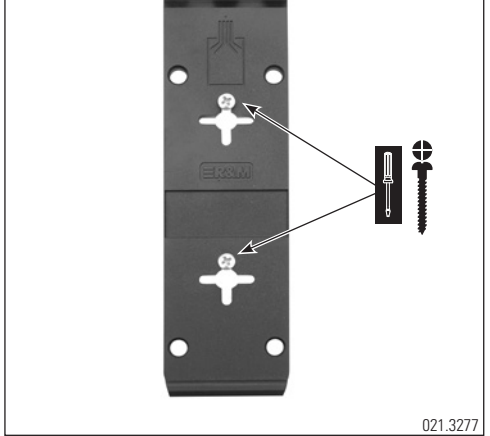


C1 Montage mit Platten / Assembling with plate



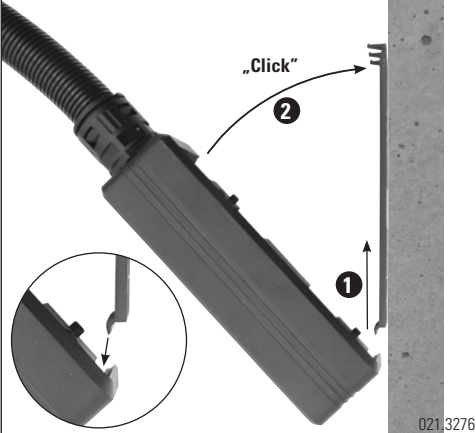
021.3278

C2



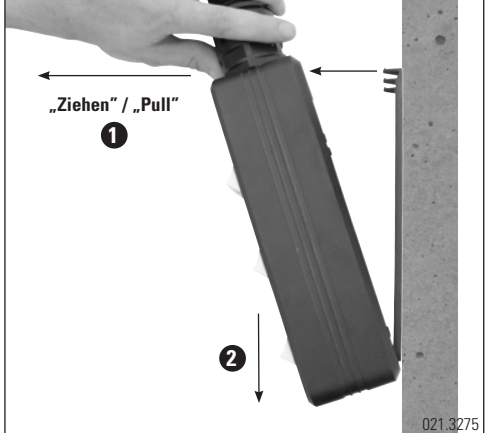
021.3277

C3



021.3276

D Demontage / Remove



021.3275

E1 GOP-Box Aufbau / GOP-Box setup



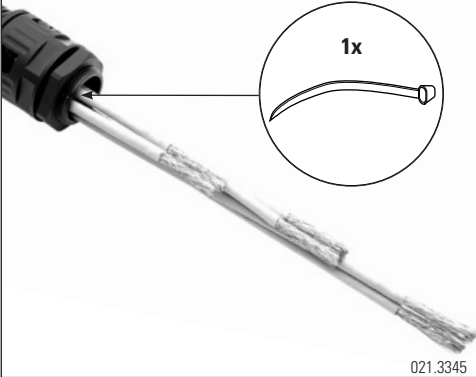
021.3304

E2



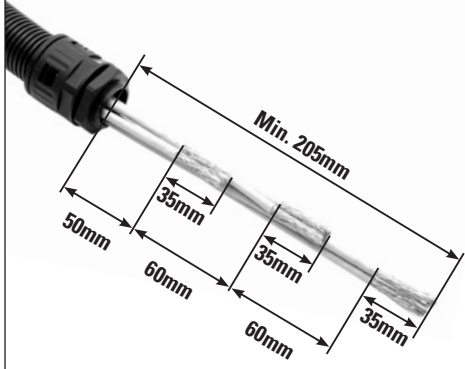
021.3303

E3 Option: Kabelbinder / Cable tie



021.3345

E4



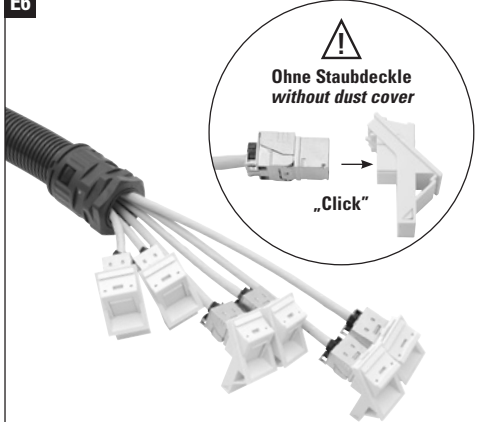
021.3345

E5



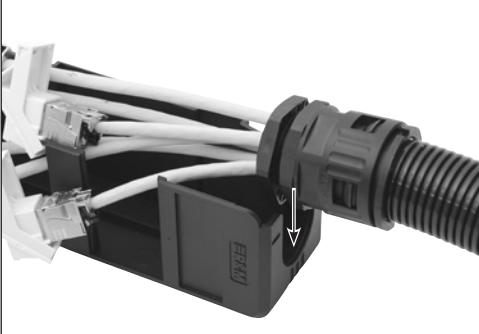
021.3300

E6



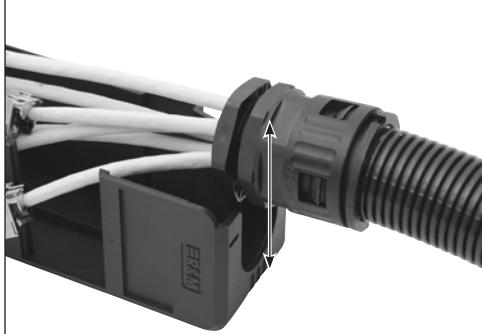
021.3299 / 021.3298

E7



021.3297

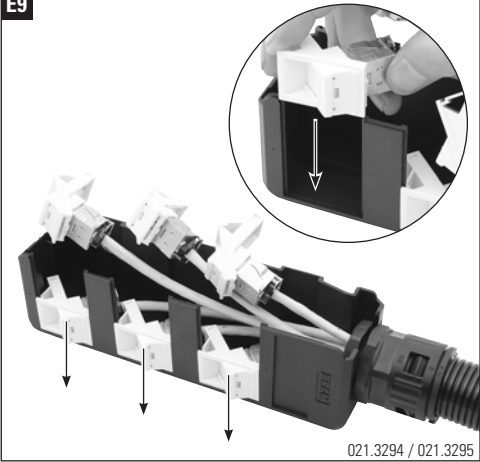
E8



Locker lassen / Keep loose

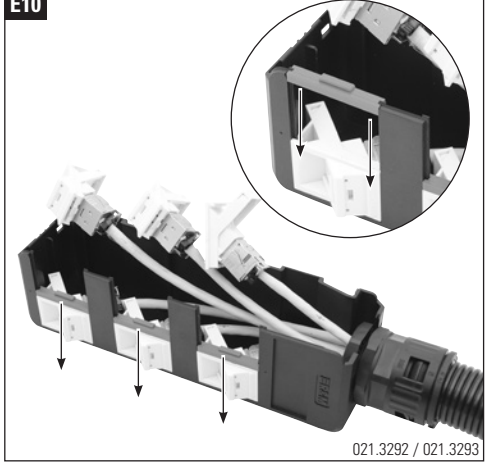
021.3297

E9



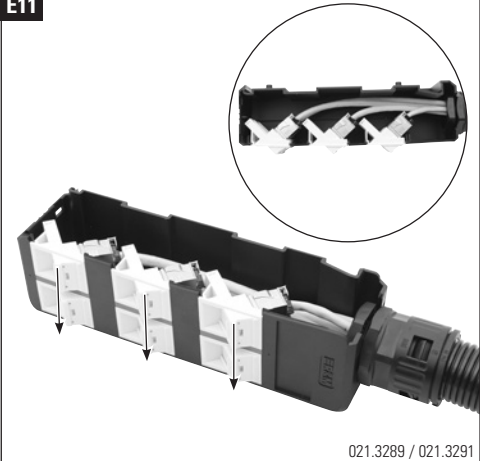
021.3294 / 021.3295

E10



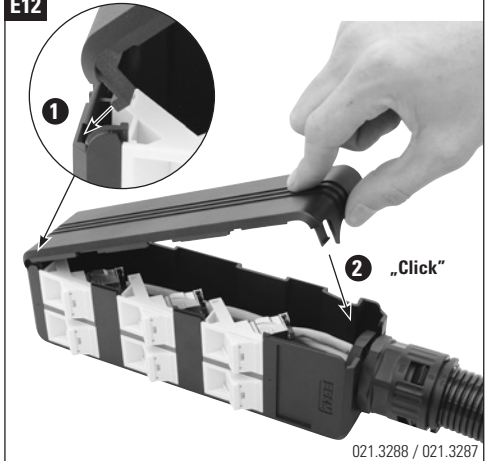
021.3292 / 021.3293

E11



021.3289 / 021.3291

E12



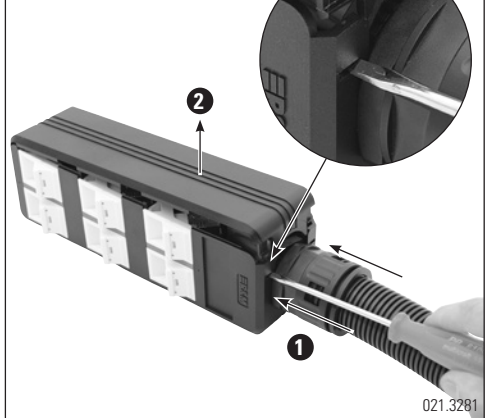
021.3288 / 021.3287

E13



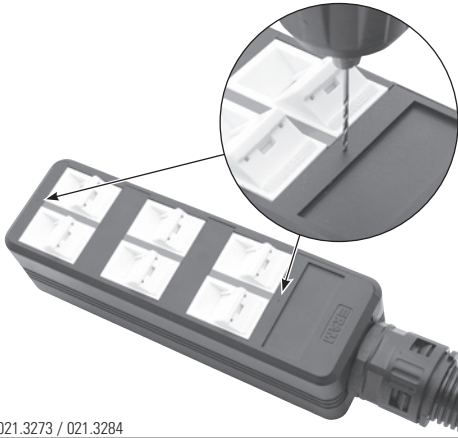
021.3284

F Demontage / Remove



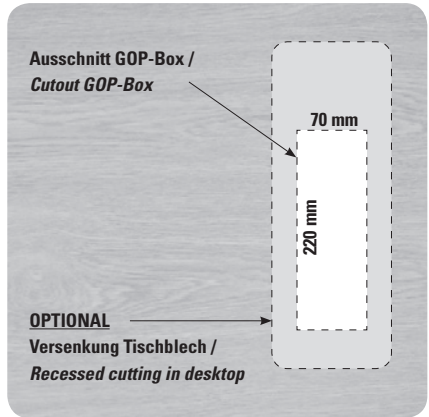
021.3281

G1 Tischmontage / Desk assembling



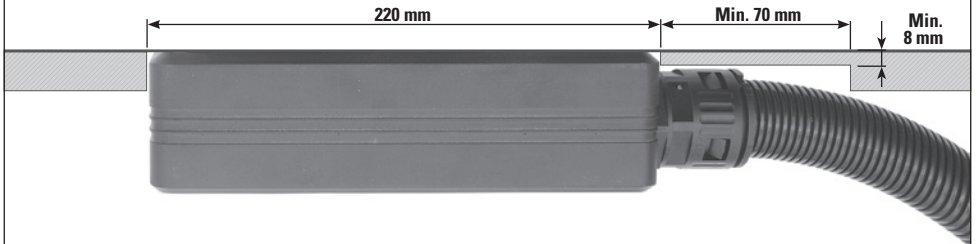
021.3273 / 021.3284

G2



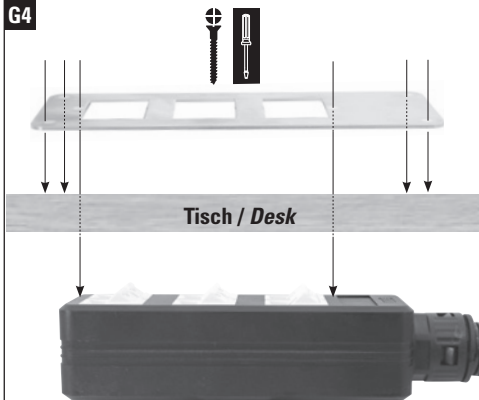
G3

Beispiel: Tischdicke - 20 mm
Sample: Desk thickness - 20 mm



021.3377

G4



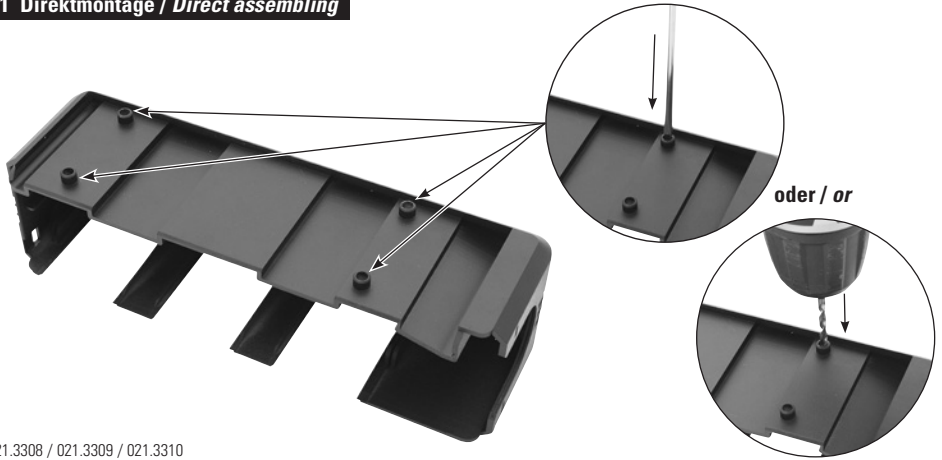
021.3364 / 021.3365

G5



021.3379

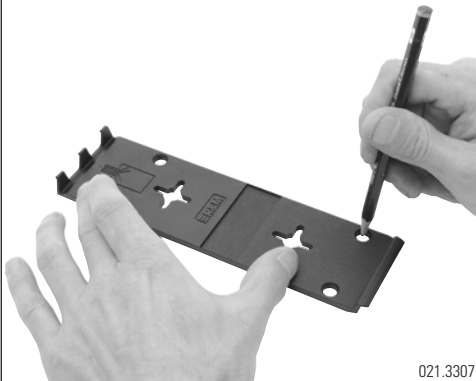
H1 Direktmontage / Direct assembling



021.3308 / 021.3309 / 021.3310

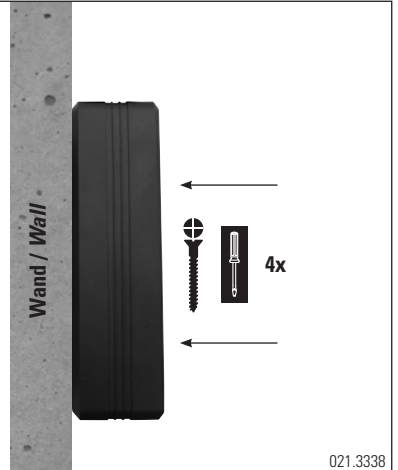
H2

Montageplatte kann als Schablone verwendet werde.
Mountaingplate can be used as a template



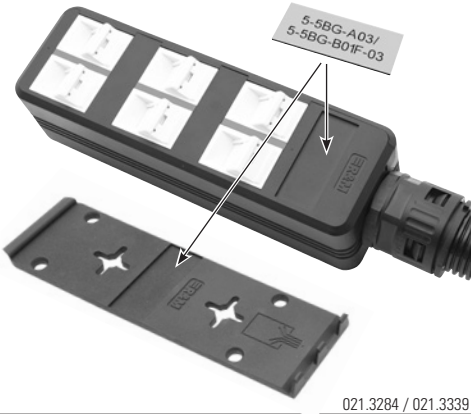
021.3307

H3



021.3338

I | Beschriftung / Labeling



021.3284 / 021.3339

J1 | Option: Reduktionsring / Reduction ring M32 – M25



021.3371 / 021.3372

J2 | Option: Reduktionsring / Reduction ring M32 – M25



021.3374 / 021.3373

K | Option: Kabelverschraubung / Cable gland



021.3346

Headquarters

Switzerland

Reichle & De-Massari AG

Binzstrasse 32

CHE-8620 Wetzikon

Telephone HQ +41 (0)44 933 81 11

Telefax HQ +41 (0)44 930 49 41

E-Mail hq@rdm.com

www.rdm.com

