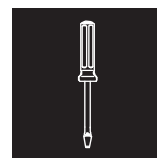


Installationsanleitung ODF-SCM
Installation guide ODF-SCM
Instructions de montage ODF-SCM



Installation Movie



022.0003.1

Standard / Flat Pack



022.0004.1

B x T x H
W x D x H
900 x 300 x 2200 mm
900 x 300 x 1800 mm

Standard



022.0004.1

B x T x H
W x D x H
600 x 300 x 2200 mm
600 x 300 x 1800 mm

Standard / Flat Pack



022.0005.1

B x T x H
W x D x H
300 x 300 x 2200 mm

Wandgestell / Wall cabinet
Standard



021.1528

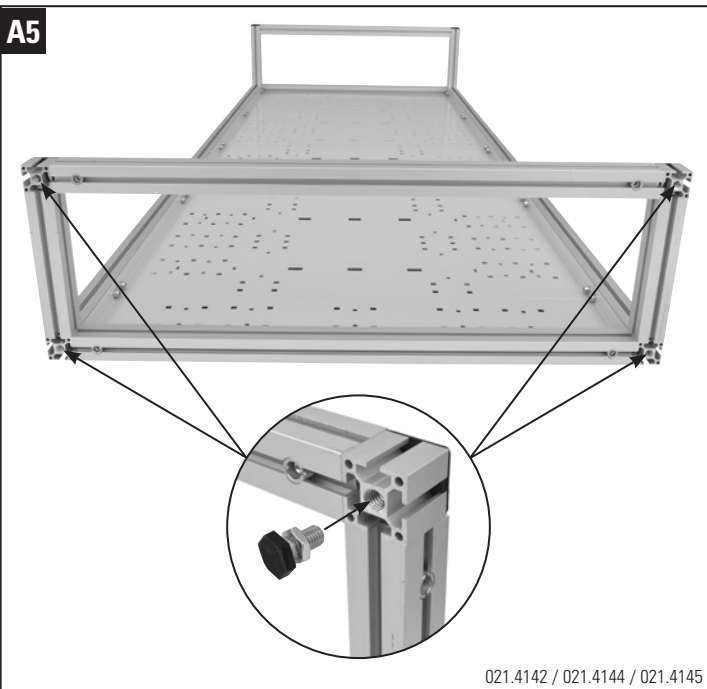
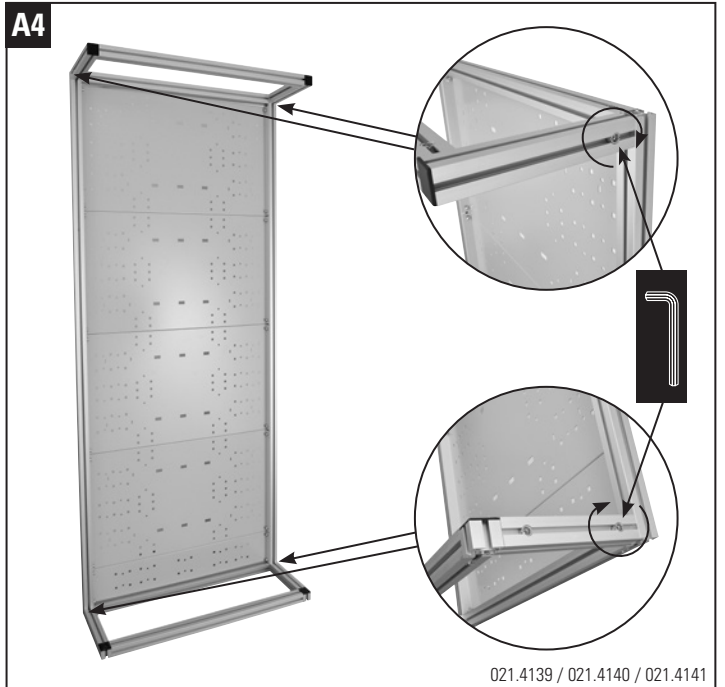
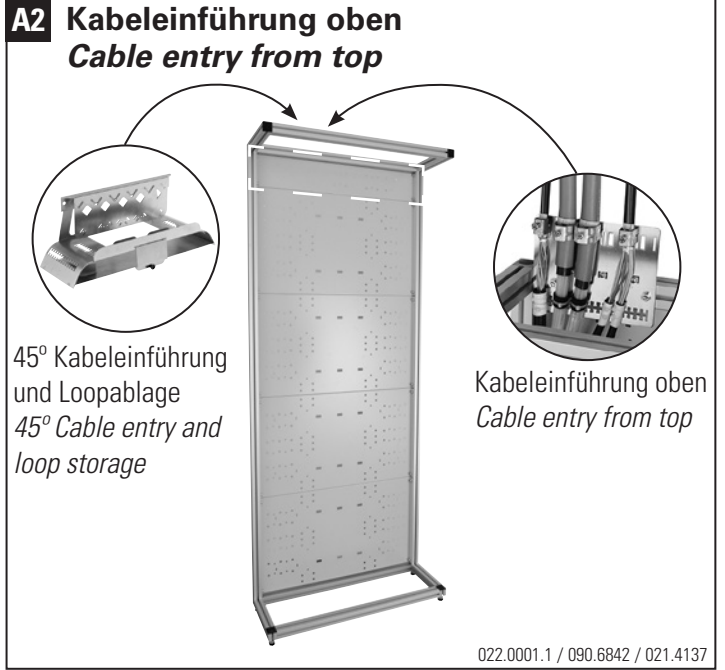
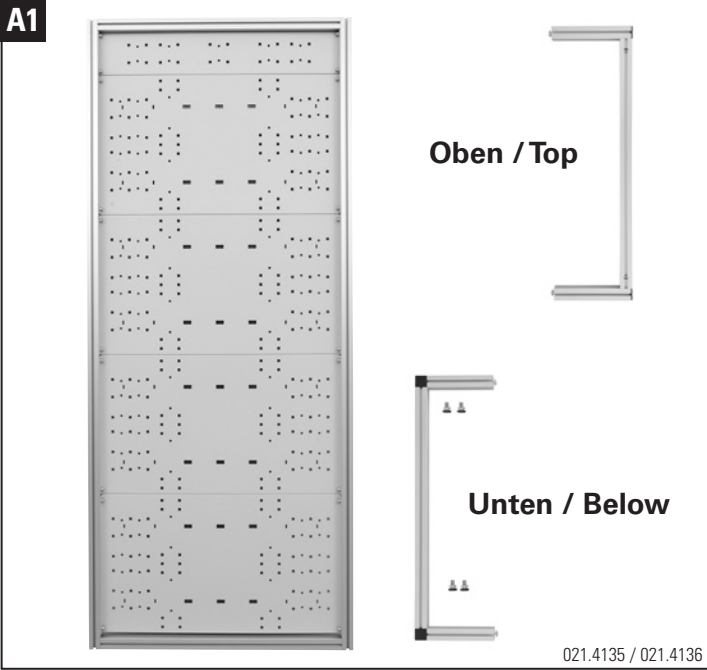
B x T x H
W x D x H
900 x 300 x 1210 mm

Wandgestell / Wall cabinet
Standard



021.1529

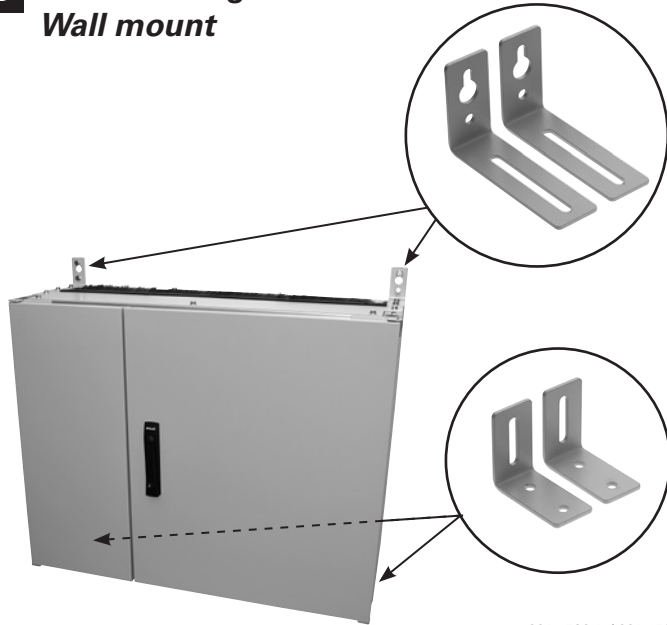
B x T x H
W x D x H
900 x 300 x 720 mm



**Weiter mit E9 (Seite 5)
Continuo with E9 (page 5)**

B - Wandgestell / Wall cabinet (Standard)

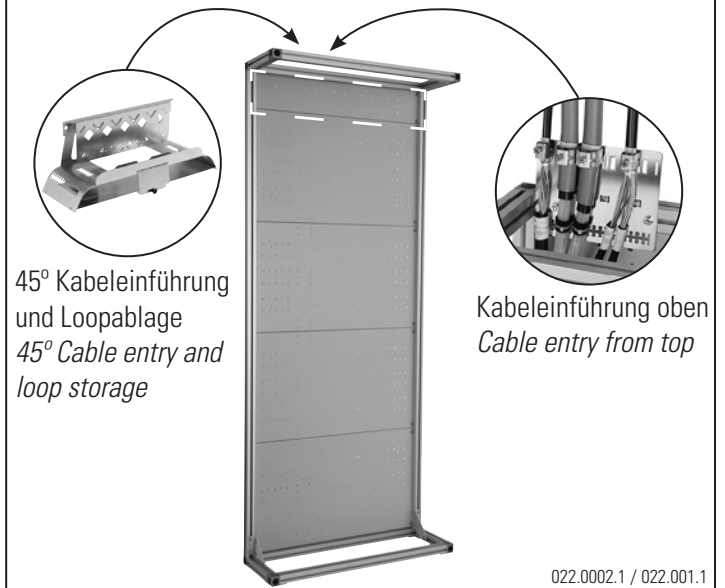
B Wandmontage Wall mount



021.1530.1 / 021.1531

C - Basisgestell / Basic cabinet (Standard)

C1 Kabeleinführung oben Cable entry from top

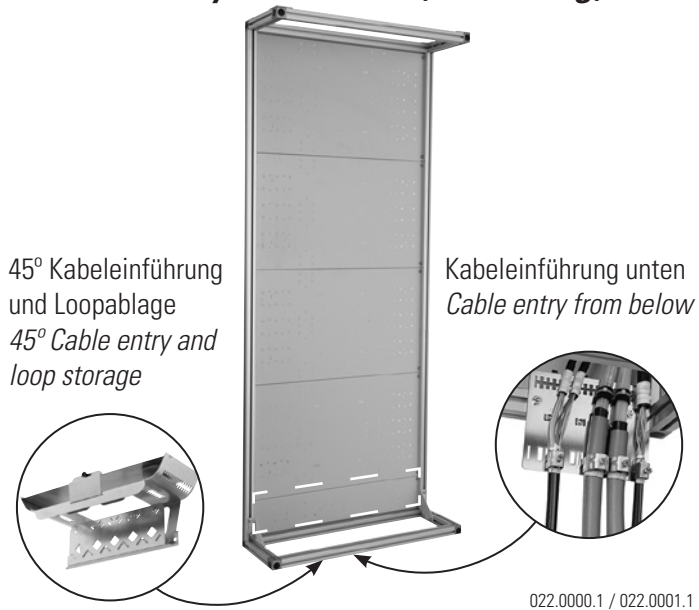


45° Kabeleinführung
und Loopablage
45° Cable entry and
loop storage

Kabeleinführung oben
Cable entry from top

022.0002.1 / 022.001.1

C2 Kabeleinführung unten (Umbau) Cable entry from below (Rebuilding)

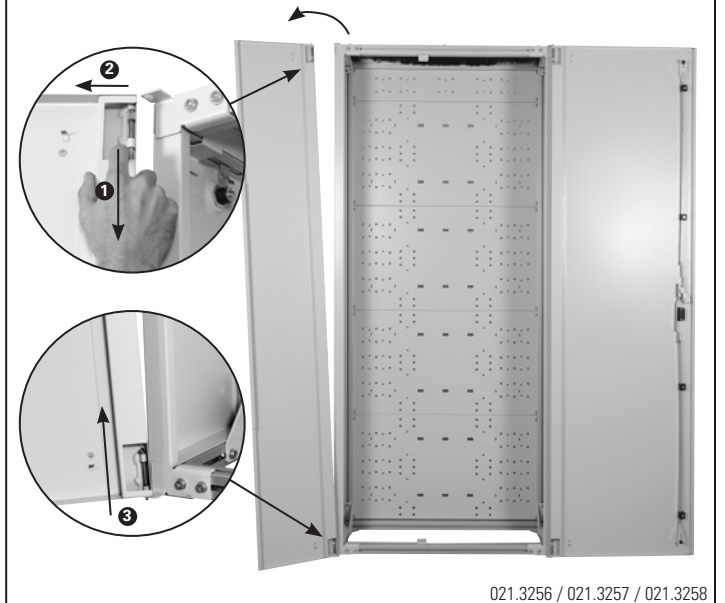


45° Kabeleinführung
und Loopablage
45° Cable entry and
loop storage

Kabeleinführung unten
Cable entry from below

022.0000.1 / 022.0001.1

D1 Umbau für Kabeleinführung von unten Rebuilding for cable entry from below



021.3256 / 021.3257 / 021.3258

D2



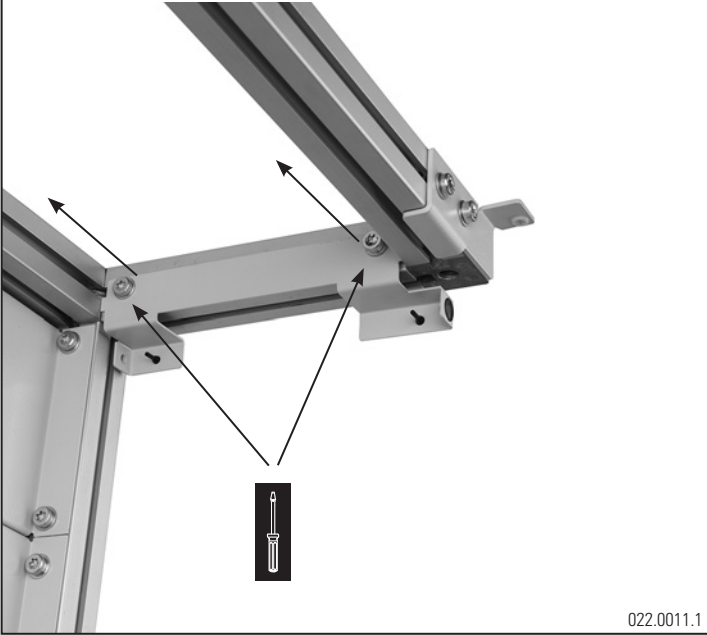
022.0012.1 / 021.3289

D3 Entfernen / Remove



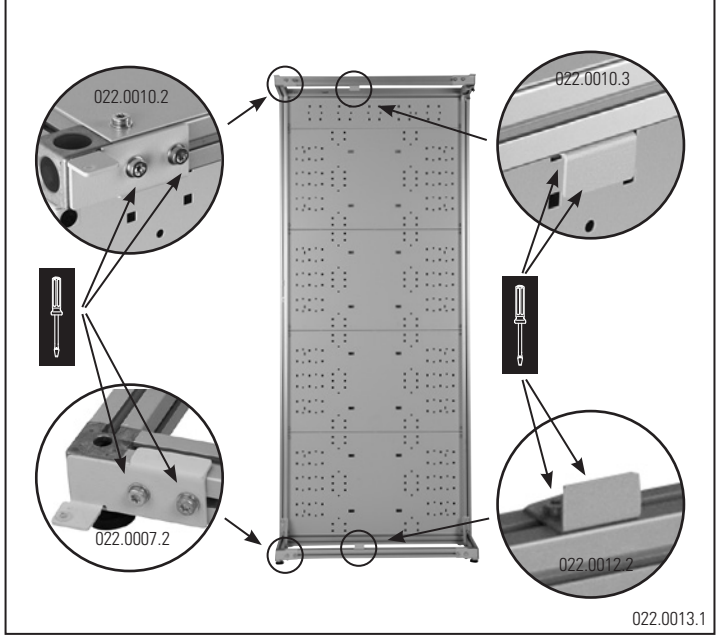
021.1768

D4 Entfernen / Remove



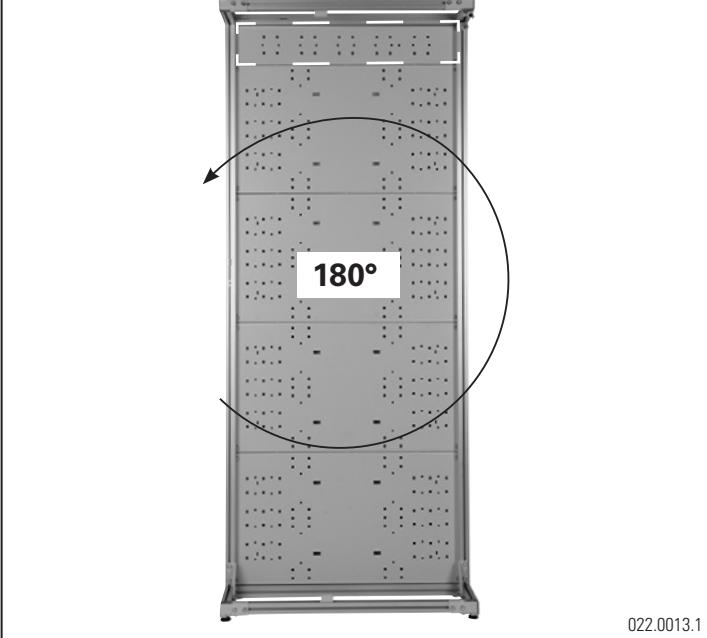
022.0011.1

D5 Entfernen / Remove



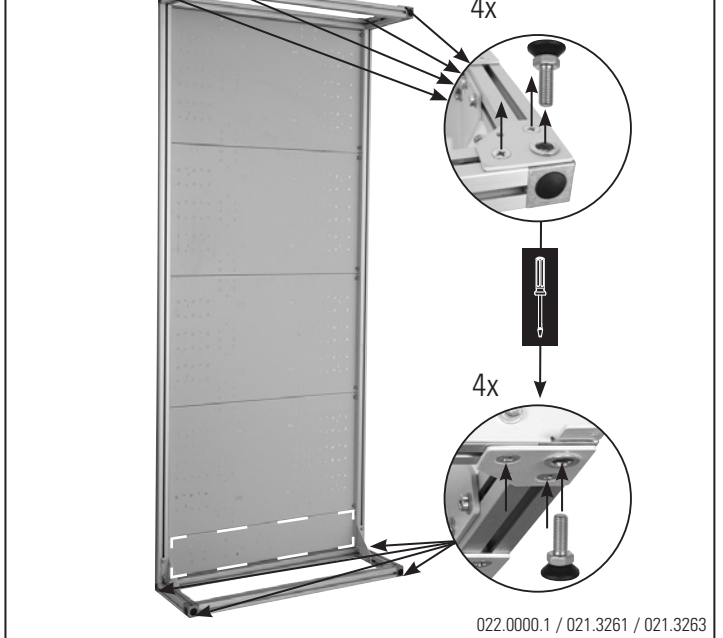
022.0013.1

D6



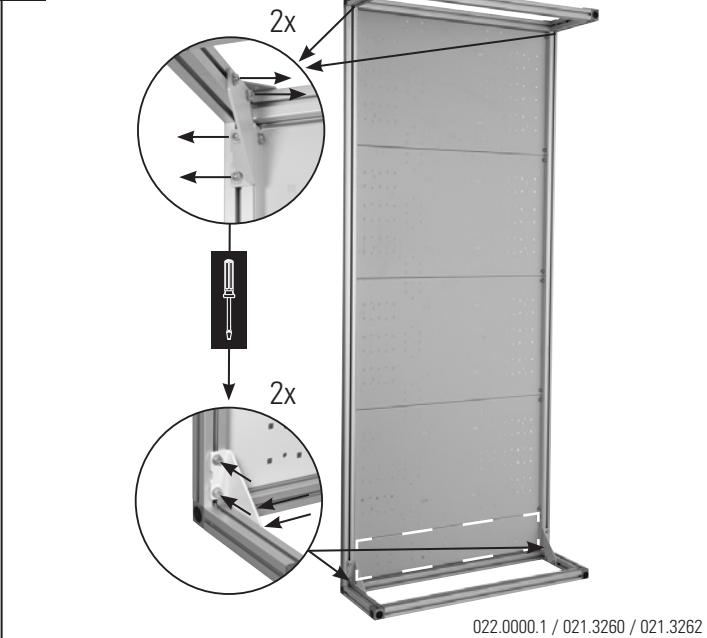
022.0013.1

D7



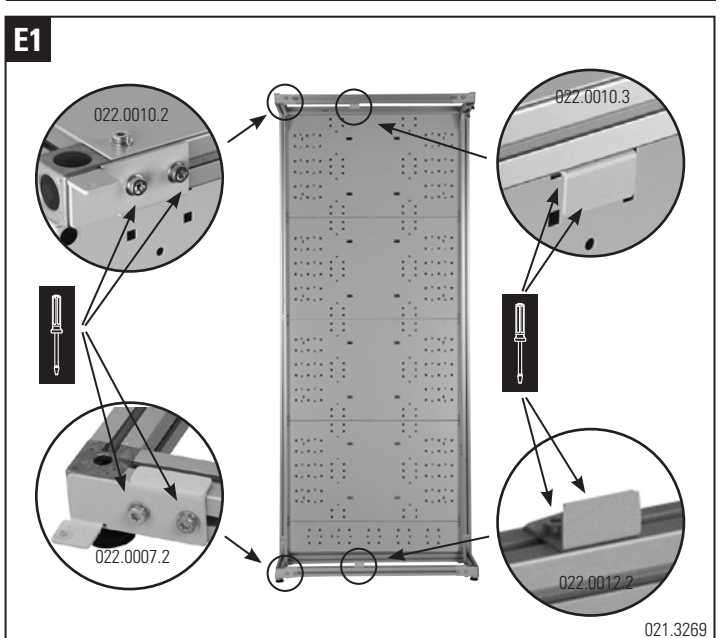
022.0000.1 / 021.3261 / 021.3263

D8

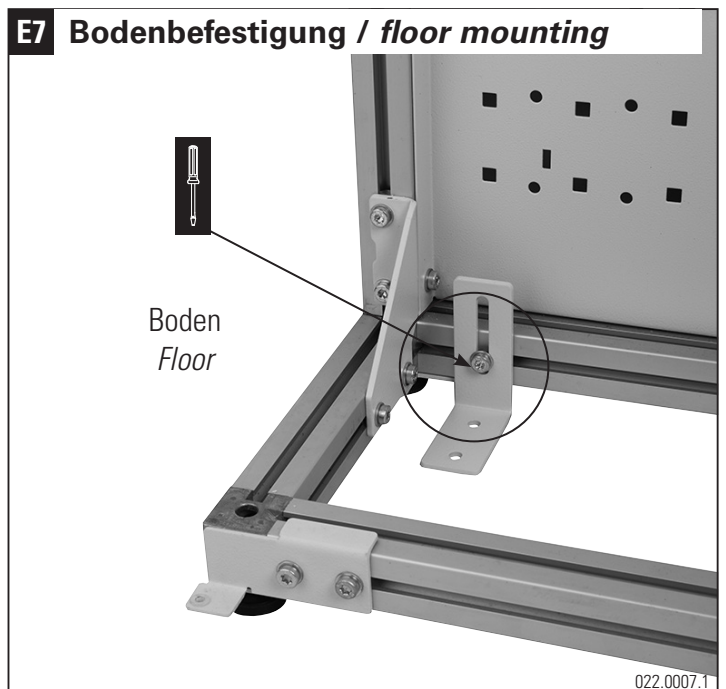
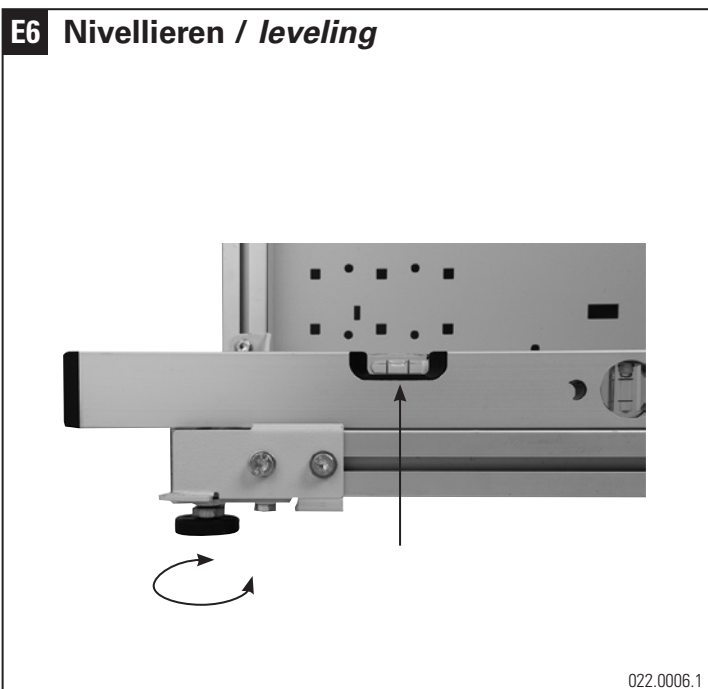
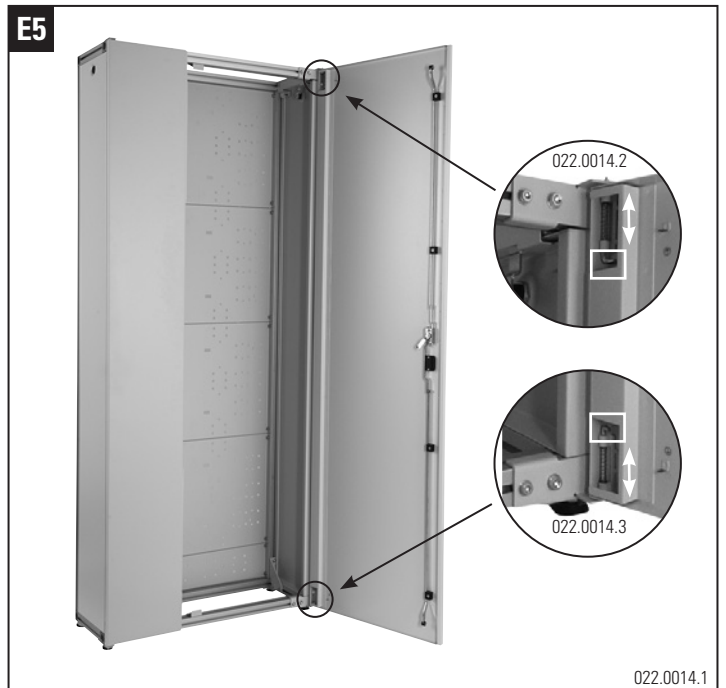


022.0000.1 / 021.3260 / 021.3262

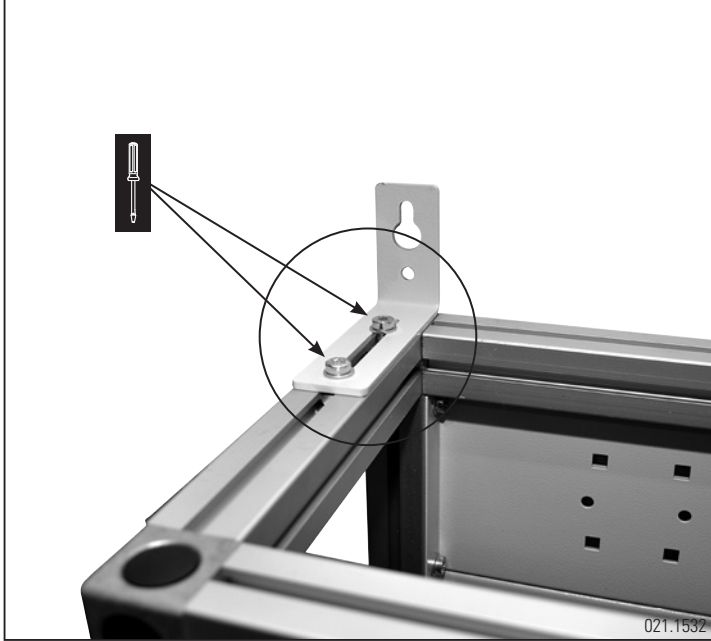
E - Gestell Zubehör / Cabinet accessories



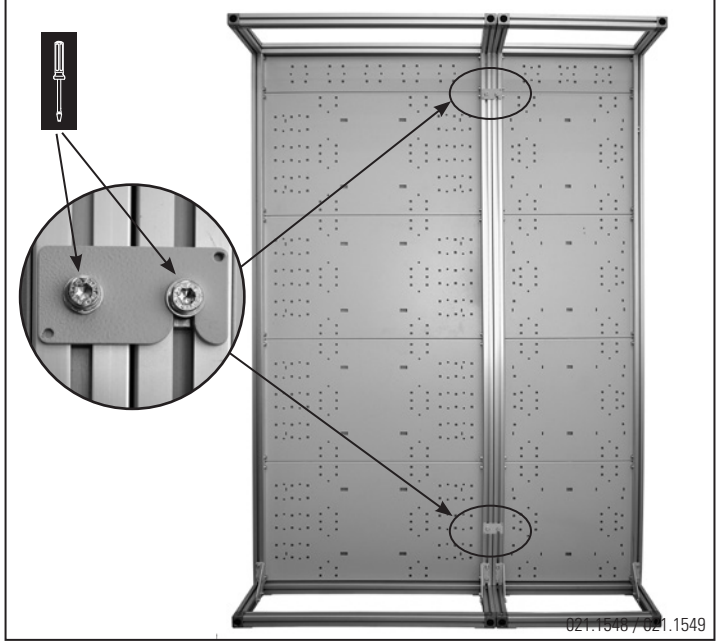
021.3269



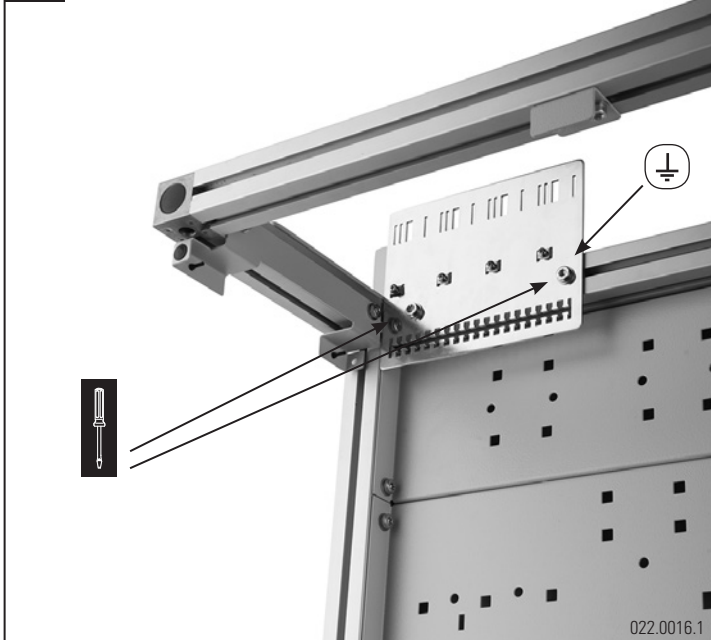
E8 Wandbefestigung / wall mounting



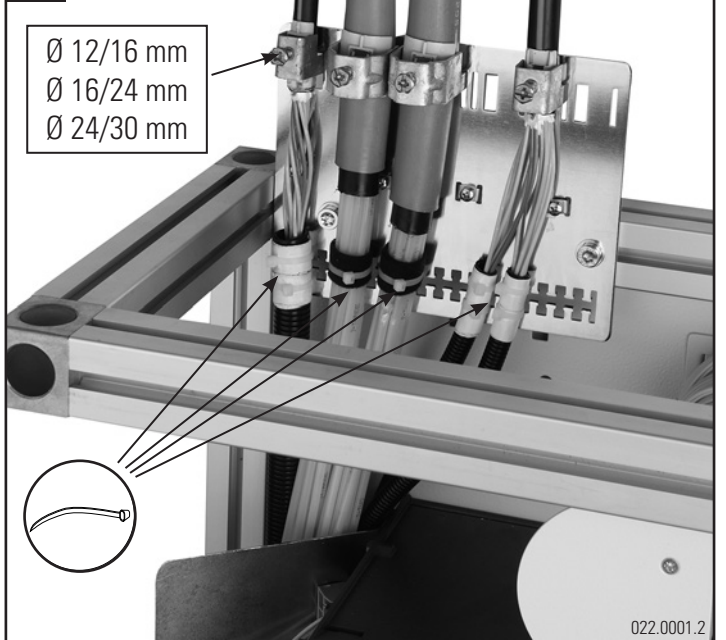
E9 Schrankverbindung / cabinet connection



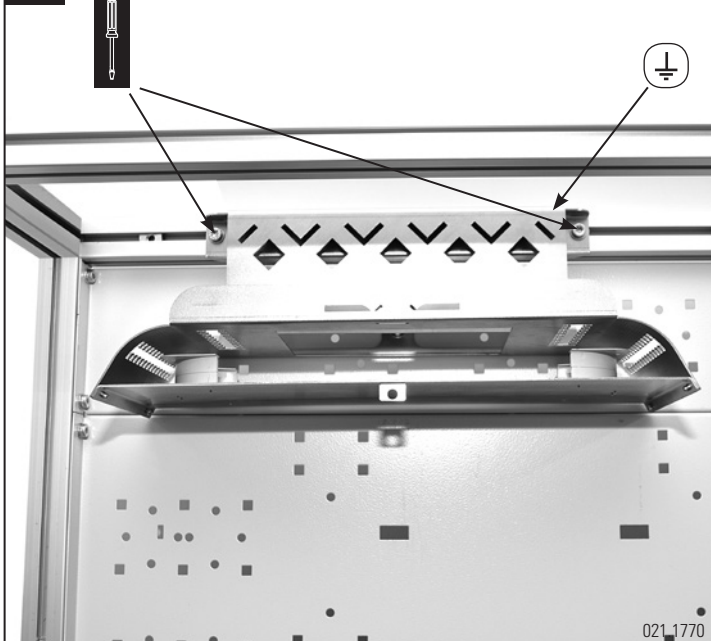
E10



E11

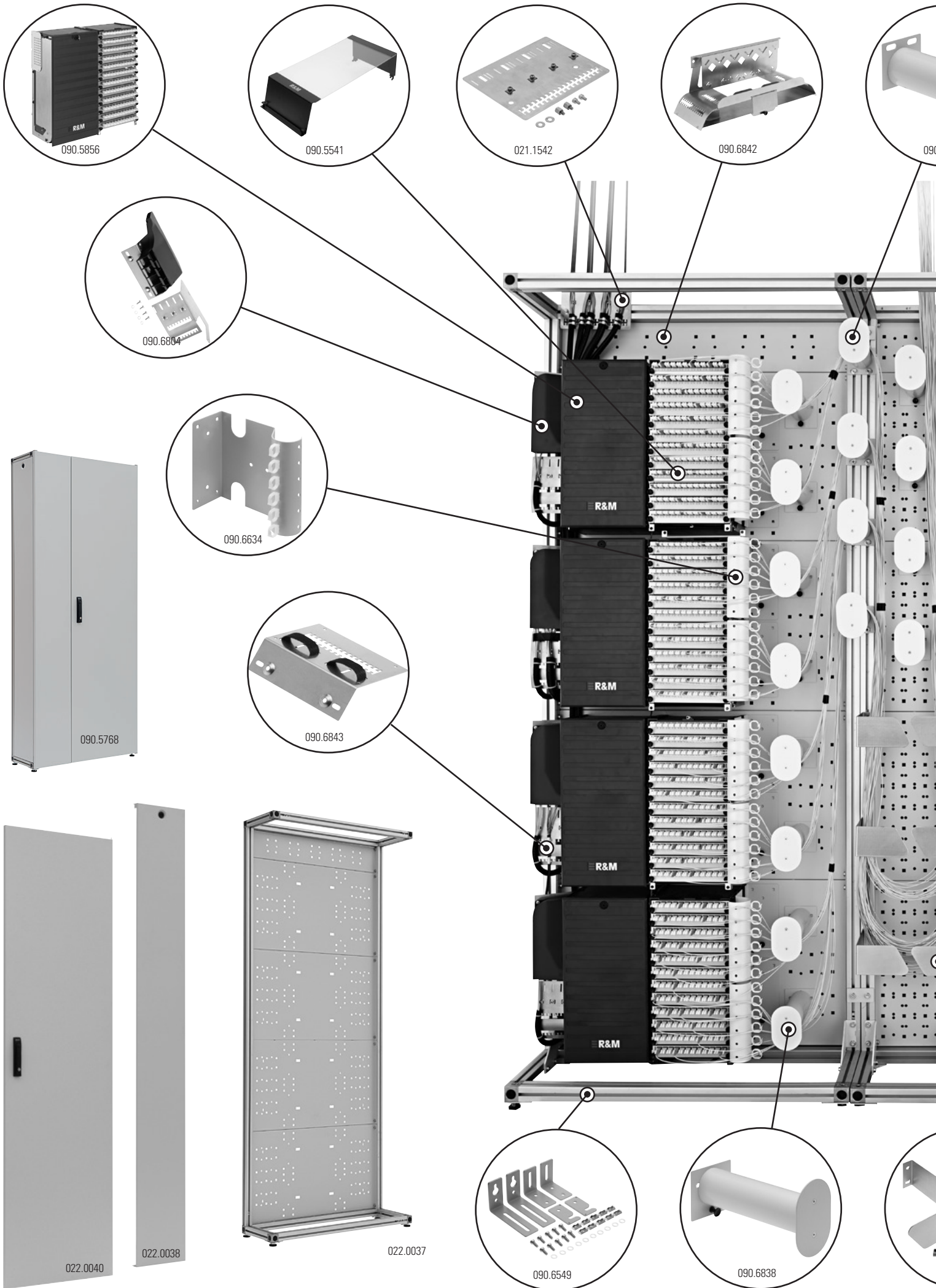


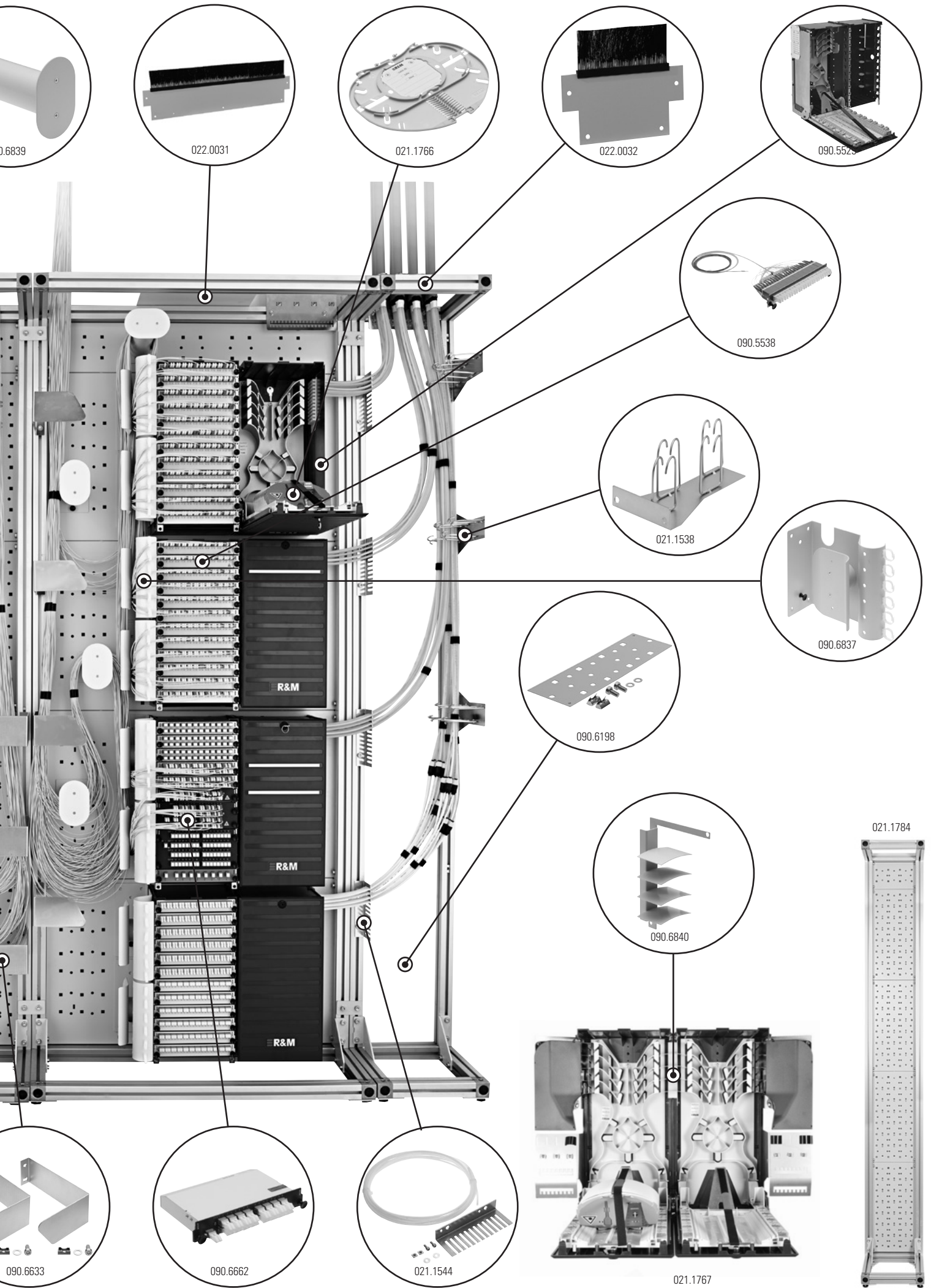
E12



E13







0.6839

022.0031

021.1766

022.0032

090.5525

090.5538

021.1538

090.6837

090.6198

090.6840

021.1784

090.6633

090.6662

021.1544

021.1767

F - Zentraler Erdpunkt (ZE) / Central grounding point (CGP)

F

Zuleitung 10-16mm / Input cable 10-16mm

● Mögliche Anschlusspunkte an der Innenseite vom Gestellprofil für die Türen, Deckel & Seitenwände
Possible connection points on the inside of the profile for the doors, cover and side.

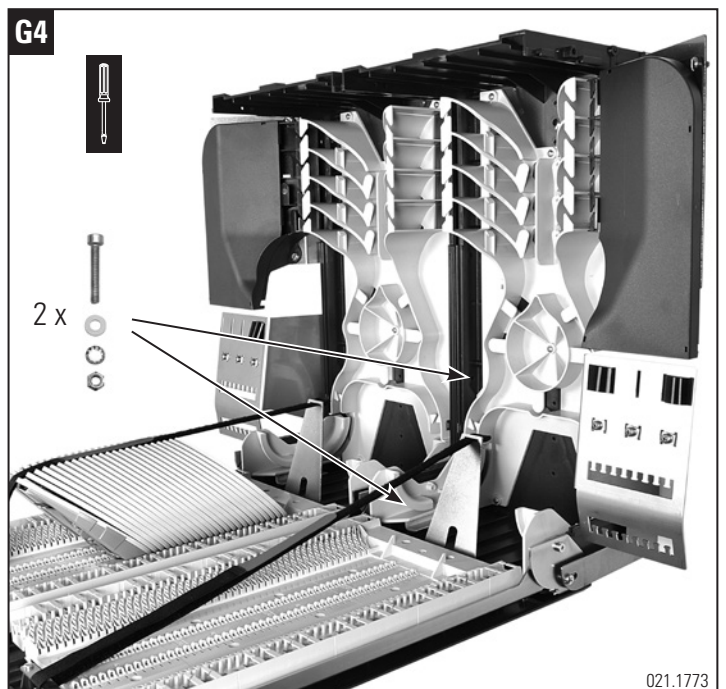
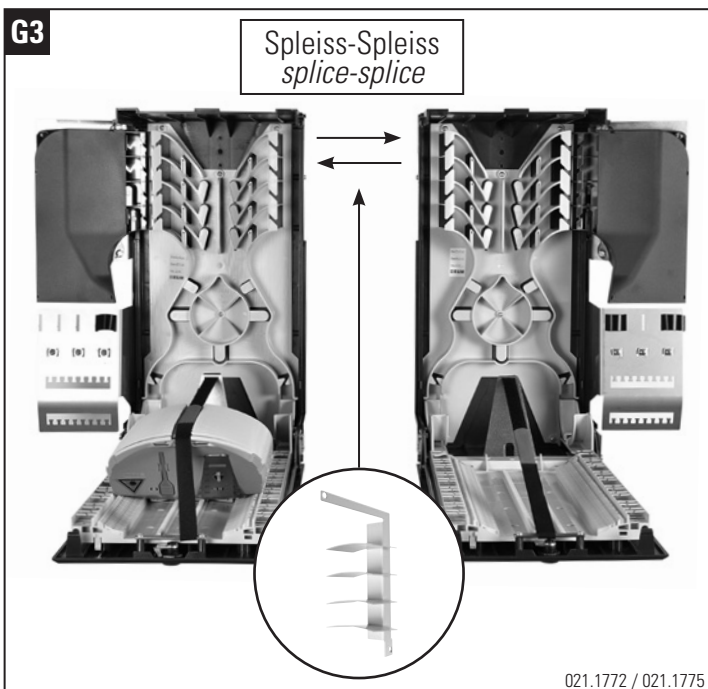
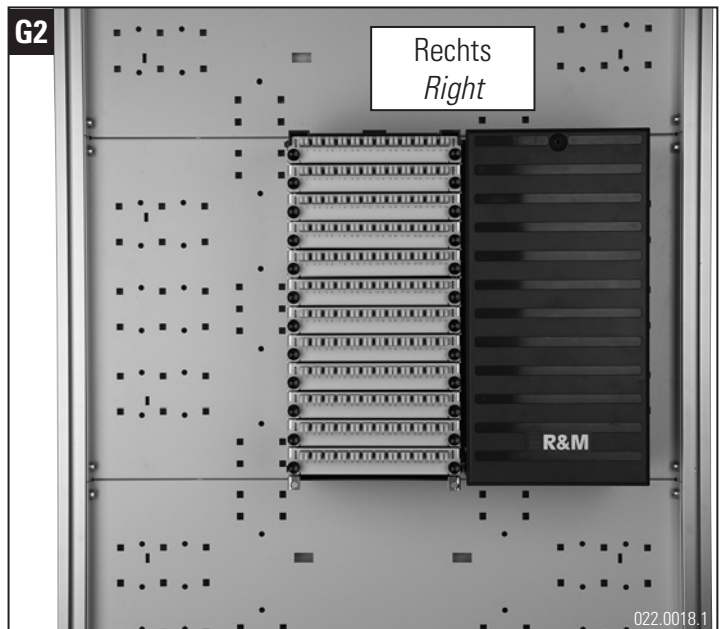
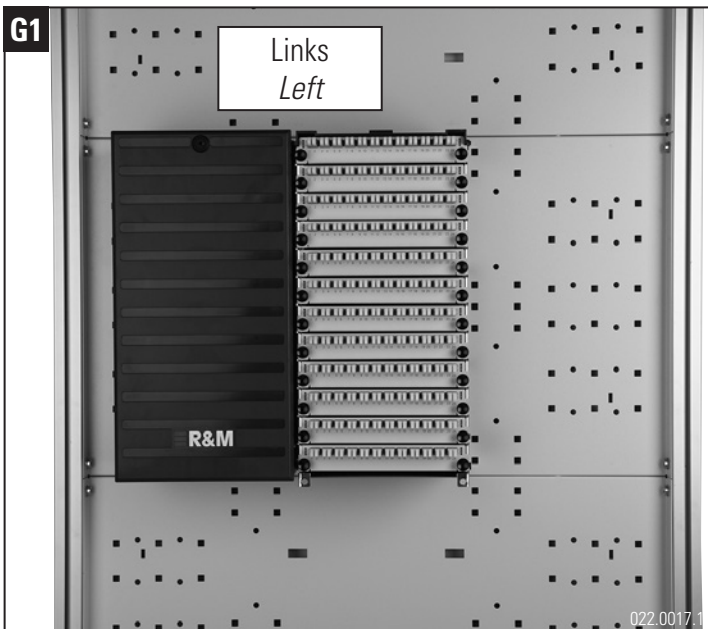
■ Anschlusspunkte für den Hauptanschluss am Grundgestell, Kabeleingang und Gestellverbindung link
Connection points for the main connection to the base frame, cable entry and rack link

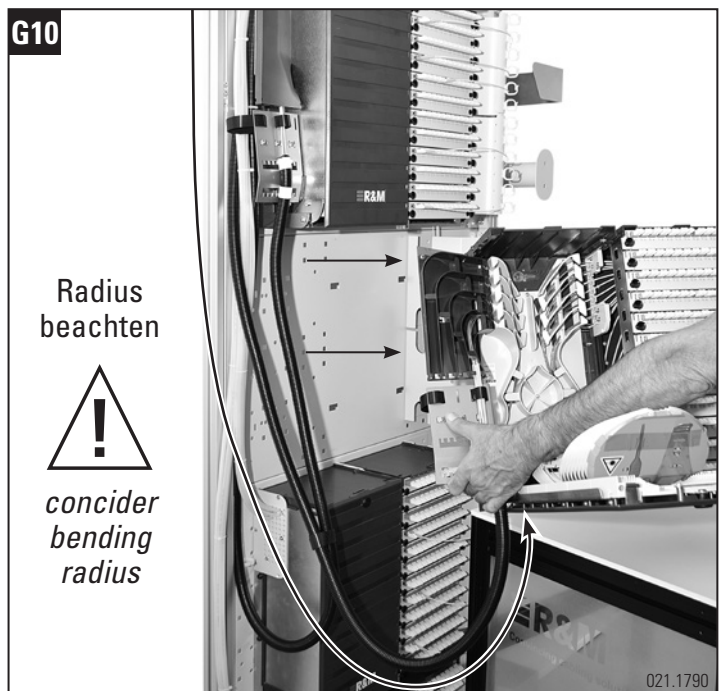
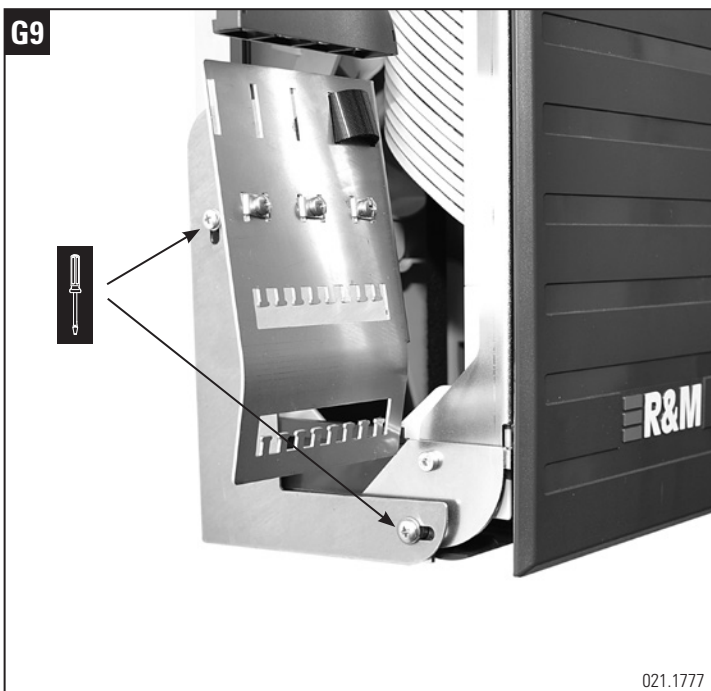
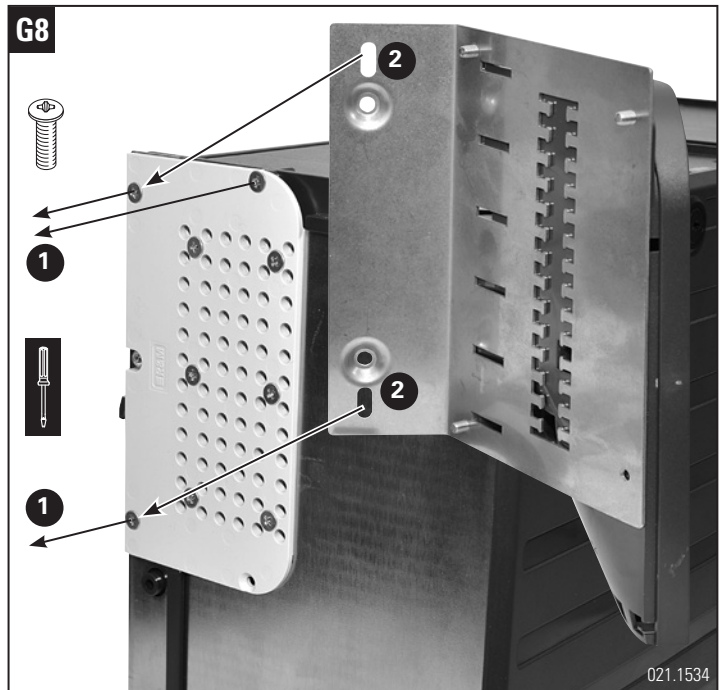
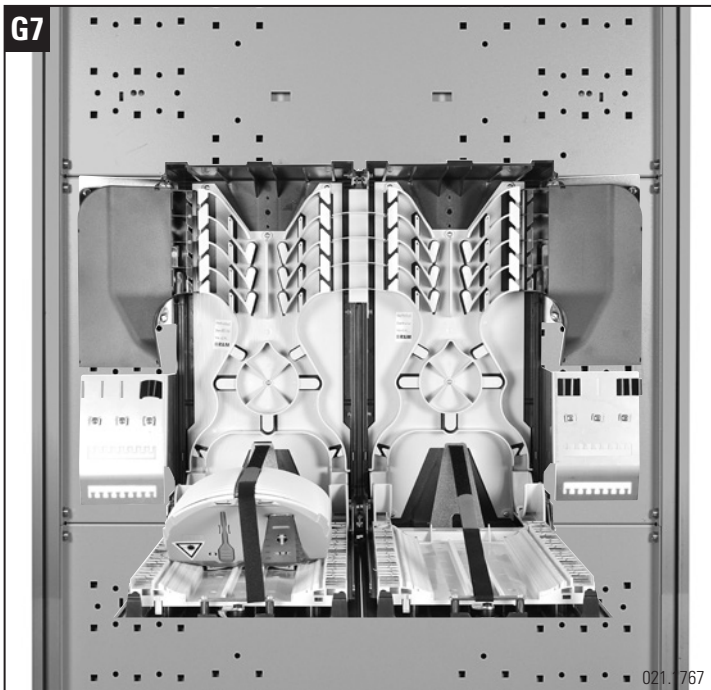
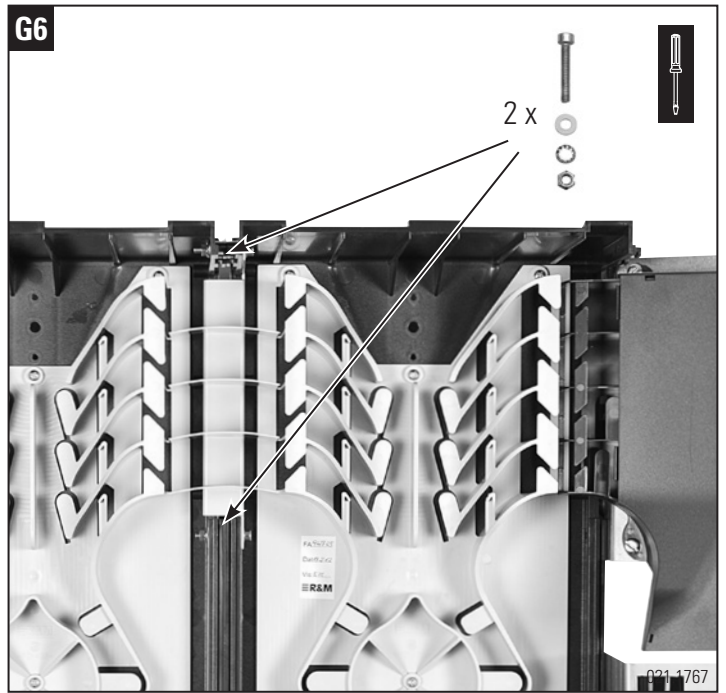
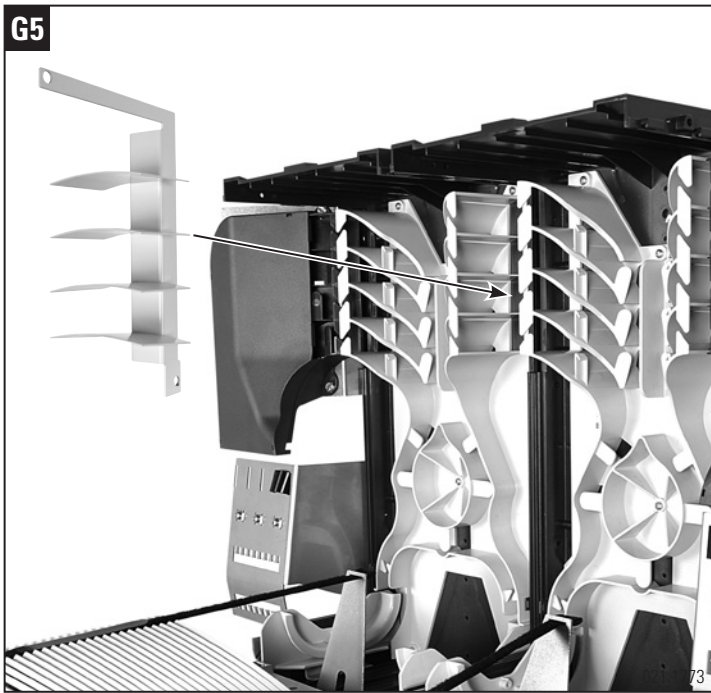
Seite Sidewall
Türe Door
Deckel Cover

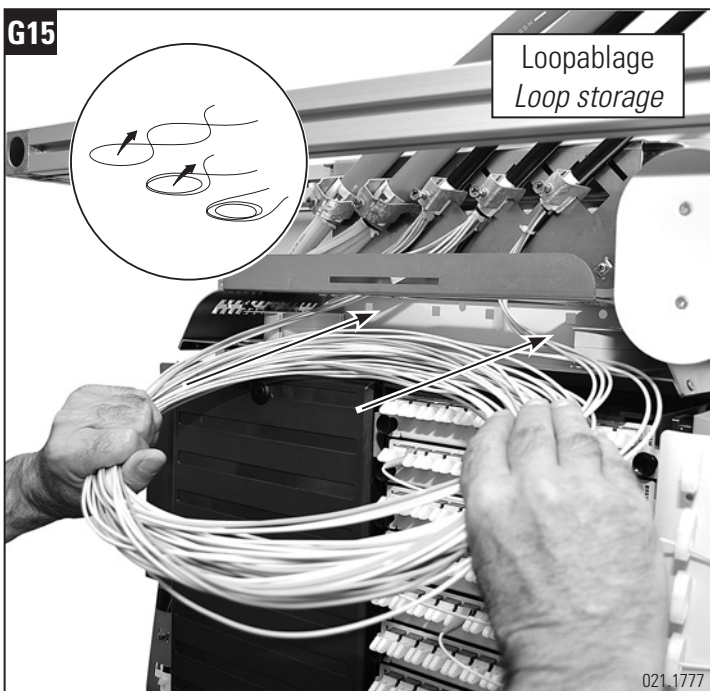
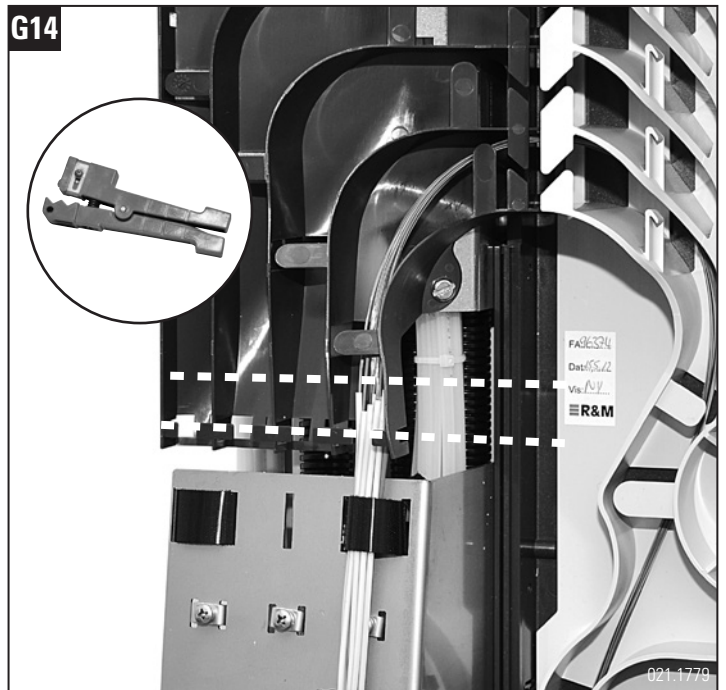
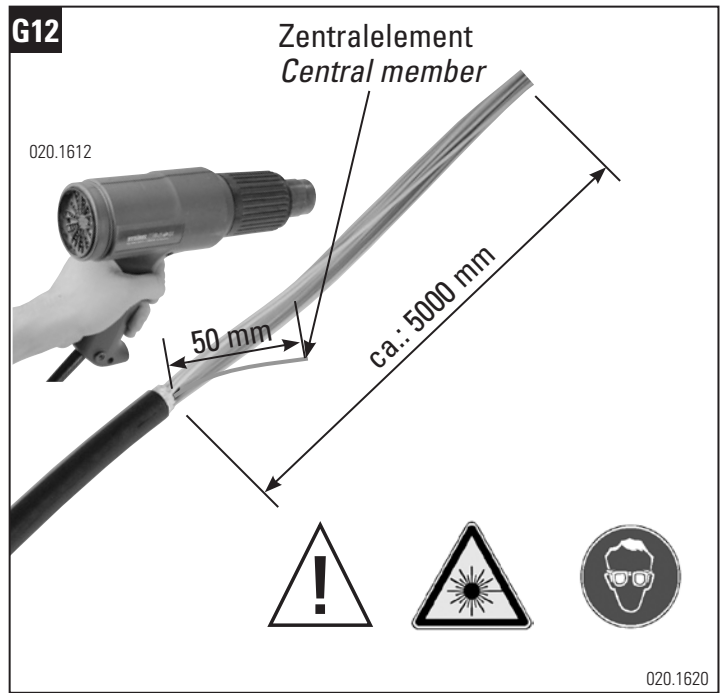
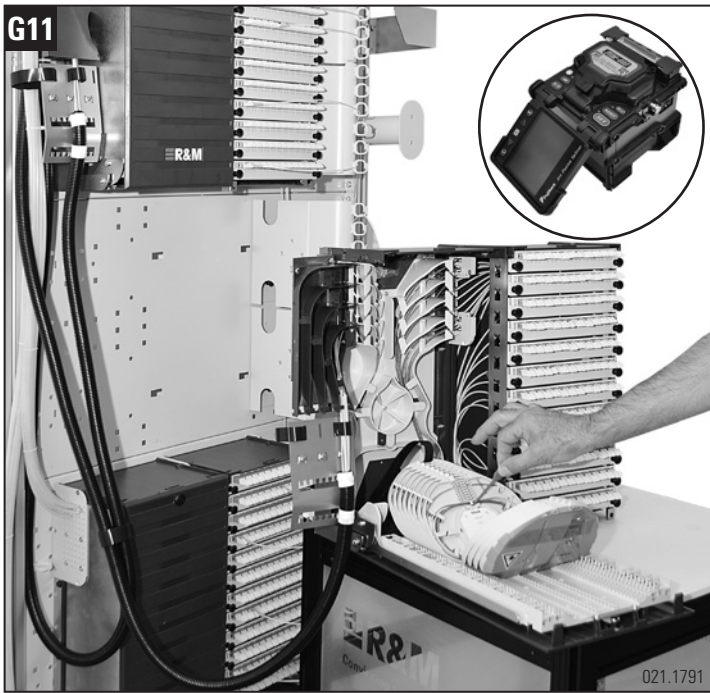
Erdungsset ODF-SCM
Grounding set ODF-SCM

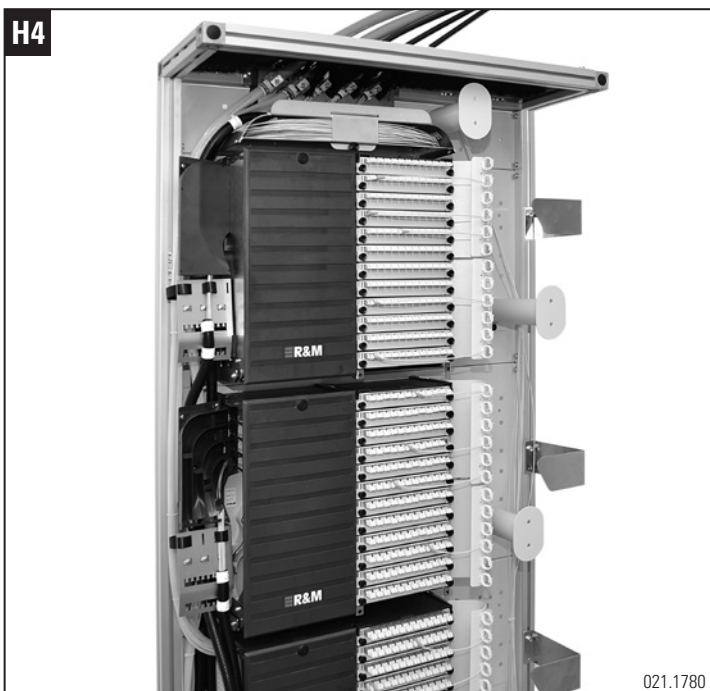
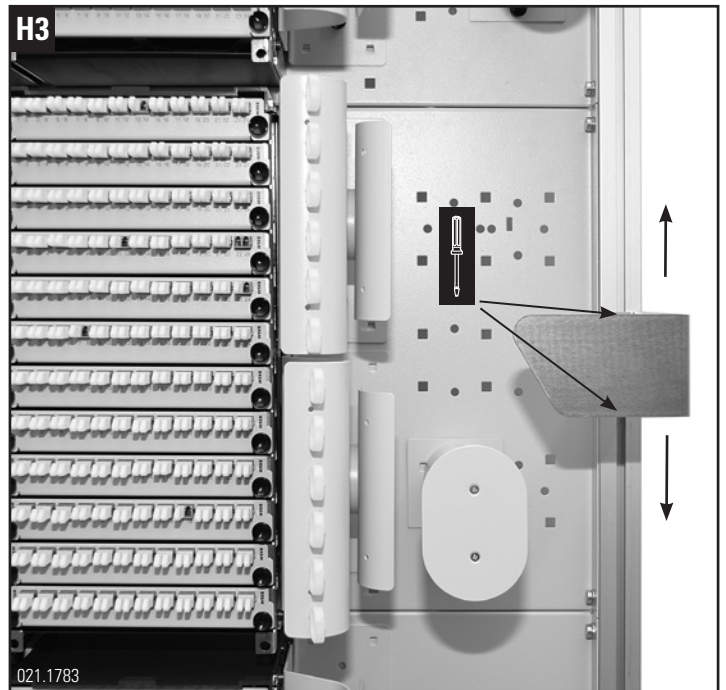
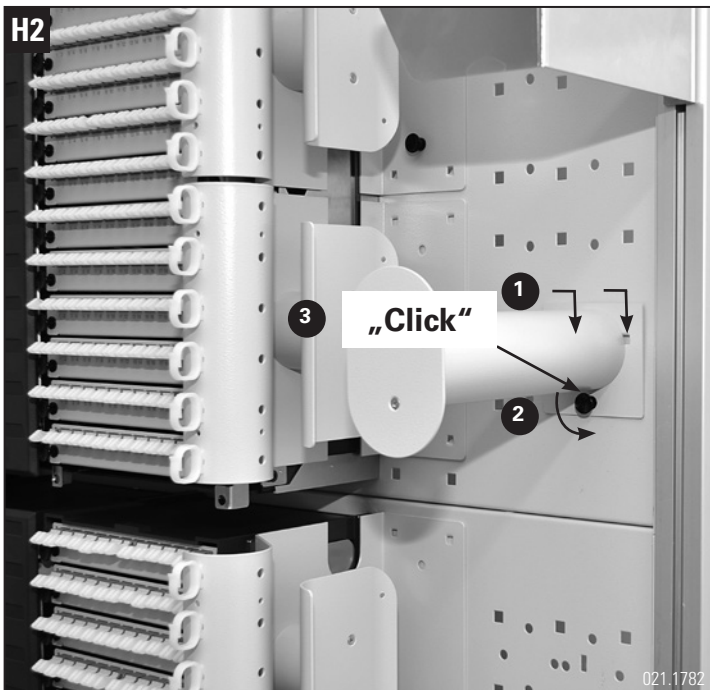
021.3265 / 090.7087

G - Montage Variante / Installing variants





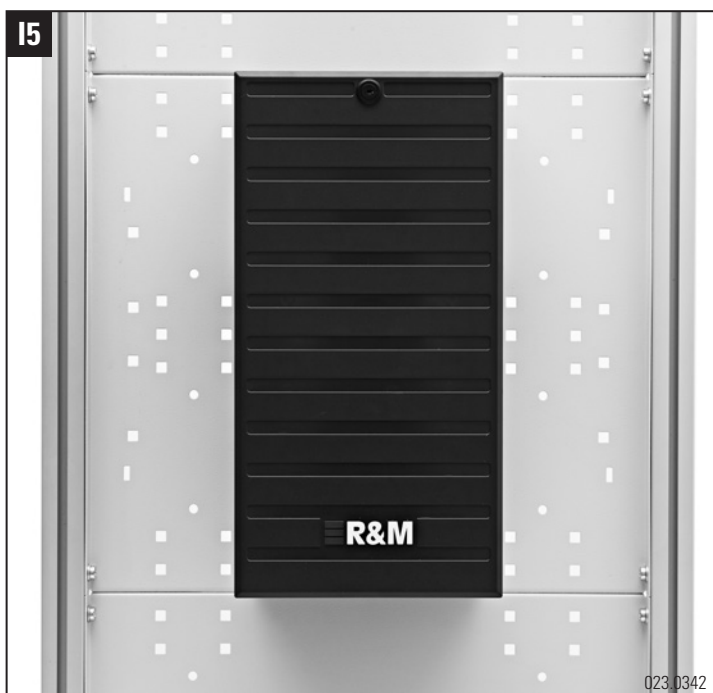
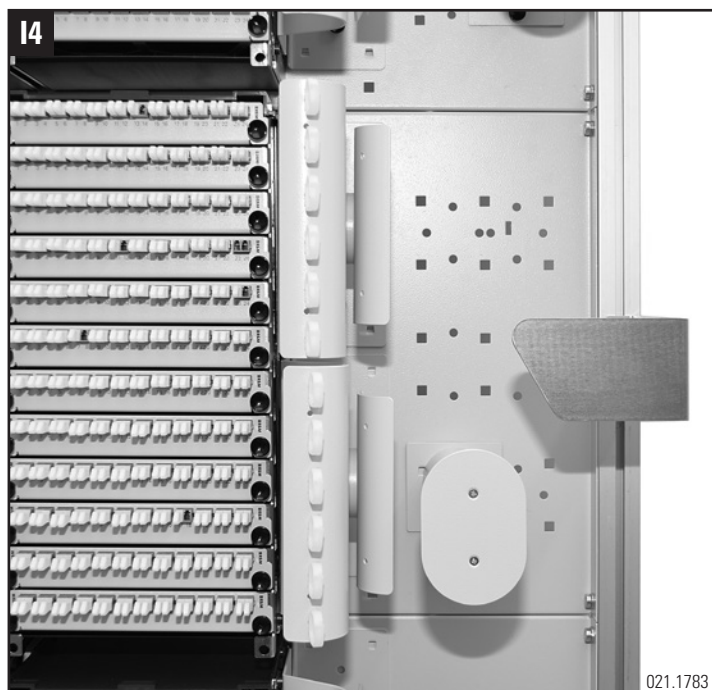
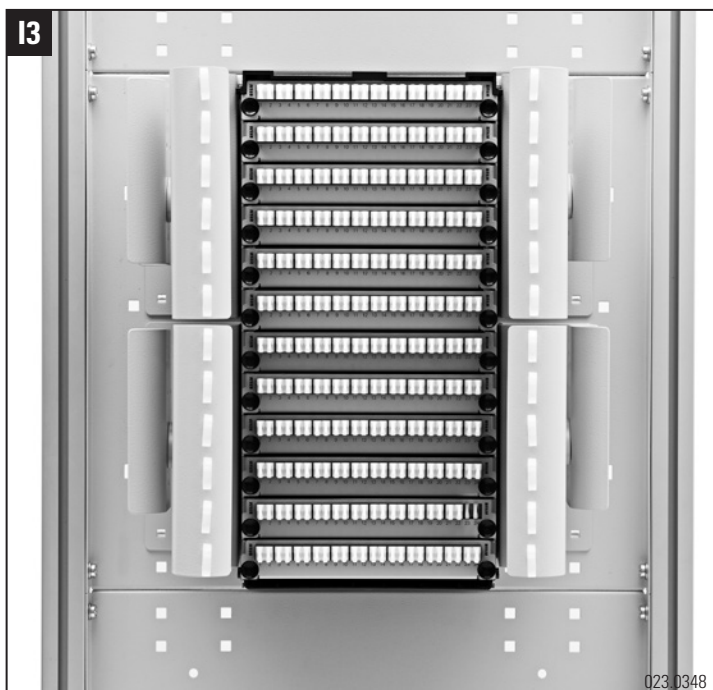
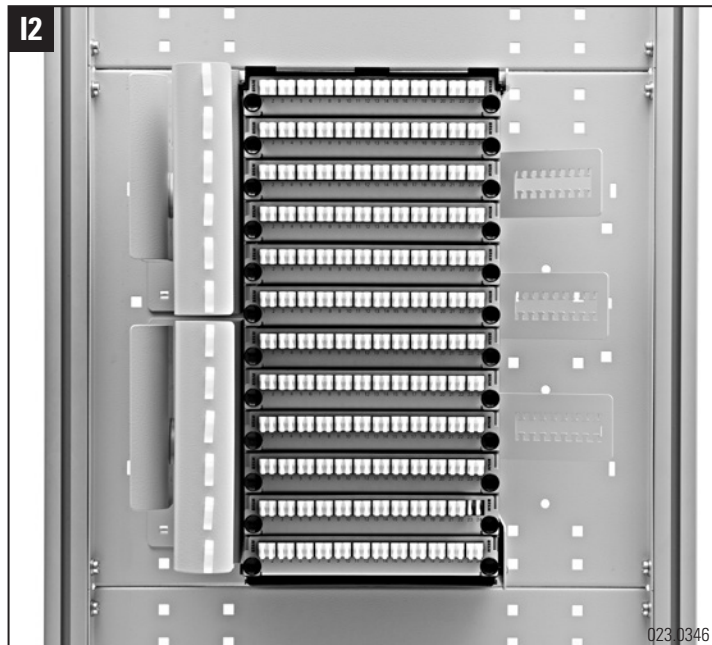
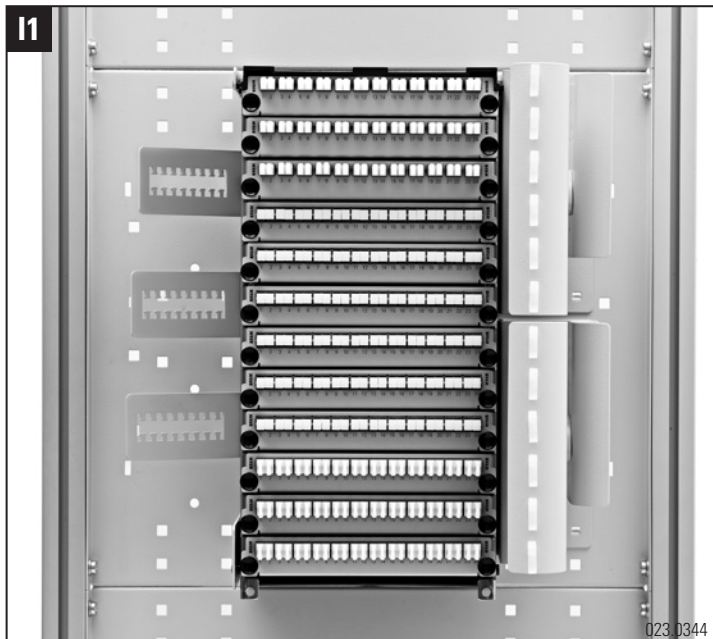




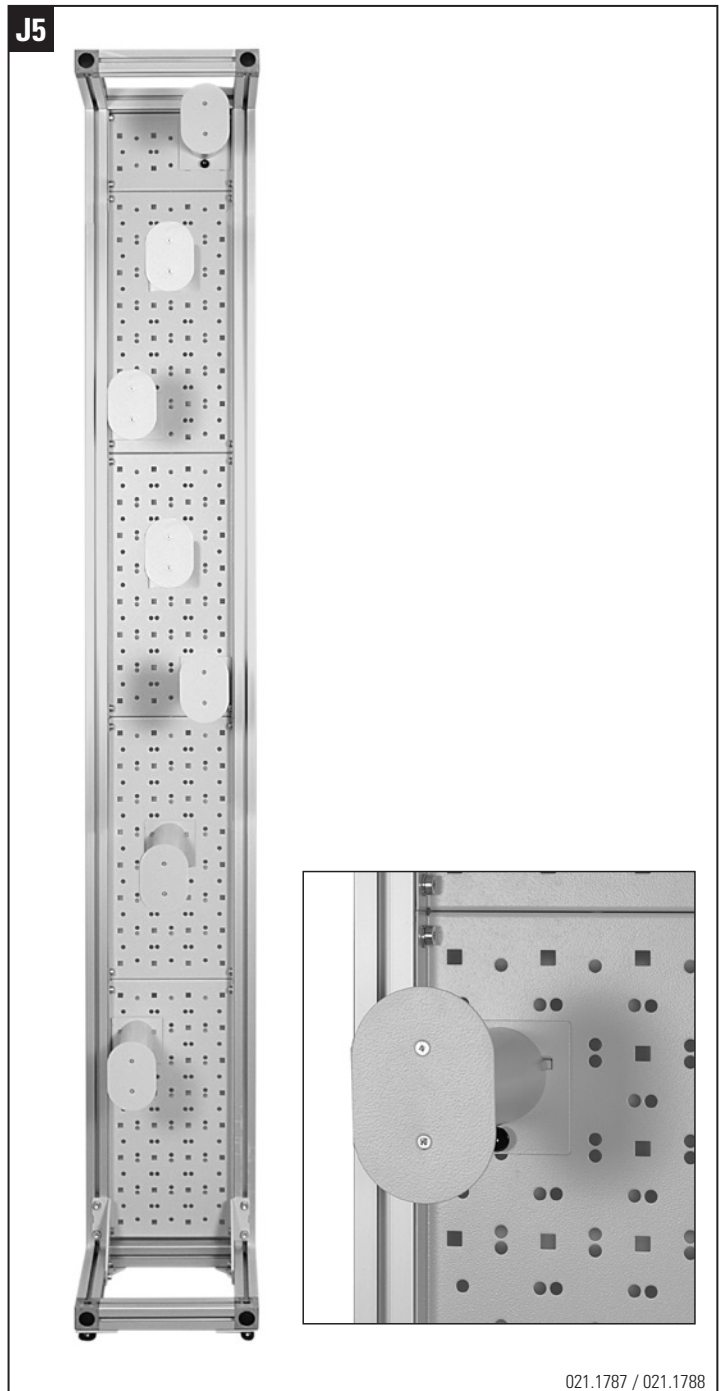
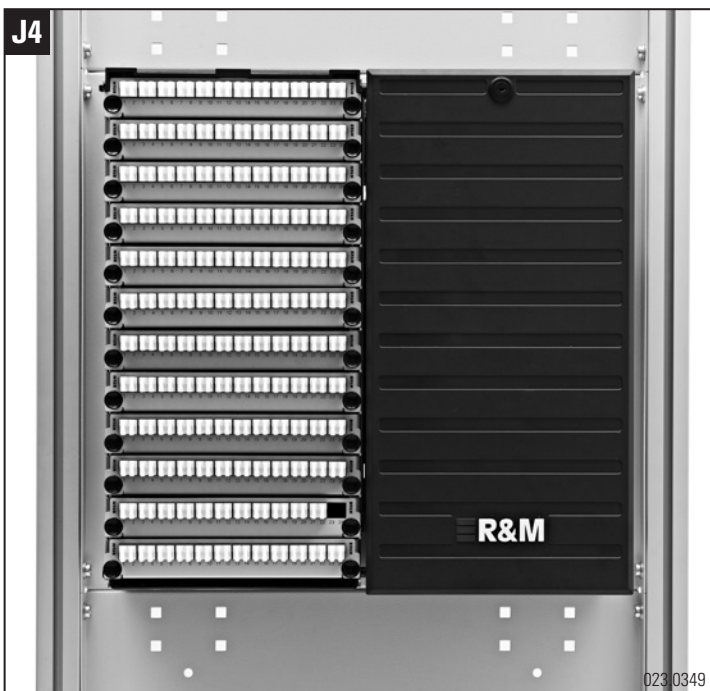
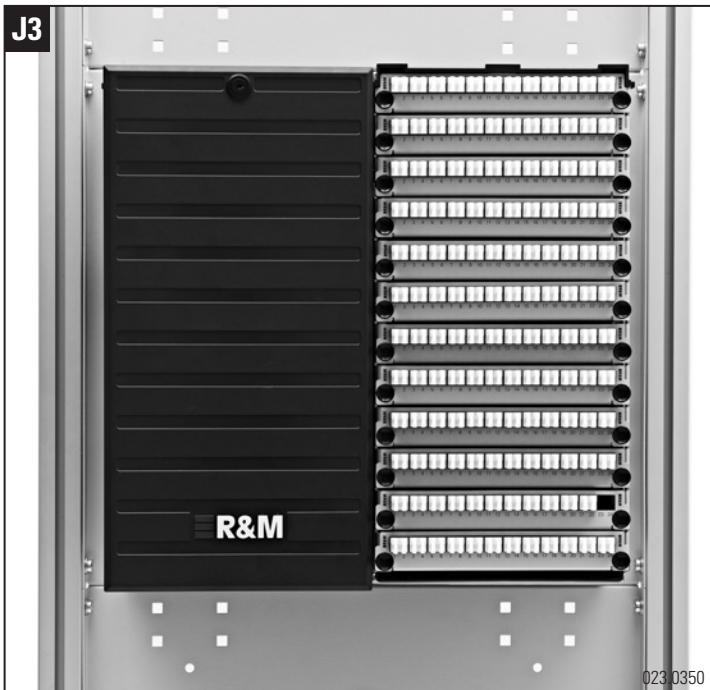
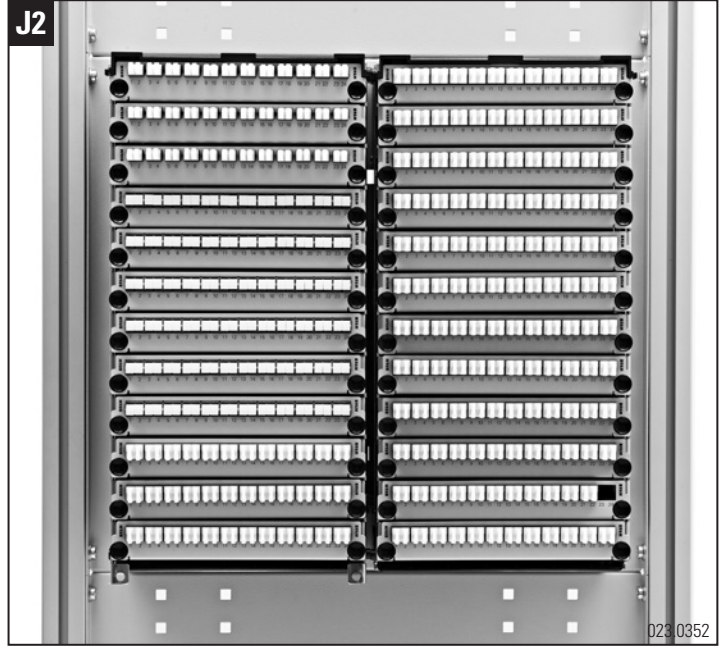
Mehr Details finden sie in den separaten Installationsanleitung der Module oder Planungshilfe ODF-SCM im Universe Katalog

More details can be found in the separate installation guide for the modules or in the planning aids ODF-SCM in the Universe Catalog

600 x 300 x 2200 mm



600 x 300 x 2200 mm & 300 x 300 x 2200 mm



Headquarters

Switzerland

Reichle & De-Massari AG

Binzstrasse 32

CHE-8620 Wetzikon

Telephone HQ +41 (0)44 933 81 11

Telefax HQ +41 (0)44 930 49 41

E-Mail hq@rdm.com

www.rdm.com

