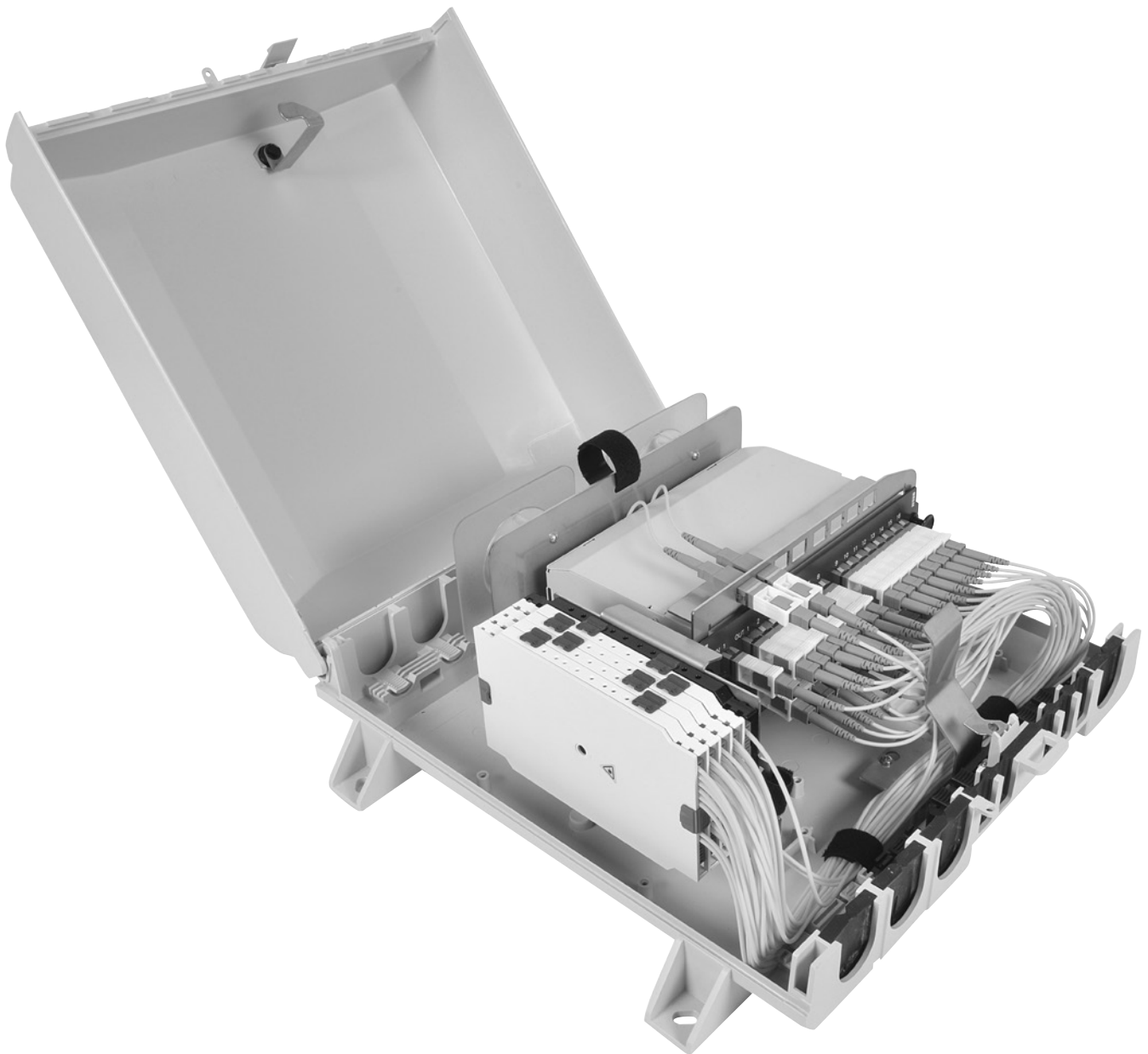


Installationsanleitung Venus FLA2-POL-SPL-32/16
Installation guide Venus FLA2-POL-SPL-32/16
Instructions de montage Venus FLA2-POL-SPL-32/16



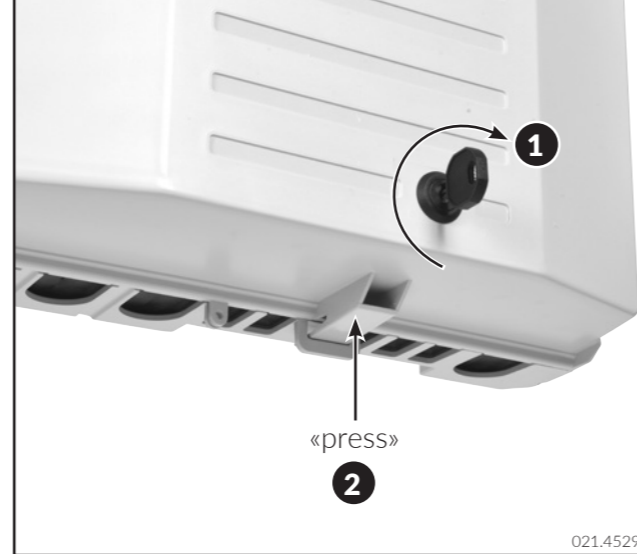
A - Preparation / Vorbereitung

A1 Mounting points / Montagepunkte



021.4528

A2 Open / Öffnen



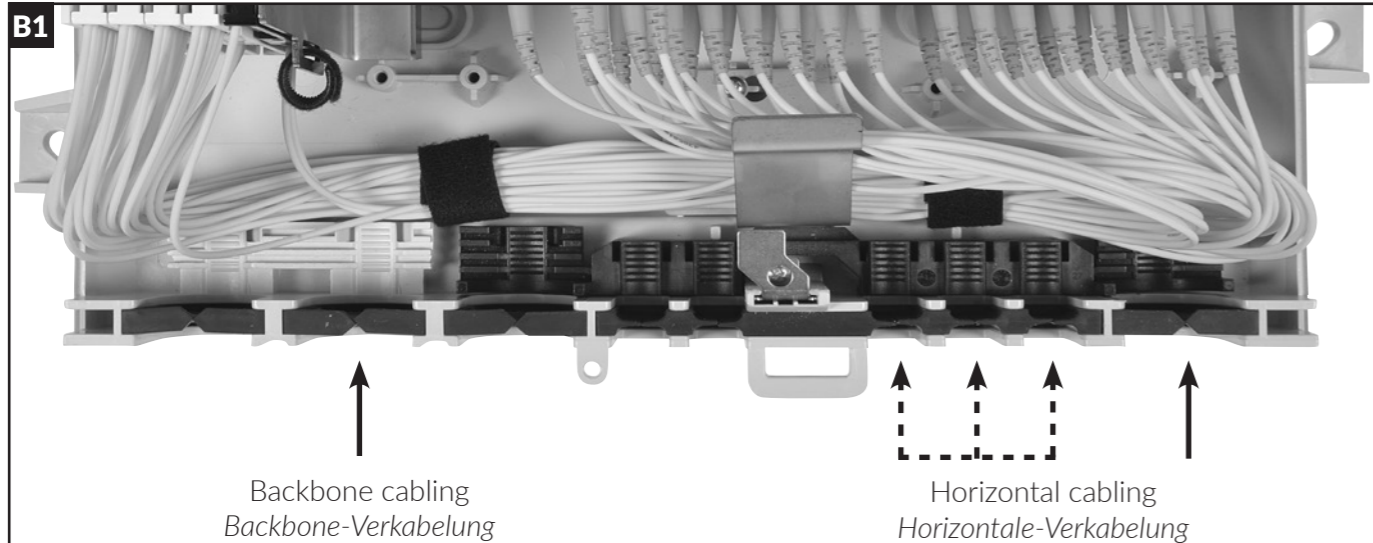
021.4529

A3 Remove cover / Deckel entfernen



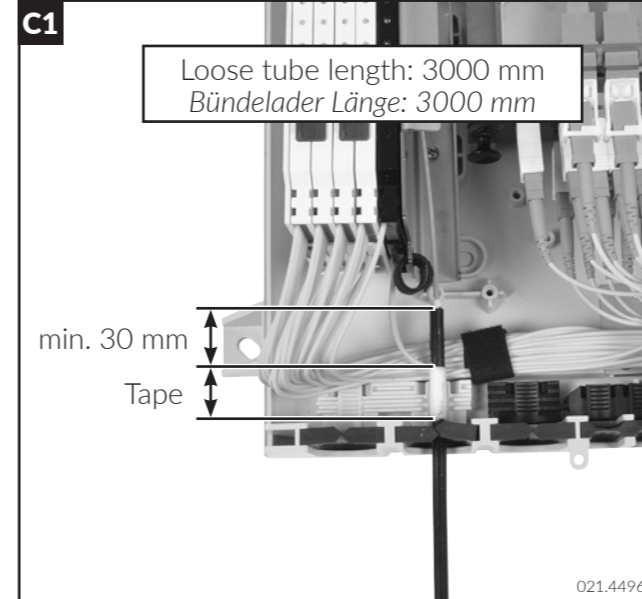
021.1730 / 021.1618

B - Cable entry / Kabel Eingang

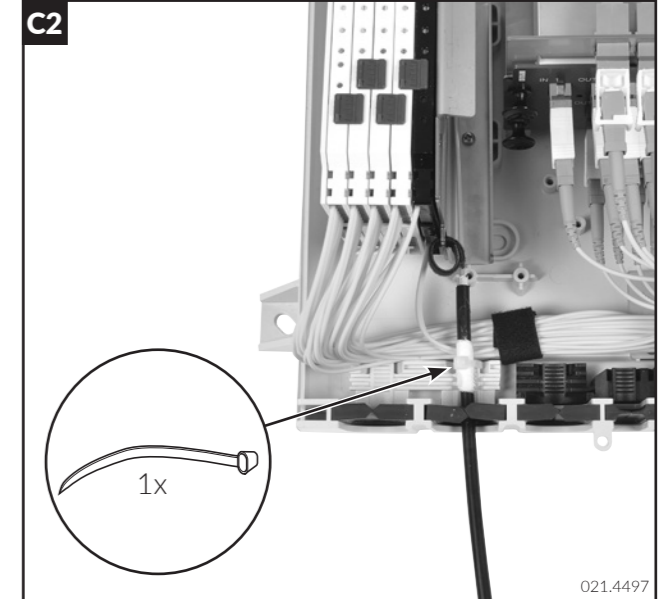


021.4498

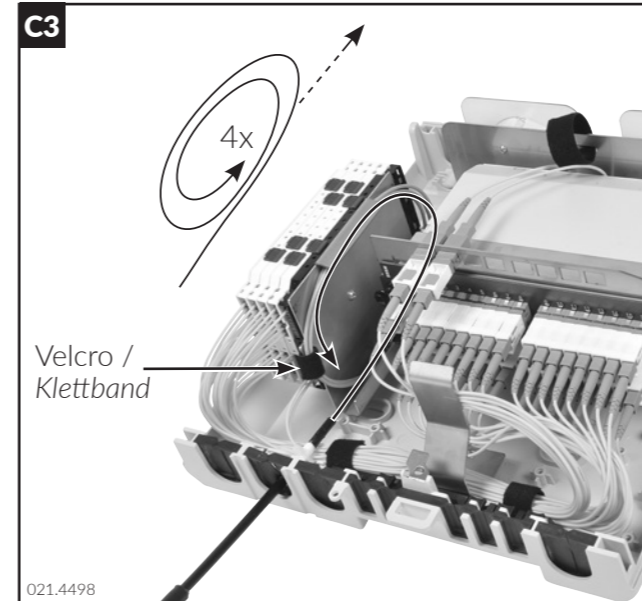
C - Backbone cabling / Backbone Verkabelung



021.4496

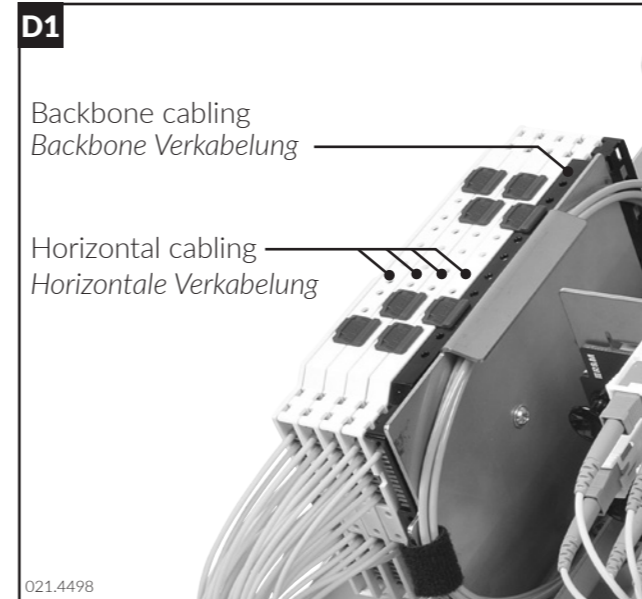


021.4497

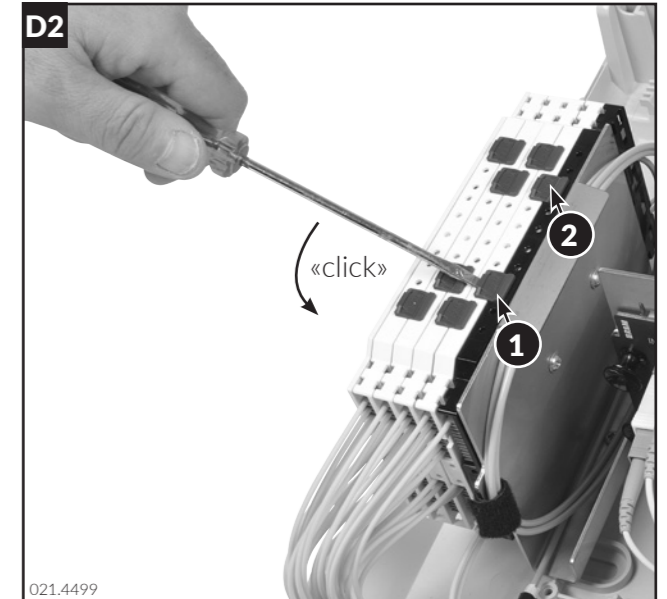


021.4498

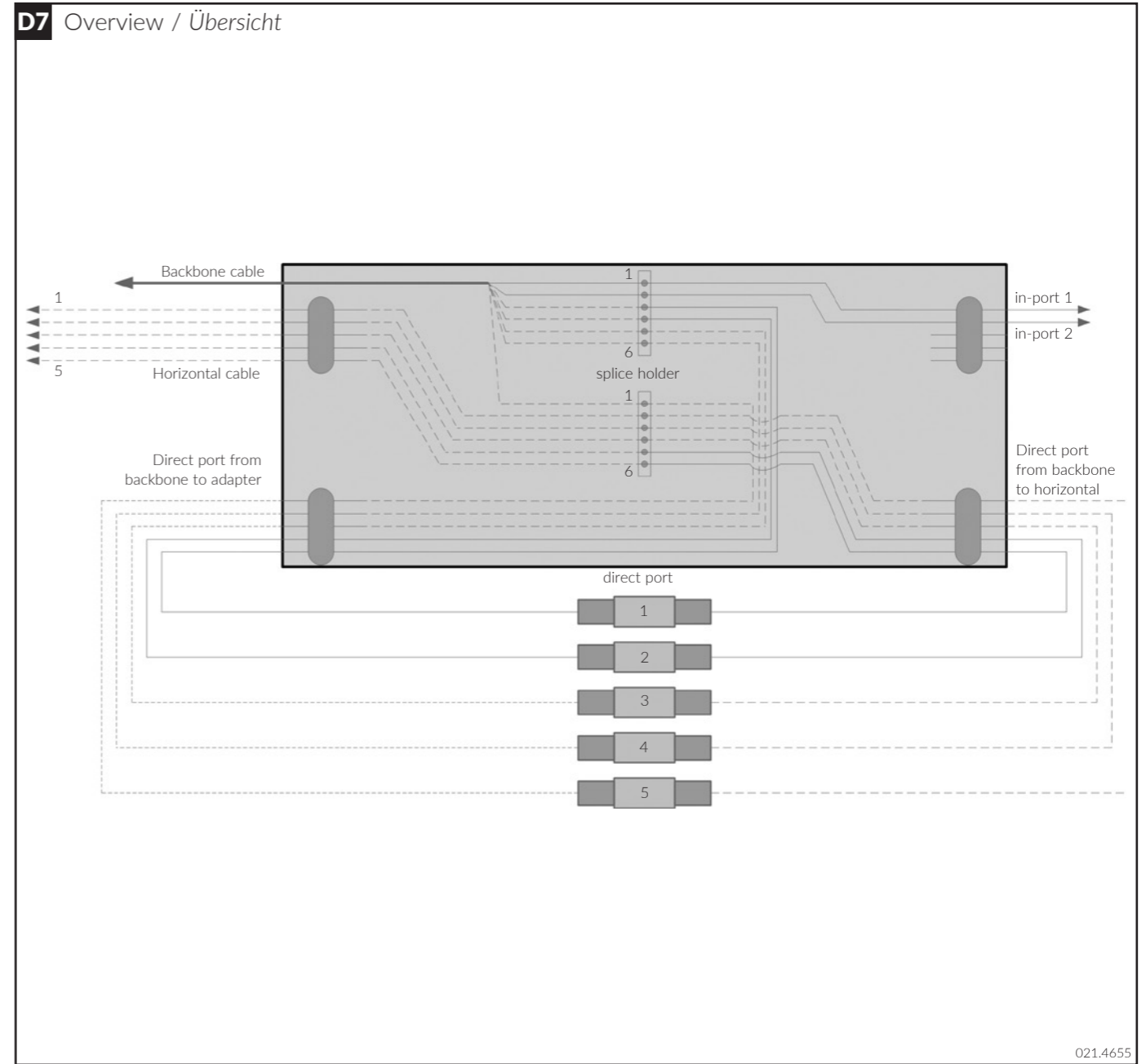
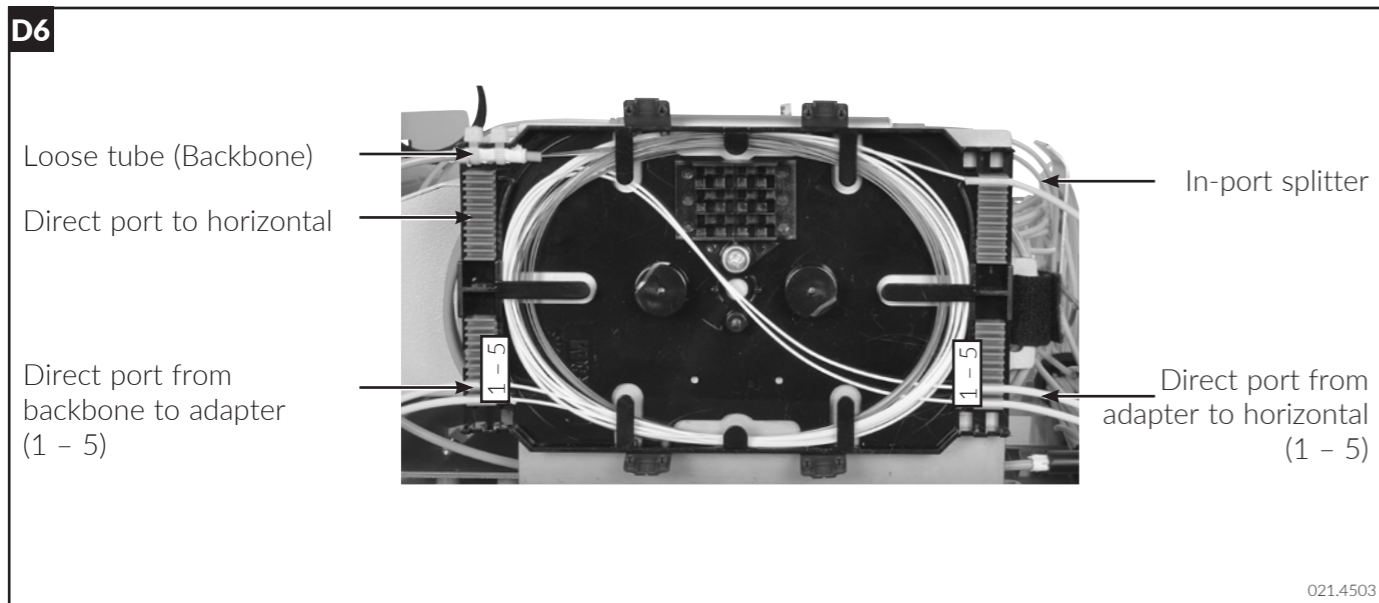
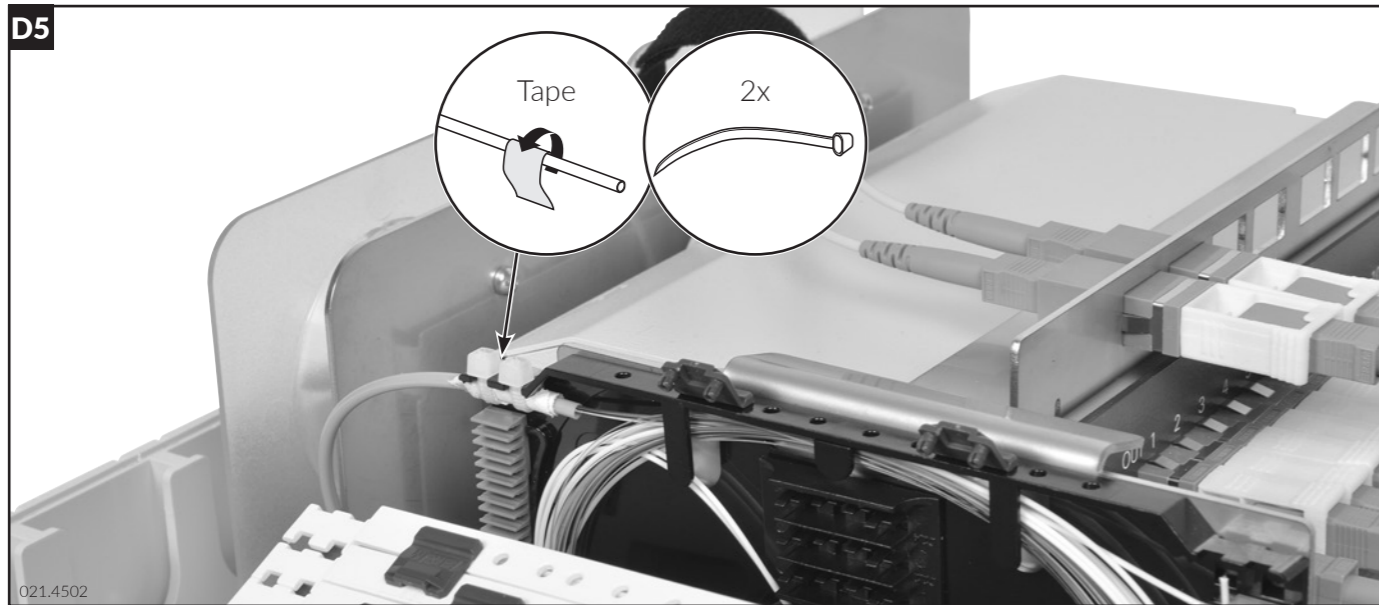
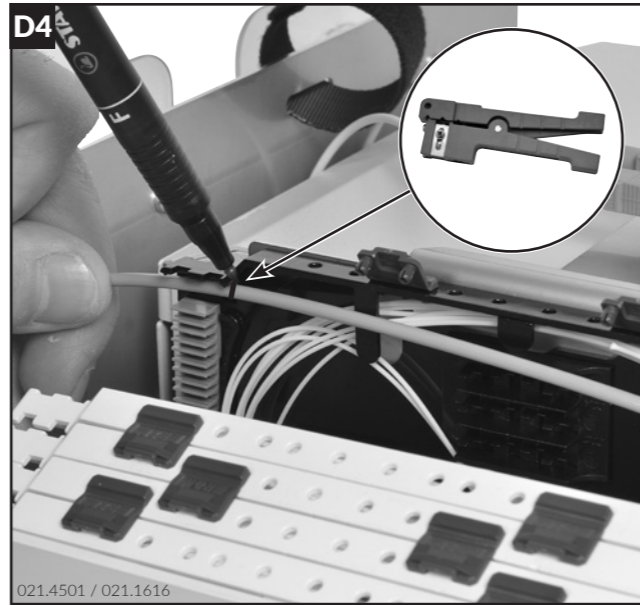
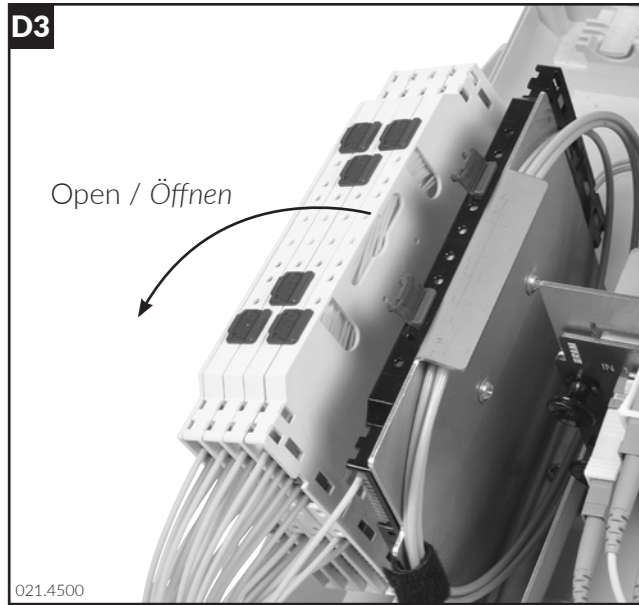
D - Cassette system - Backbone / Kassettensystem - Backbone



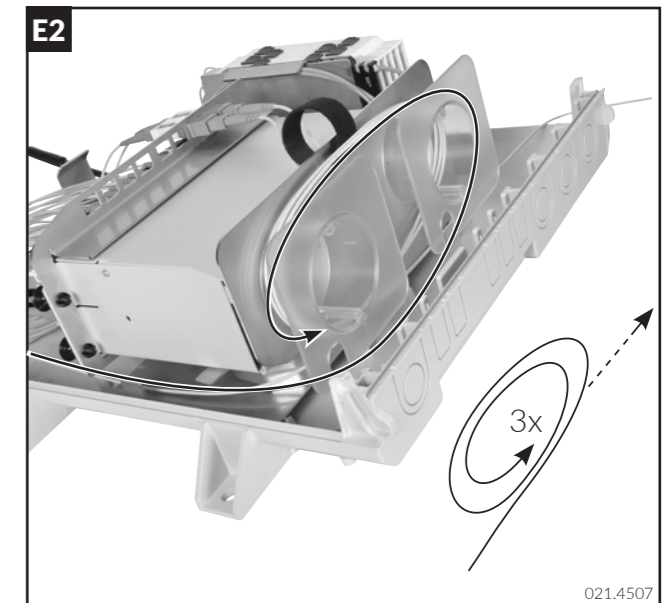
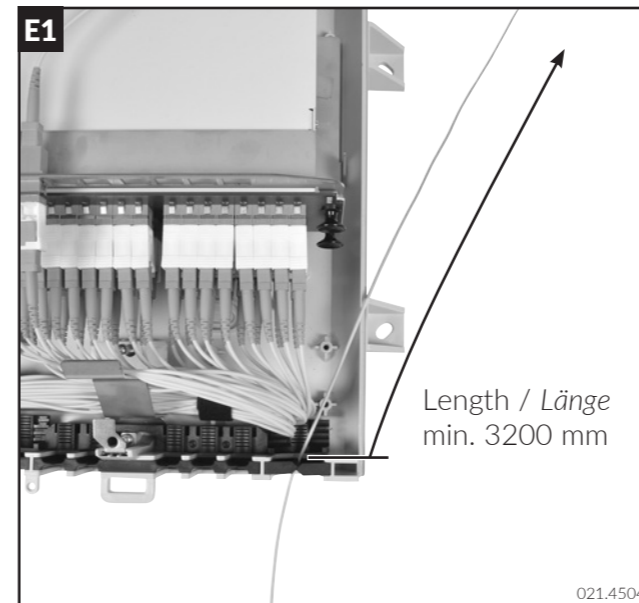
021.4498



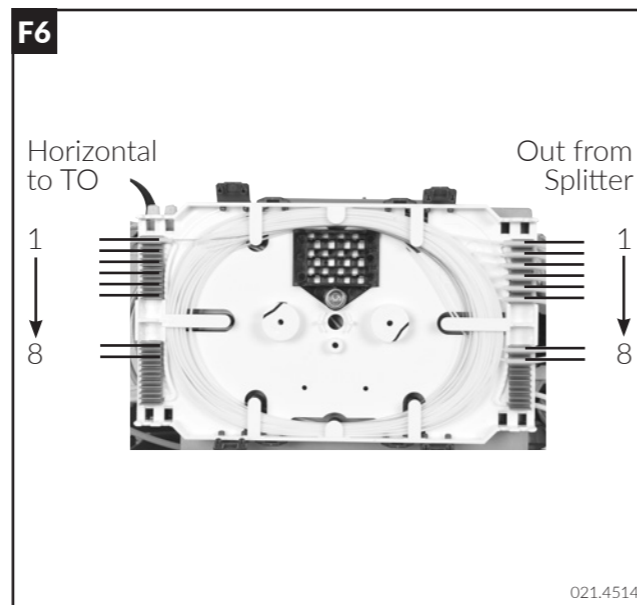
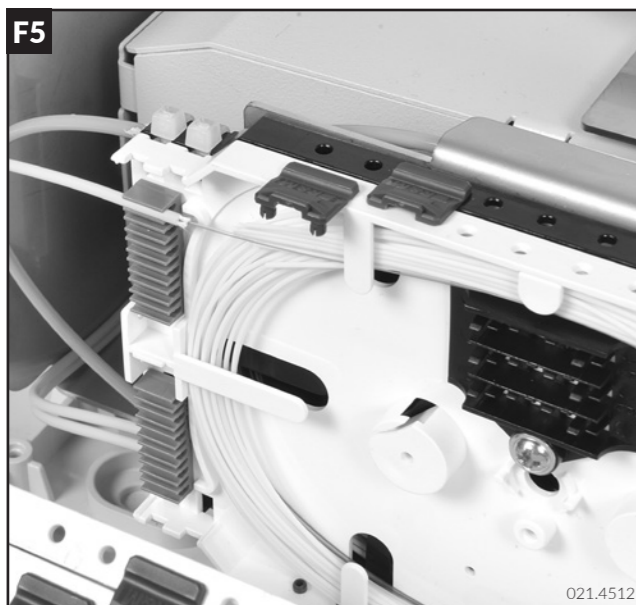
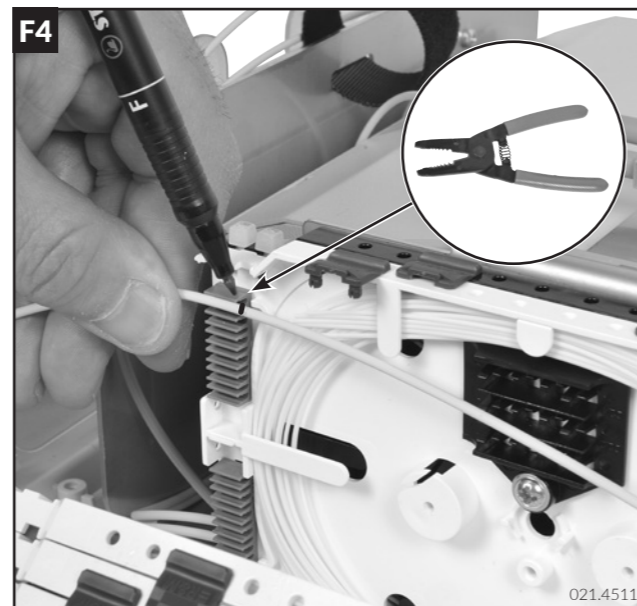
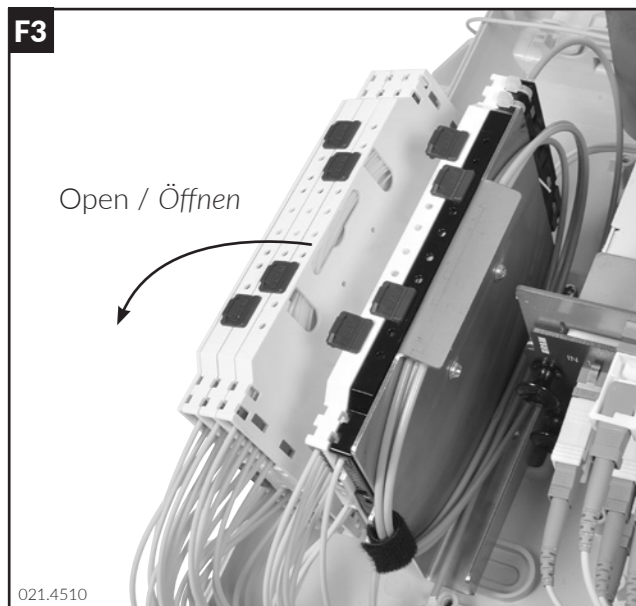
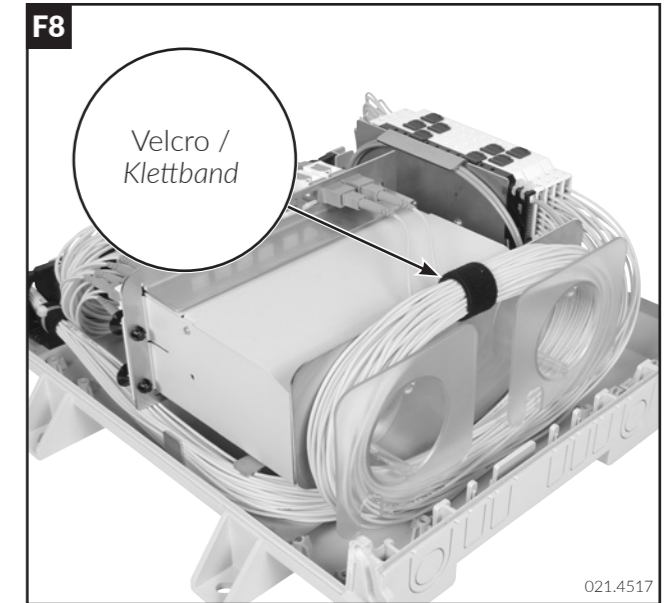
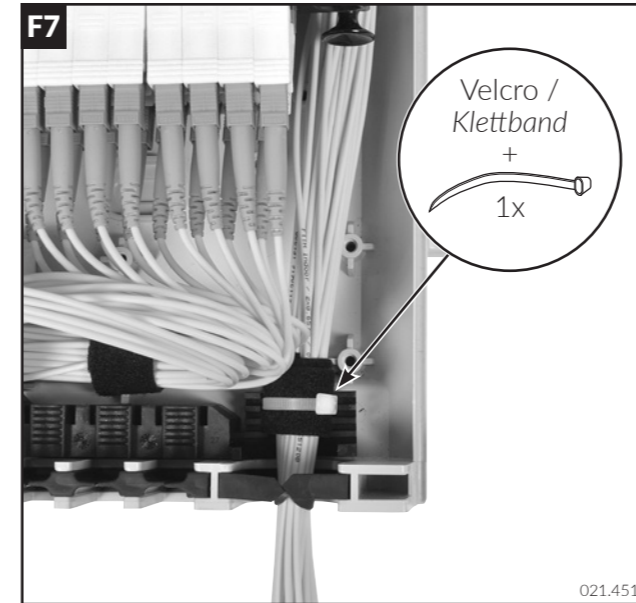
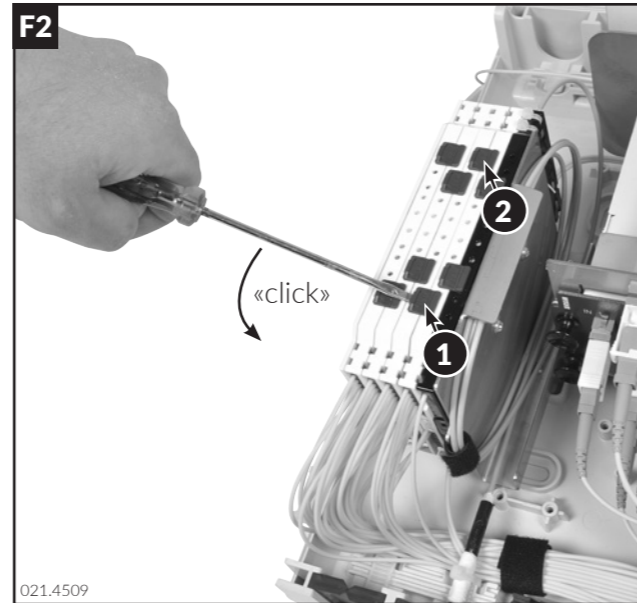
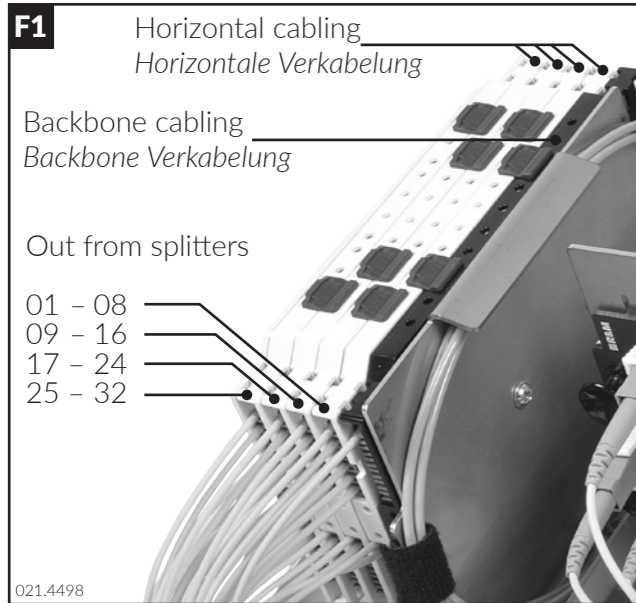
021.4499



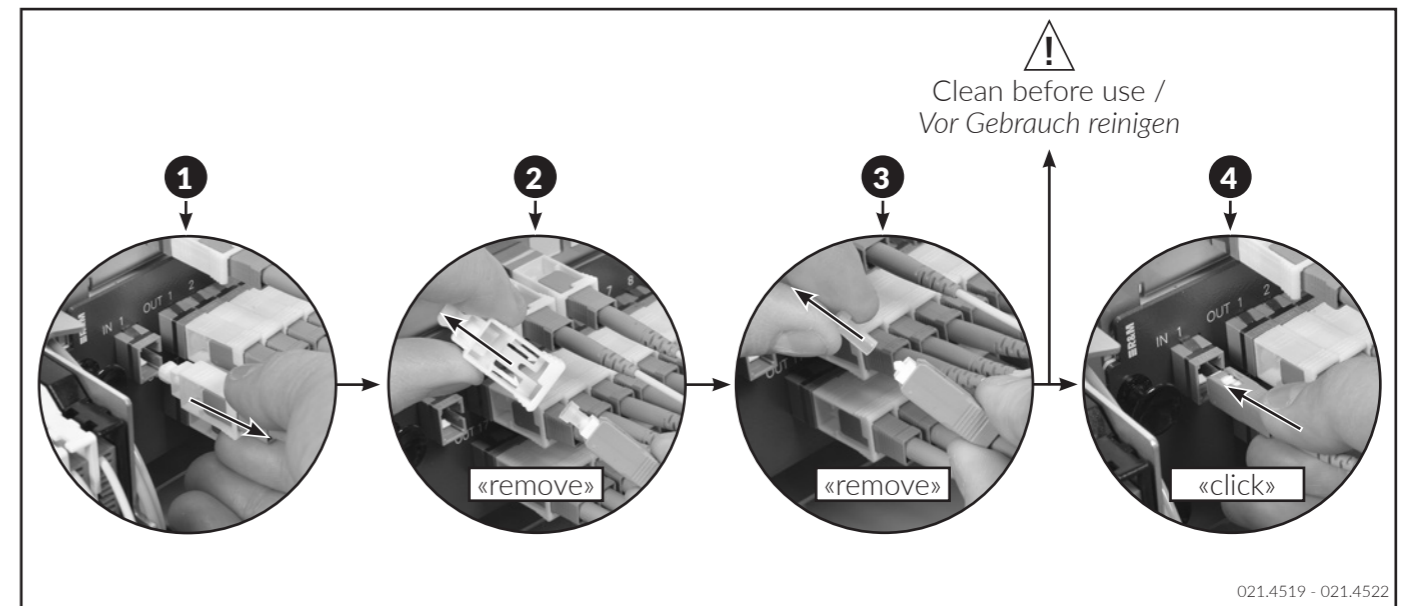
E - Horizontal cabling / Horizontale Verkabelung



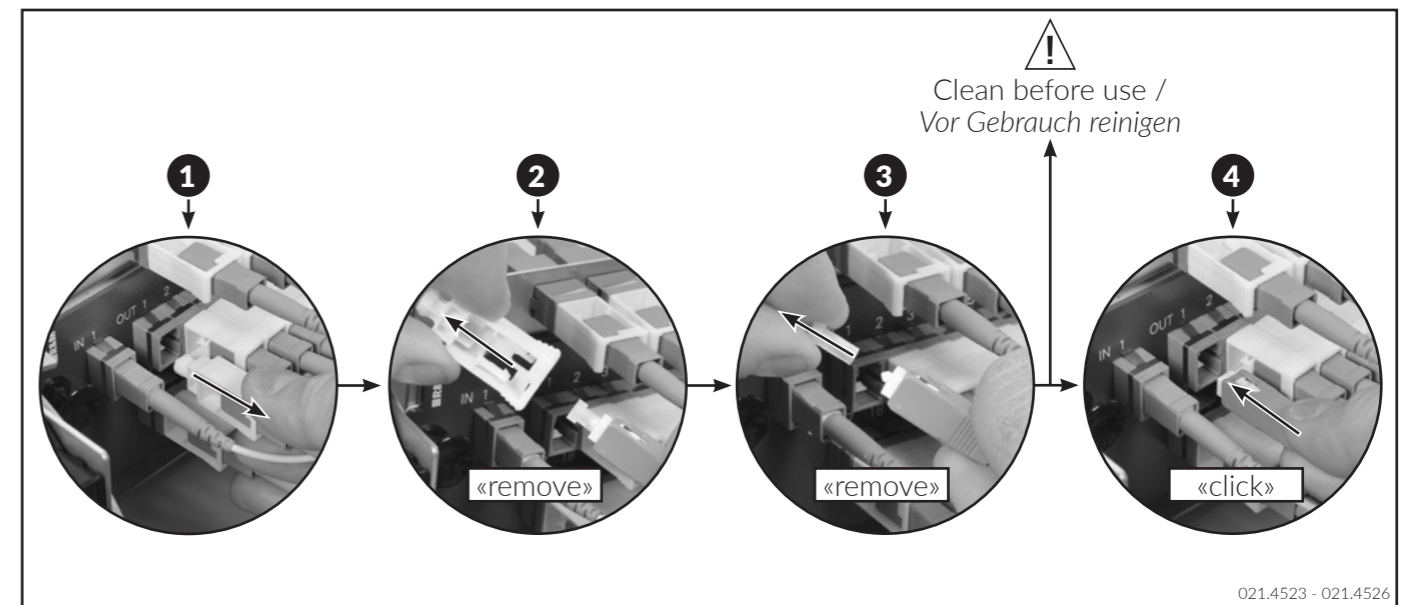
F - Cassette system / Kassettensystem - Horizontal

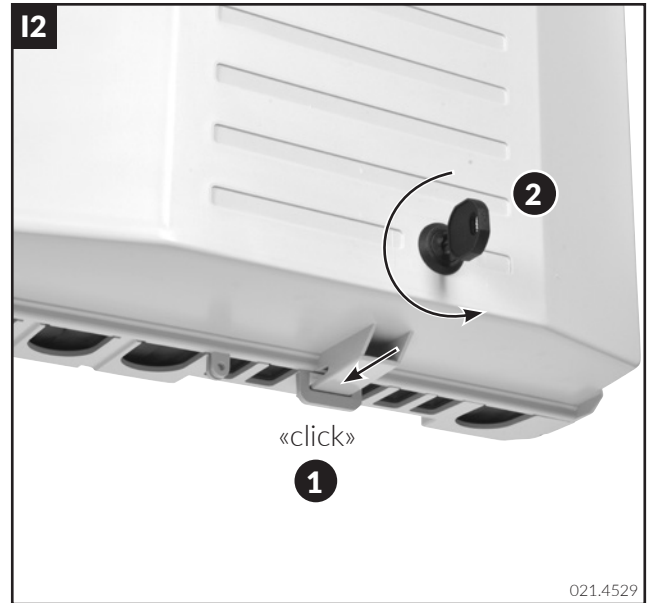
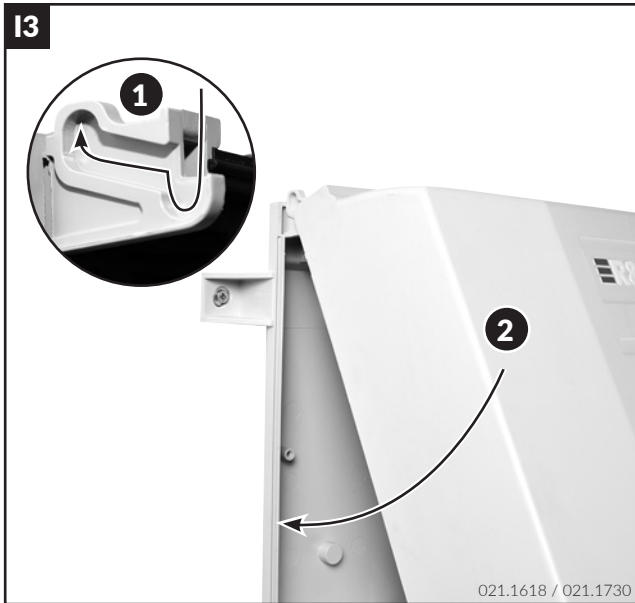


G - Activating splitter / Splitter Aktivierung



H - Activating port / Anschluss Aktivierung





Headquarters

Switzerland

Reichle & De-Massari AG

Binzstrasse 32

CHE-8620 Wetzikon

Telephone HQ +41 (0)44 933 81 11

Telefax HQ +41 (0)44 930 49 41

E-Mail hq@rdm.com

www.rdm.com

R&M