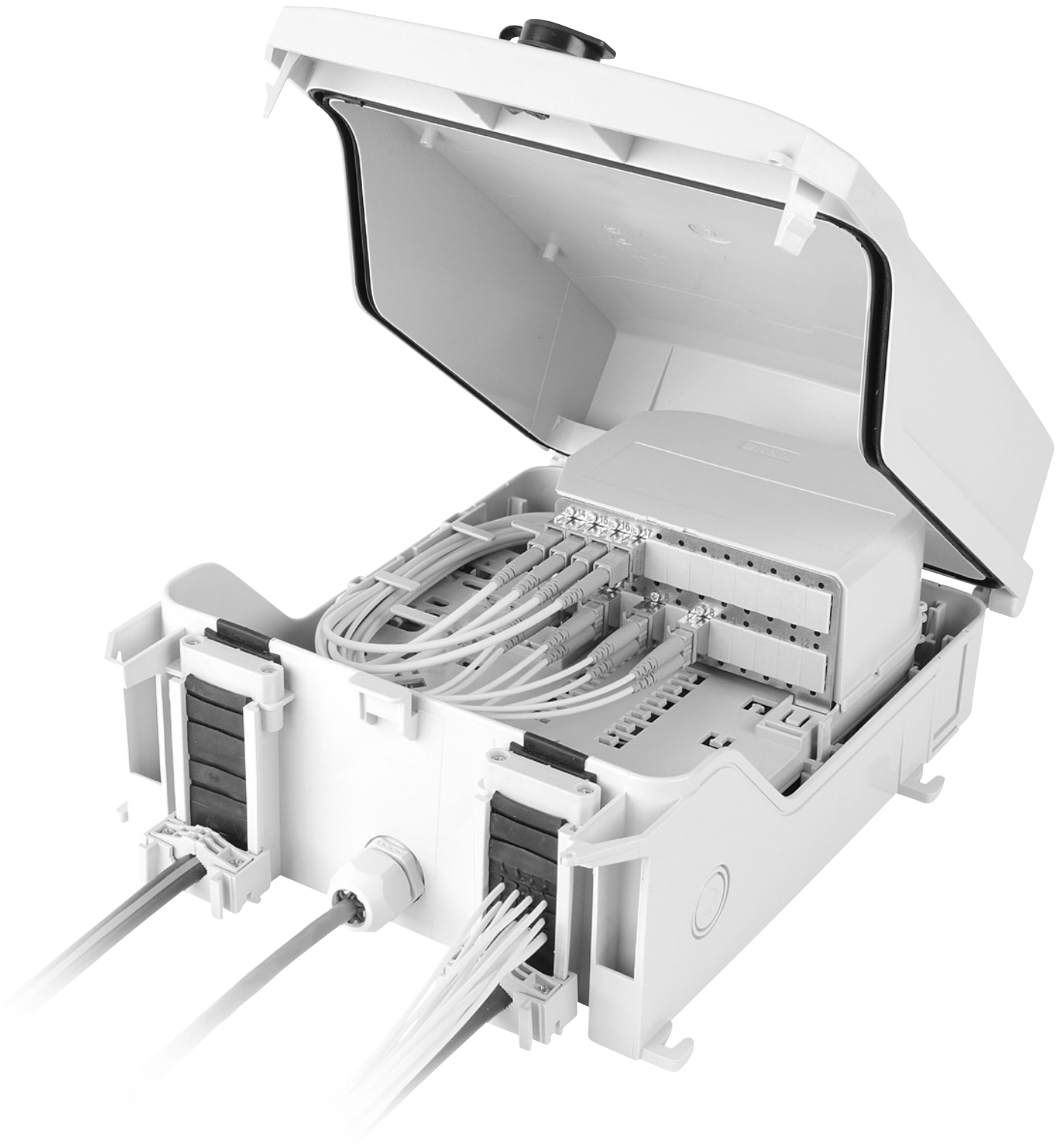
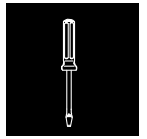


Installationsanleitung Polaris-box 16
Installation guide Polaris-box 16
Instructions de montage Polaris-box 16

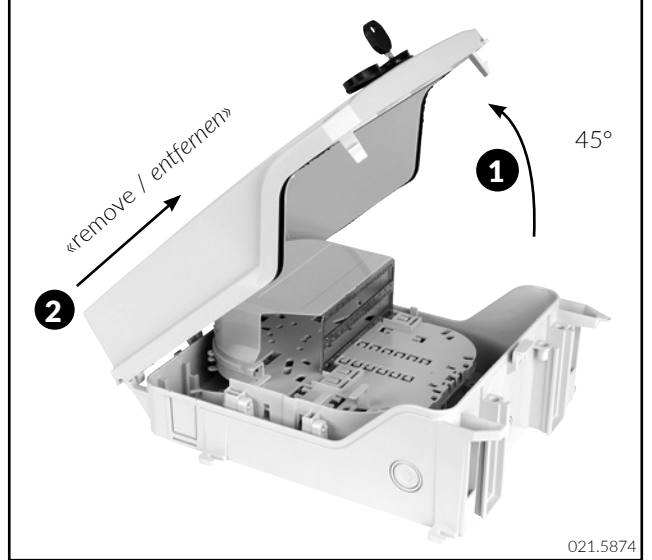


A - Preparation / Vorbereitung

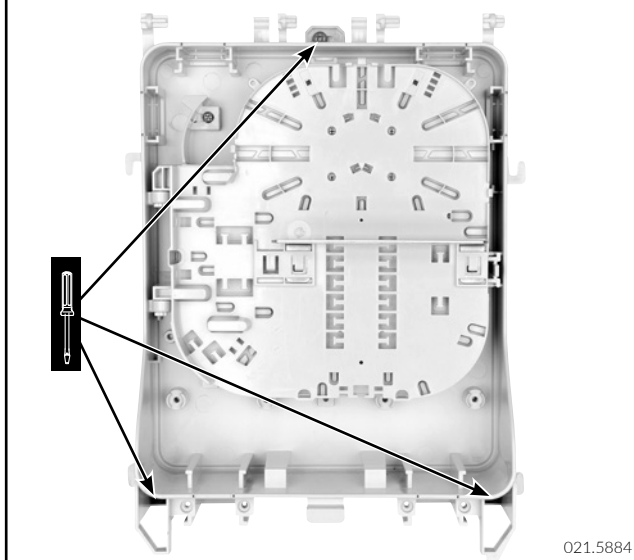
A1 Unlock and open / Entriegeln und Öffnen



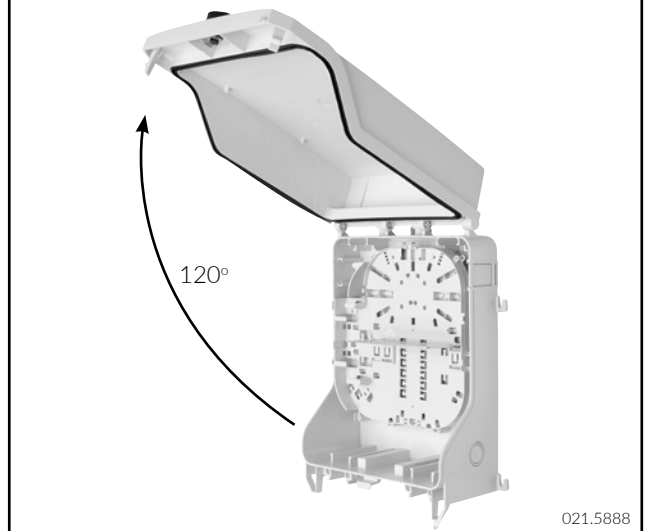
A2 Remove cover / Deckel entfernen



A3 Mounting points / Montagepunkte

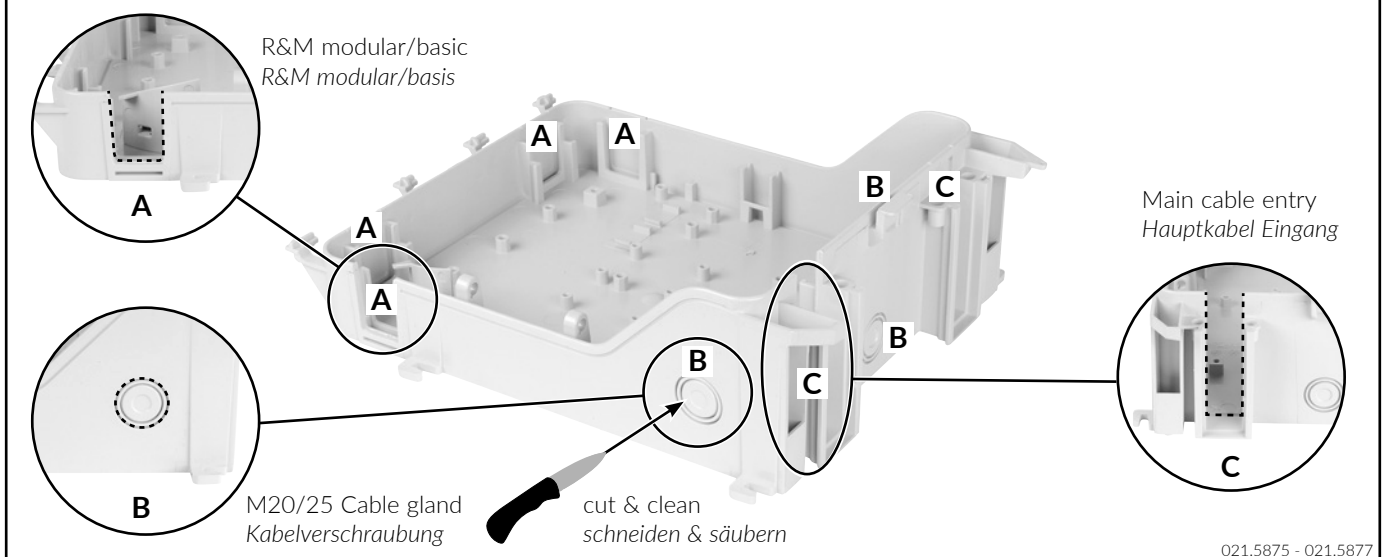


A4 Cover locking position at 120° Rastposition des Deckels bei 120°

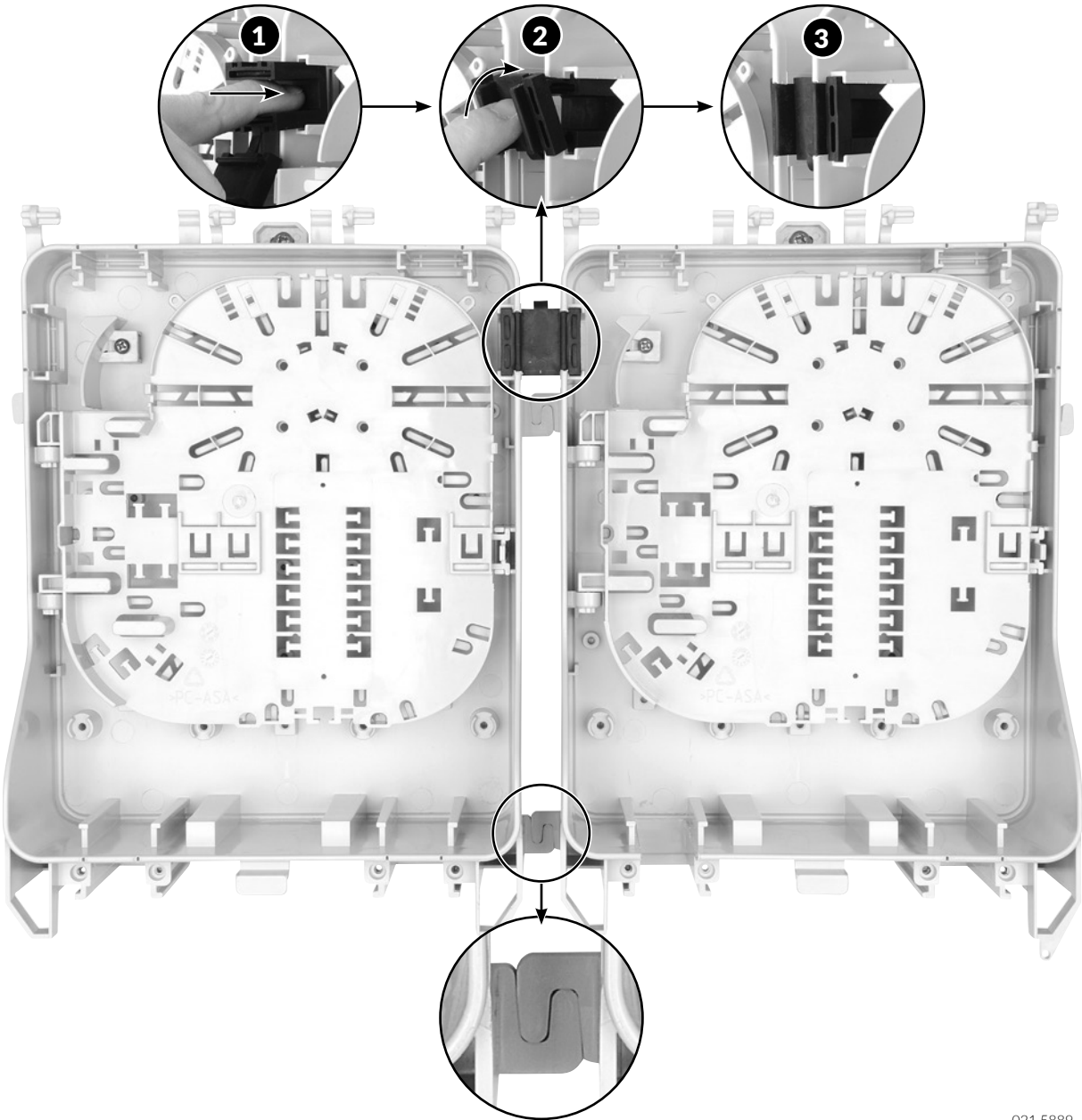


B - Cable entry / Kabel Eingang

B1 R&M Cable entry slots / R&M Kabeleingang Schlitze



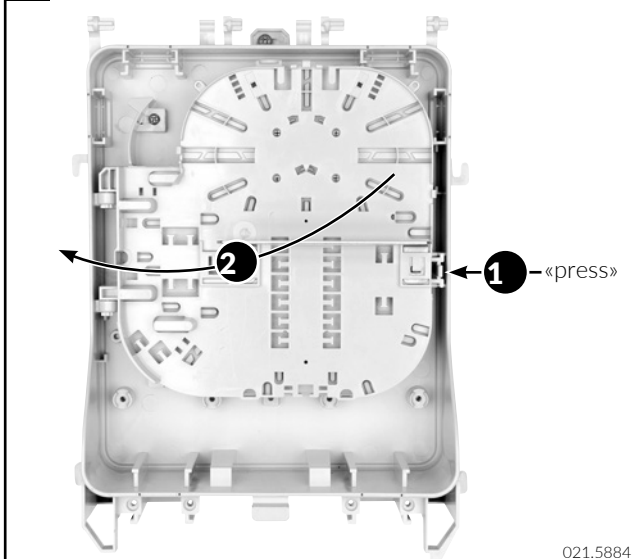
B2 Collocation Bridge / Überführungselement



021.5889 - 021.5892

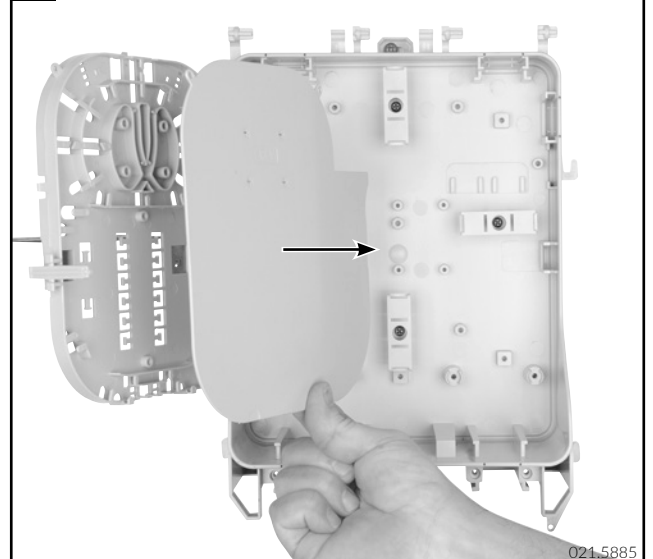
C - Fiber inlay / Fasereinlage

C1 Unlock and open / Entriegeln und Öffnen



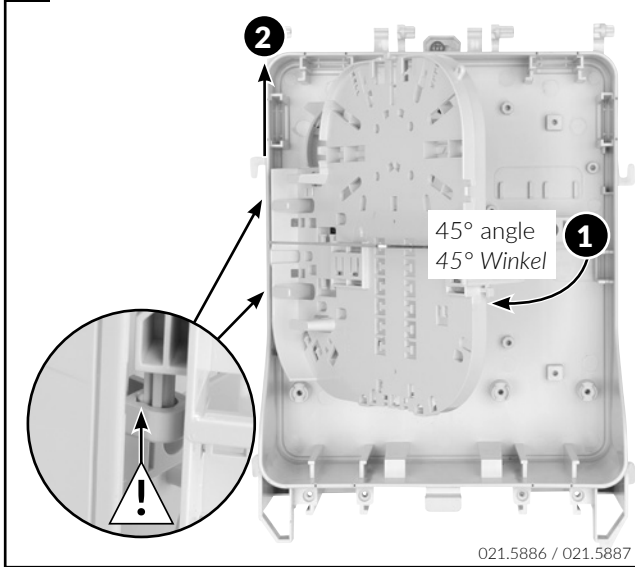
021.5884

C2 Remove cover / Abdeckung entfernen

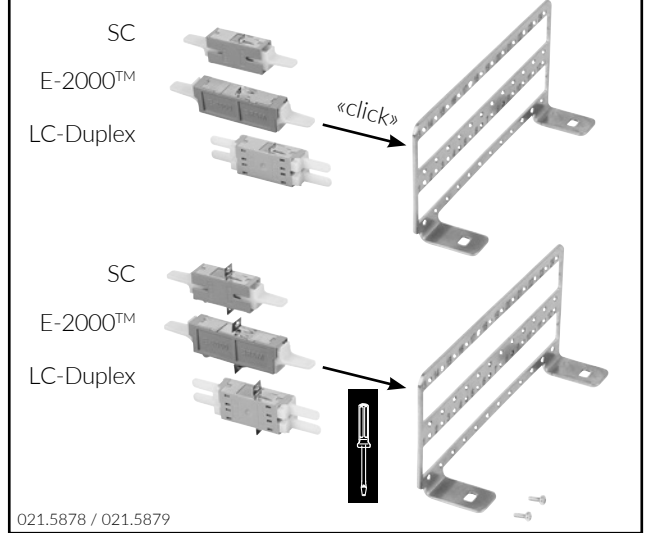


021.5885

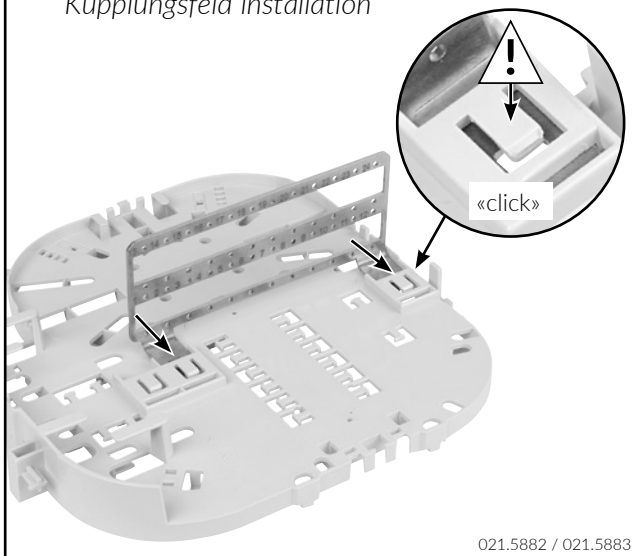
C3 Release Inlay / Fasereinlage entfernen



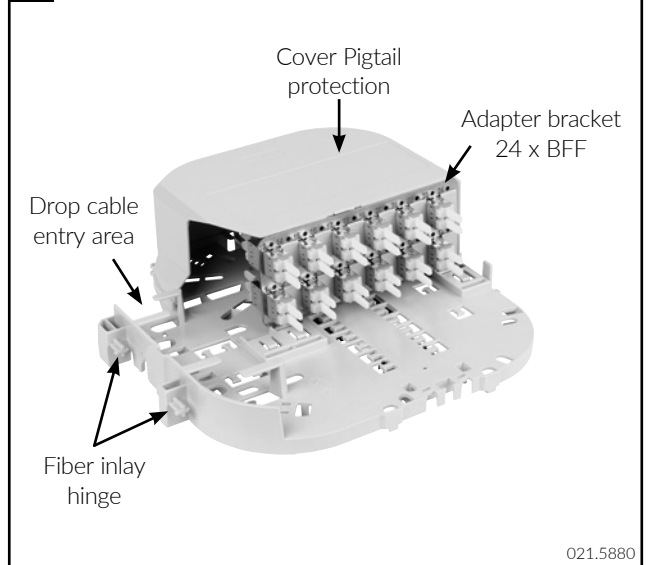
C4 Adapter frame installation
Kupplungsfeld installation



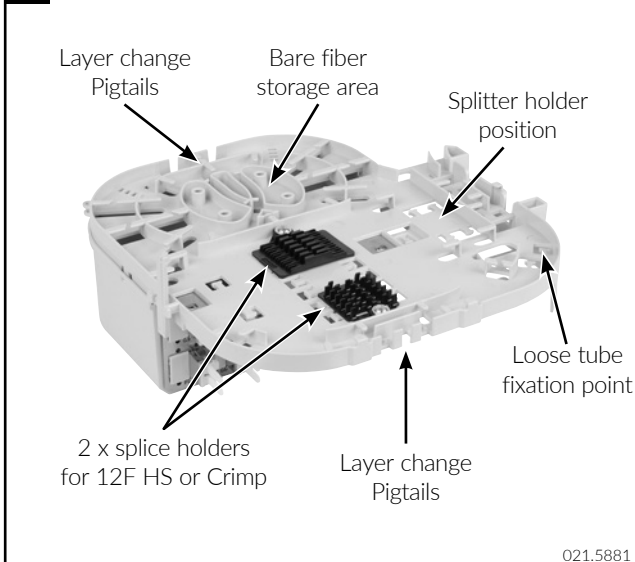
C5 Adapter frame installation
Kupplungsfeld installation



C6 Fiber inlay front side / Fasereinlage Oberseite

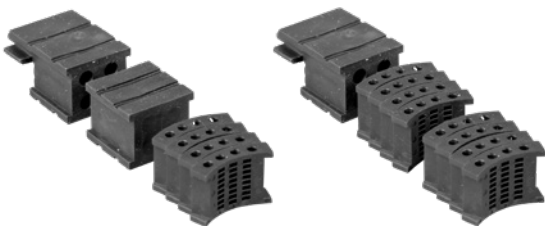


C7 Fiber inlay rear side / Fasereinlage Rückseite



D - Main cable entry / Hauptkabel Eingang

D1 Available in Ø2-3 mm (Drop Cable)
Erhältlich für Ø2-3 mm (Drop Kabel)



030.6586 / 030.6587

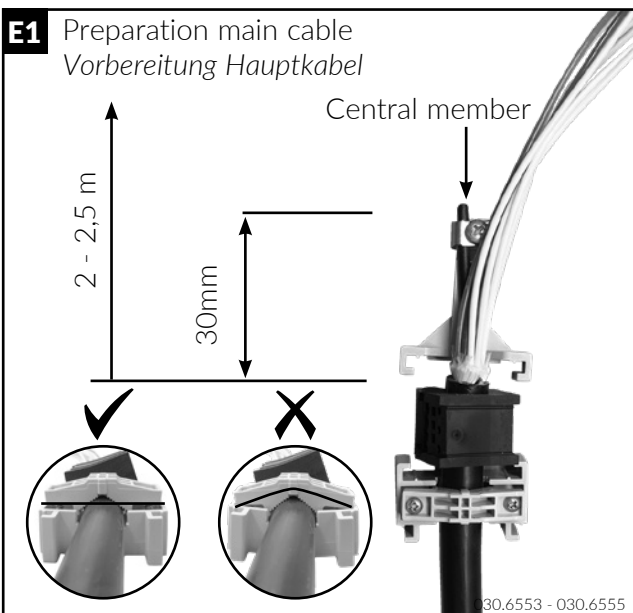
D2 Available in Ø3-16 mm (Main Cable)
Erhältlich für Ø3-16 mm (Hauptkabel)



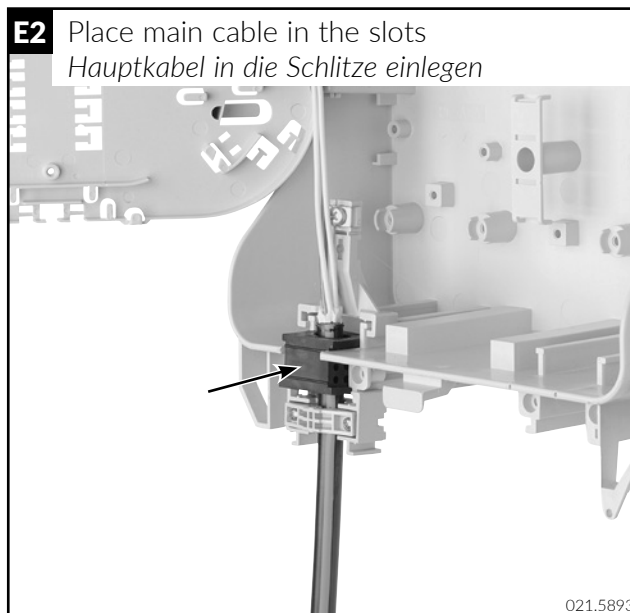
030.6584 / 030.6585

E - Installation main cable / Bereitstellung Hauptkabel

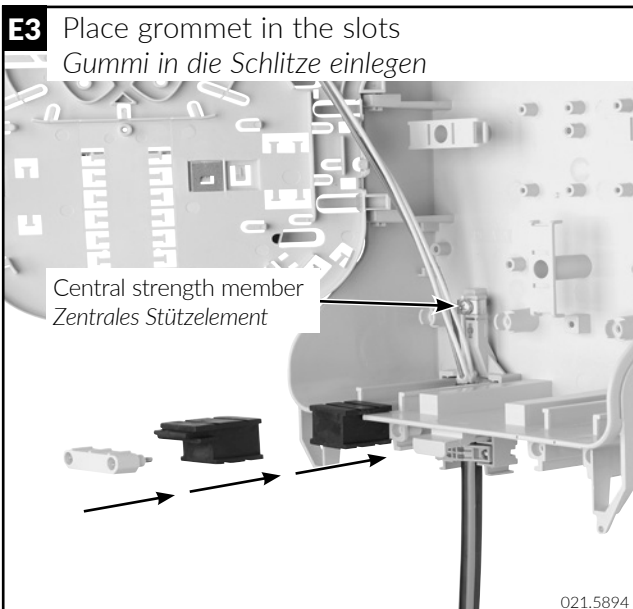
E1 Preparation main cable
Vorbereitung Hauptkabel



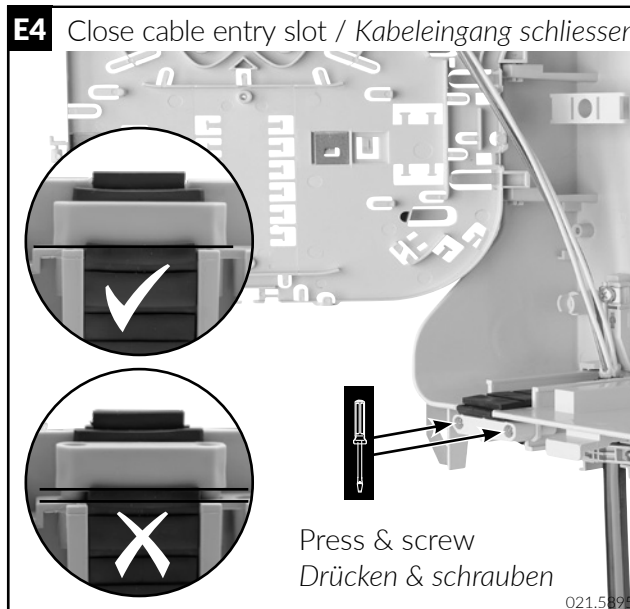
E2 Place main cable in the slots
Hauptkabel in die Schlitz einlegen



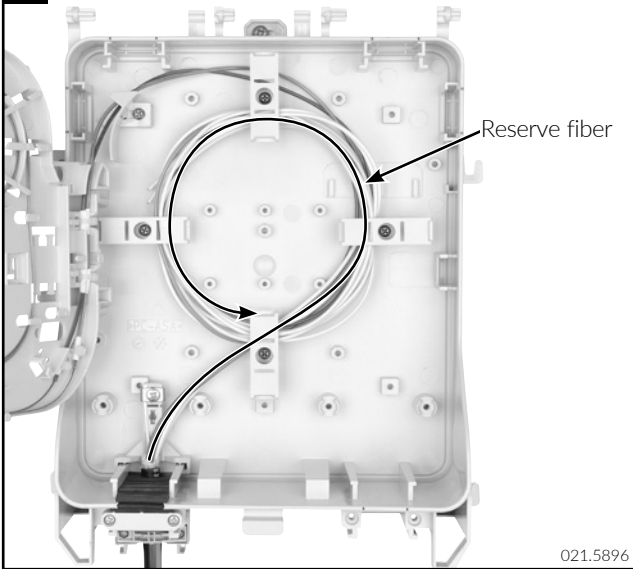
E3 Place grommet in the slots
Gummi in die Schlitz einlegen



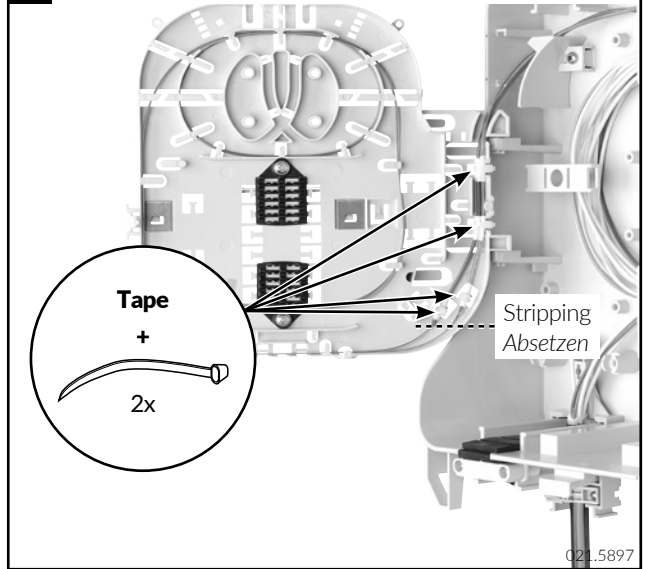
E4 Close cable entry slot / Kabeleingang schliessen



E5 Fiber storage / Faserablage

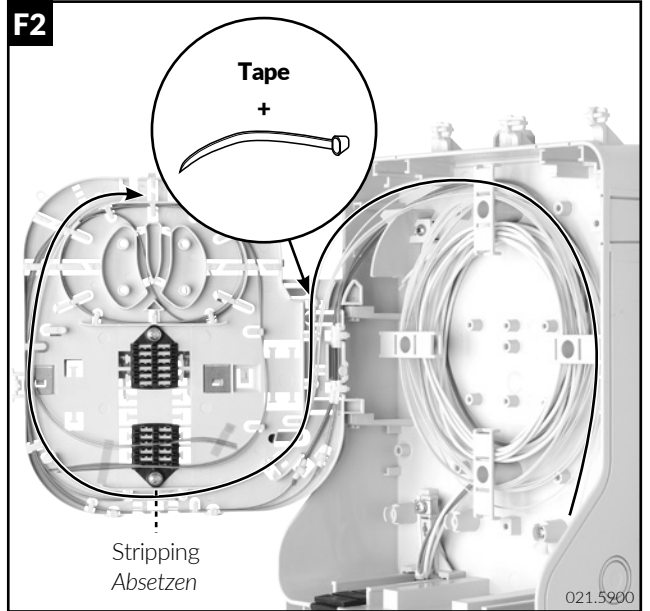
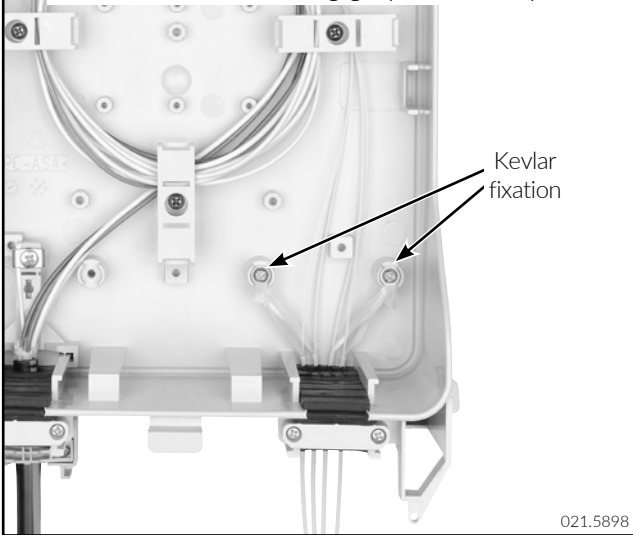


E6 Fixation of loose tube / Befestigung Bündelader



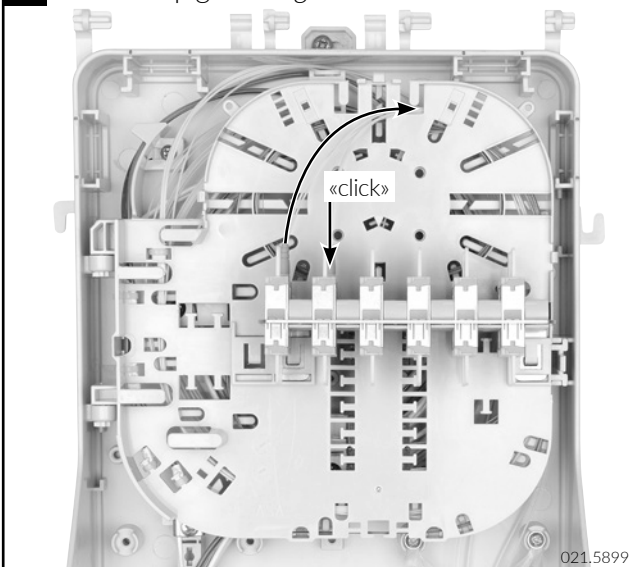
F - Drop cable / Drop Kabel

F1 Optional spliced drop cable
Alternative Anwendung gespleisste Dropkabel

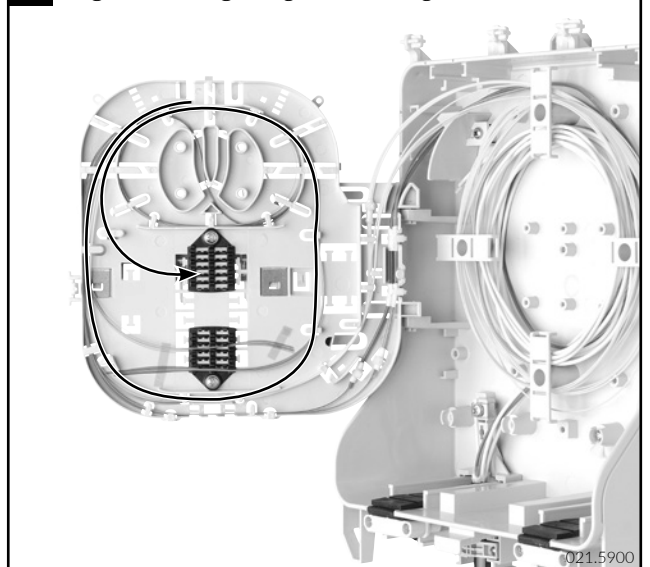


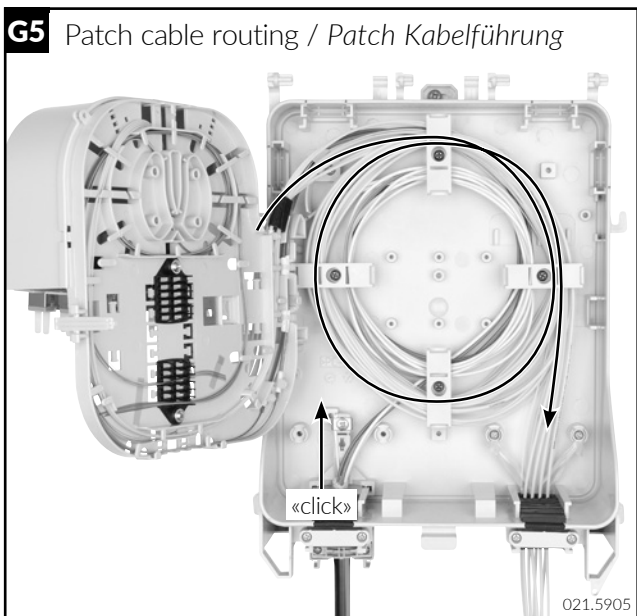
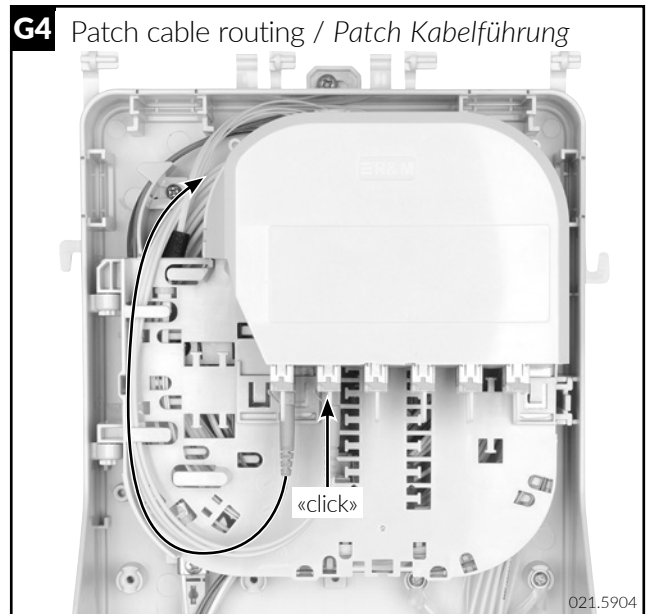
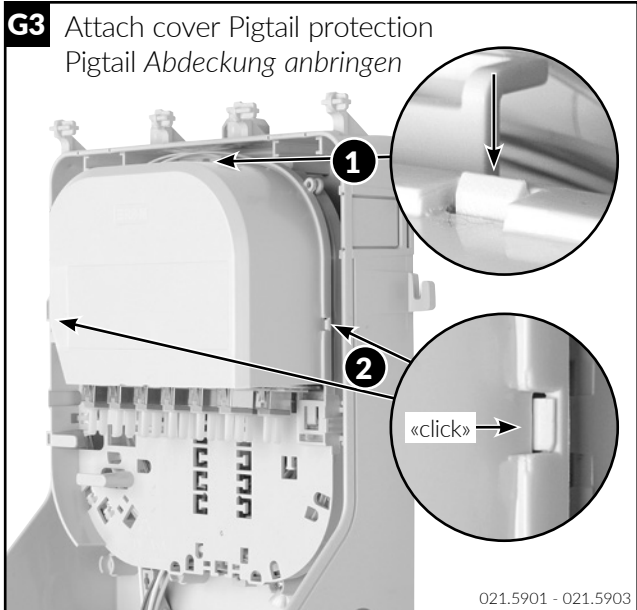
G - Pigtail / Pigtail

G1 Connect pigtail / Pigtail einstecken



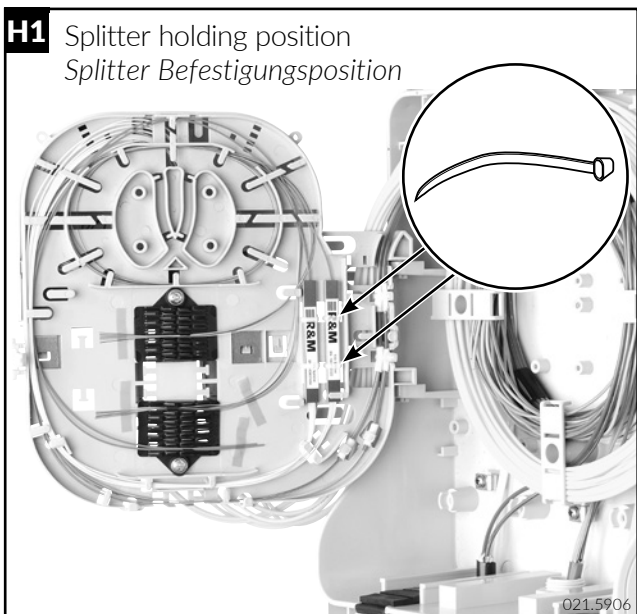
G2 Pigtail routing / Pigtail führung





More Information for Fiber Management
Mehr Informationen zum Fasermanagement

H - Splitter / Splitter



I - Blow-in applications / Einblasanwendungen

