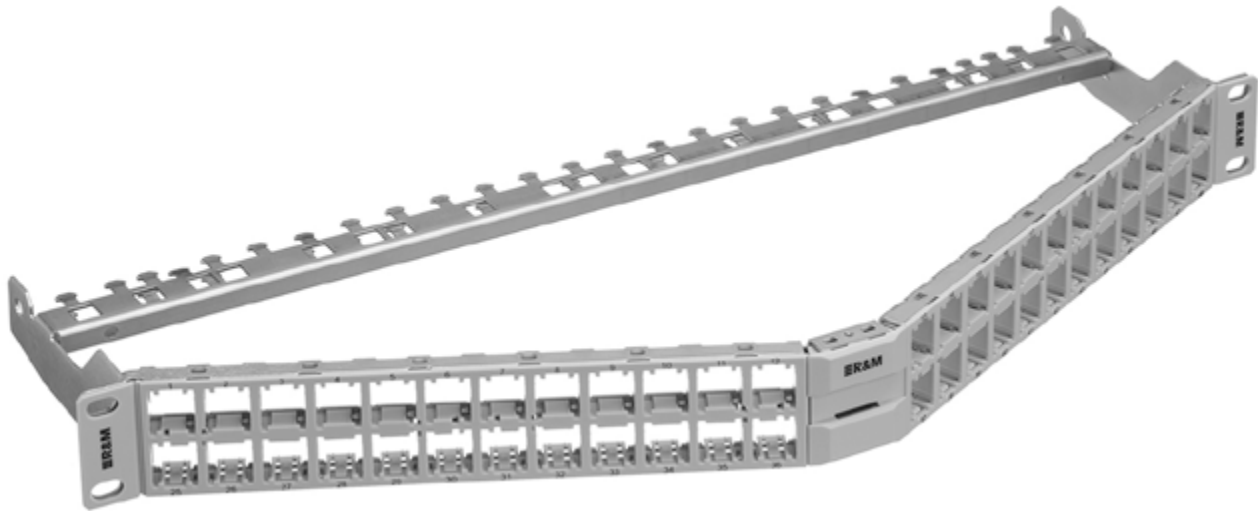
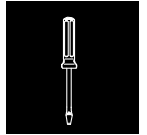
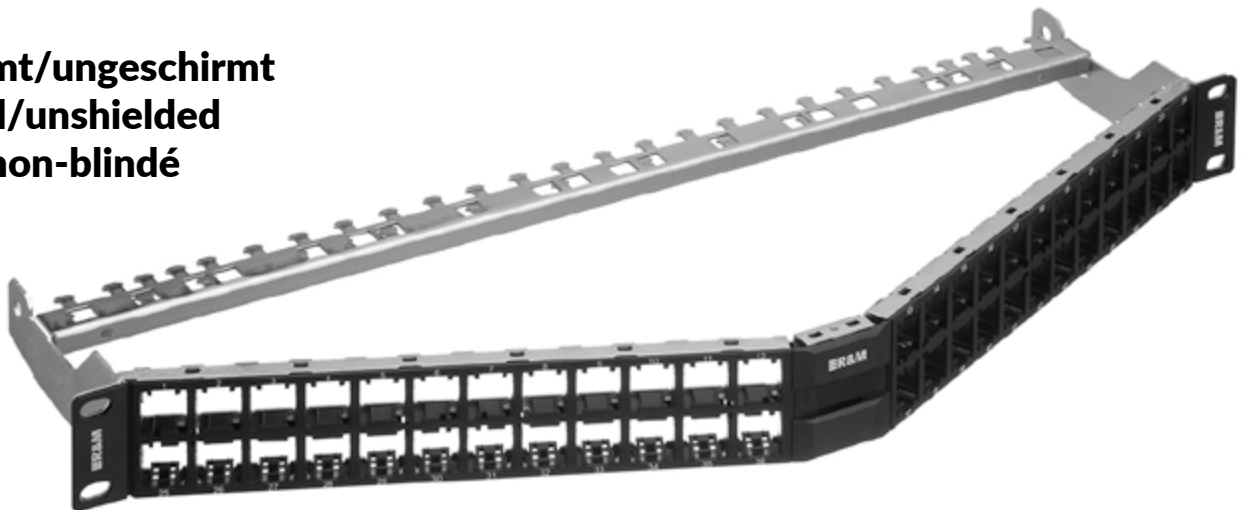


Installationsanleitung Rangierfeld 19" HD ELISO gewinkelt 48 1U
Installation guide Patch Panel 19" HD ELISO angled 48 1U
Instructions de montage tableau de distribution 19" HD ELISO
coudeé 48 1U



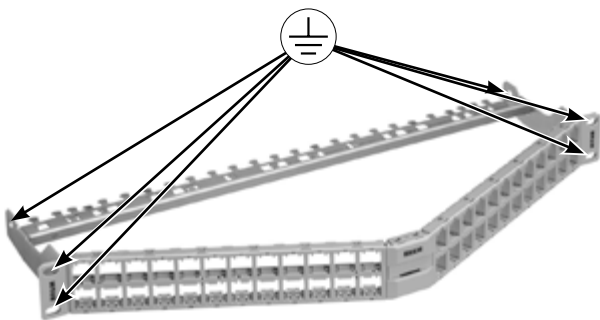
geschirmt/ungeschirmt
shielded/unshielded
blindé/non-blindé



030.6667 / 030.6668

A - Installation / Installation

A1



Panel frame must be earthed.
(see section D)

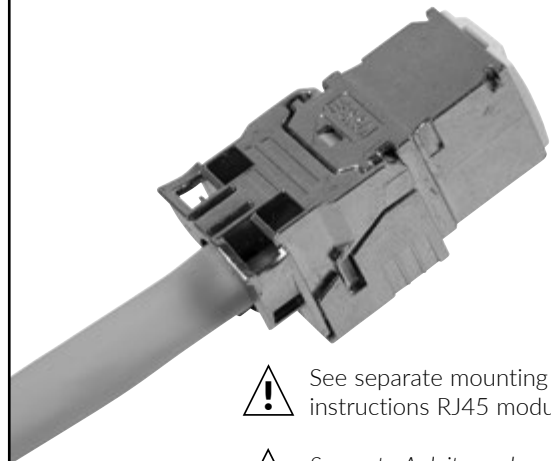


Rahmenelement muss geerdet werden.
(siehe Abschnitt D)

030.6668

A2

RJ45 module assembling /
RJ45 Modul assemblieren

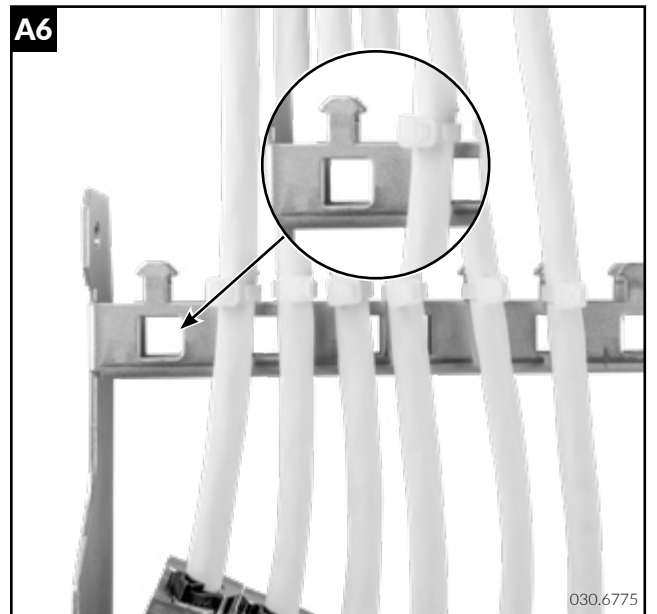
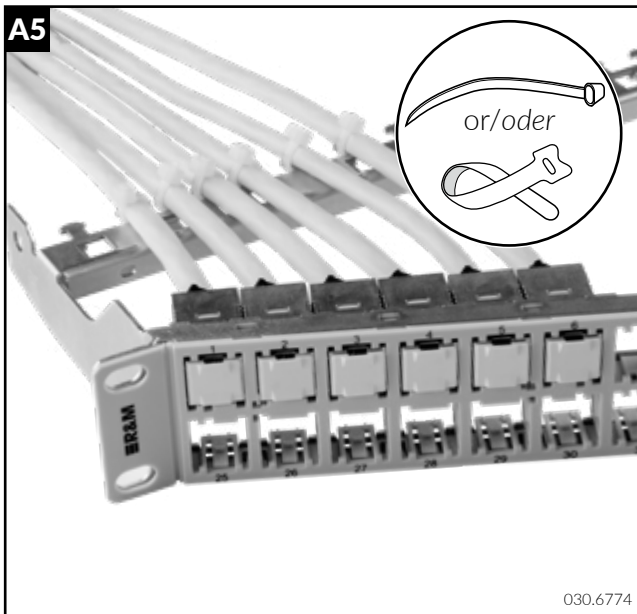
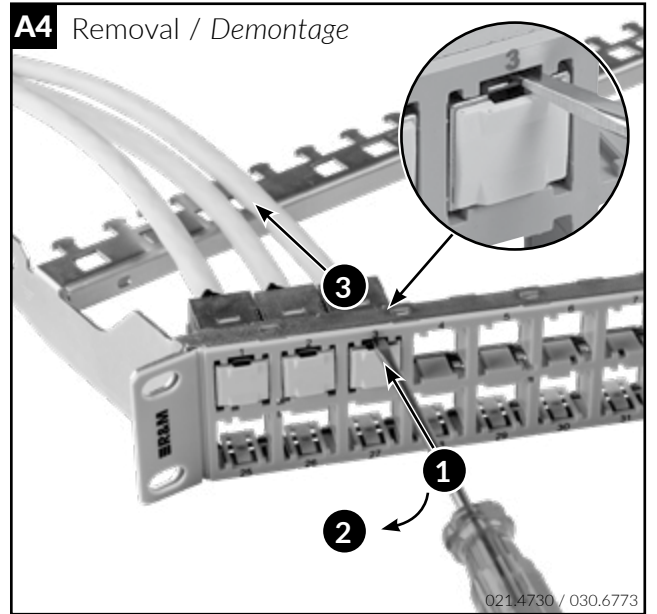
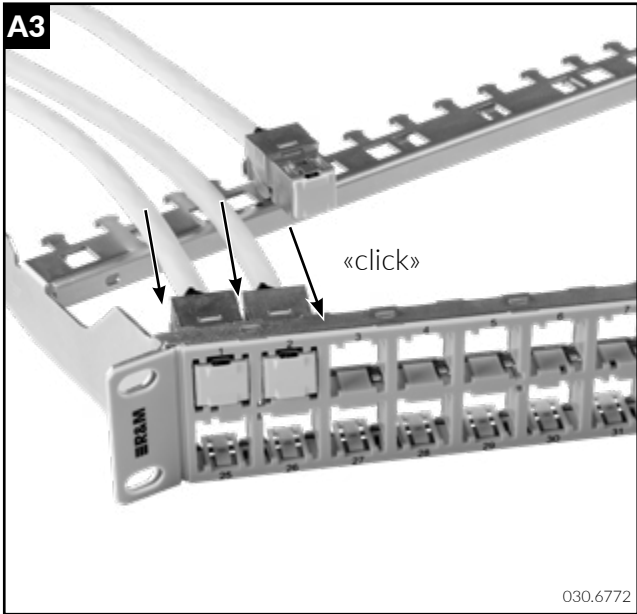


See separate mounting
instructions RJ45 module

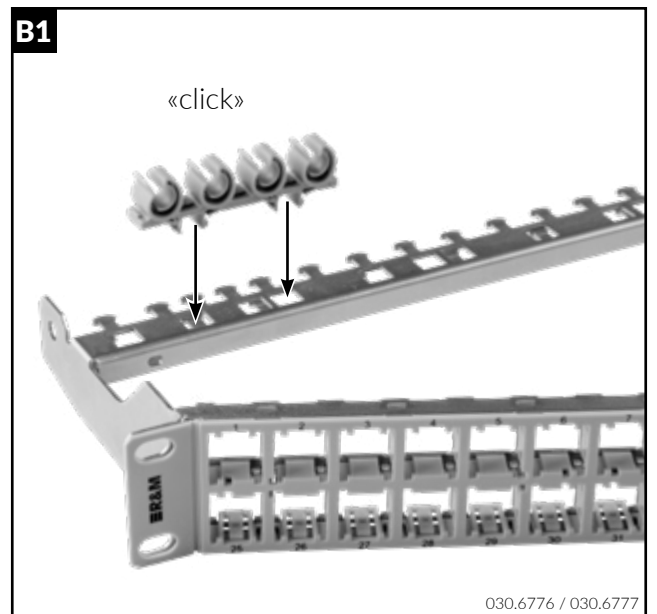
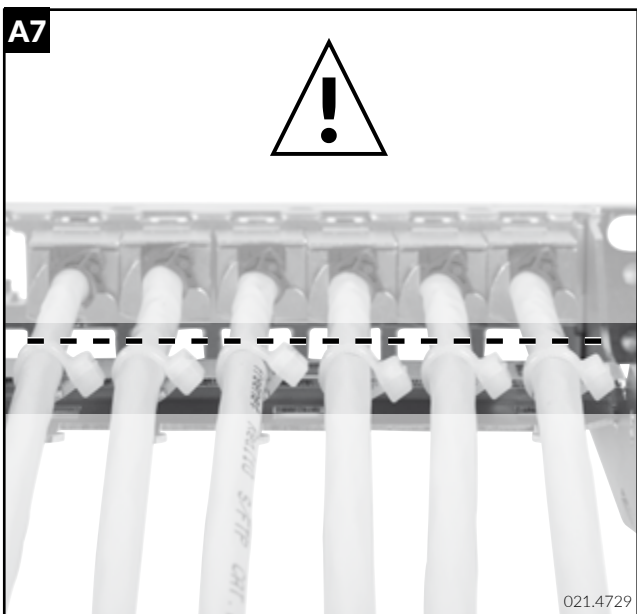


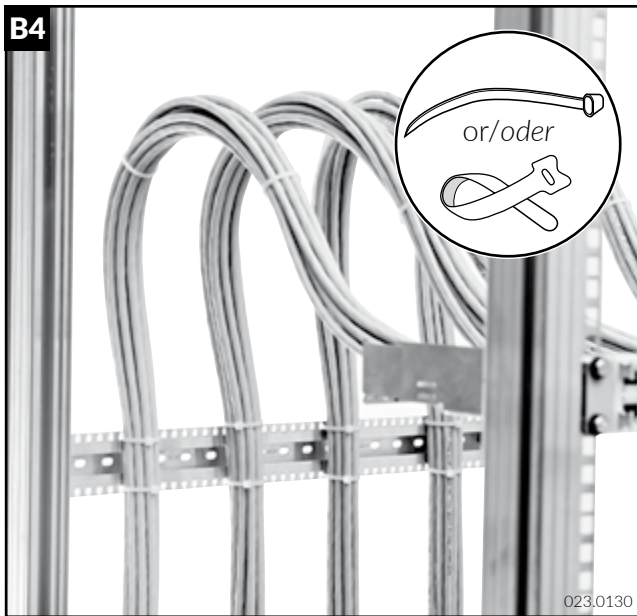
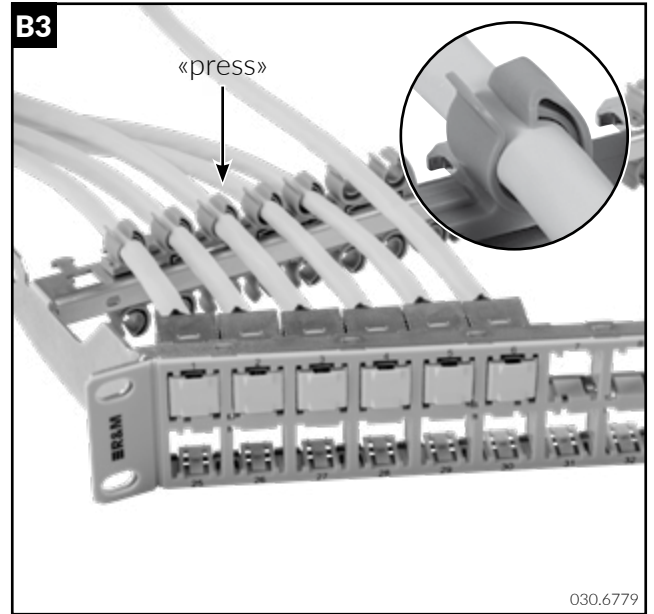
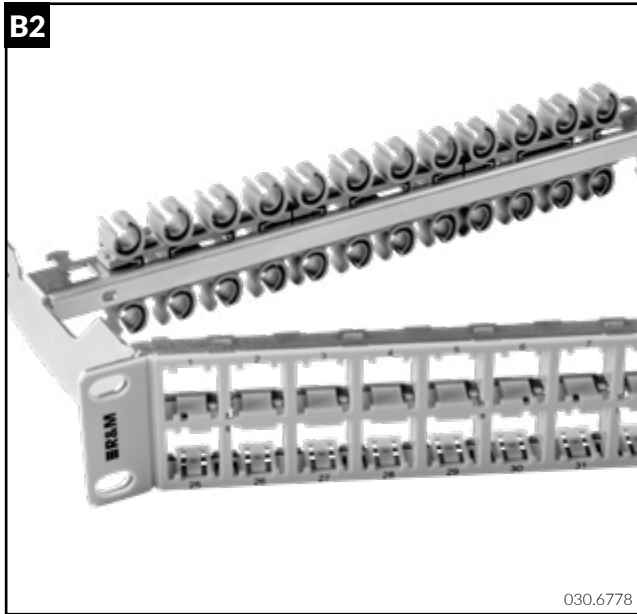
Separate Anleitung des
RJ45 Moduls beachten

021.4737

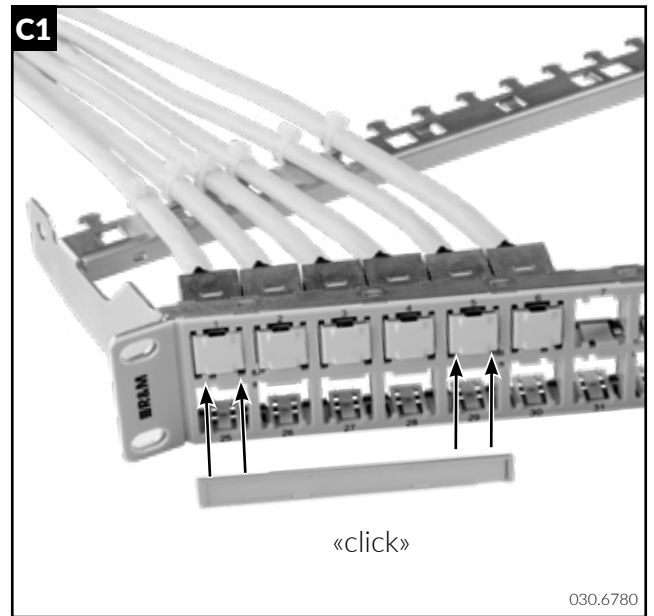


B - Optionale Kabelführung / Optional Cable Guide





C - Optionale Beschriftung / Optional Labeling



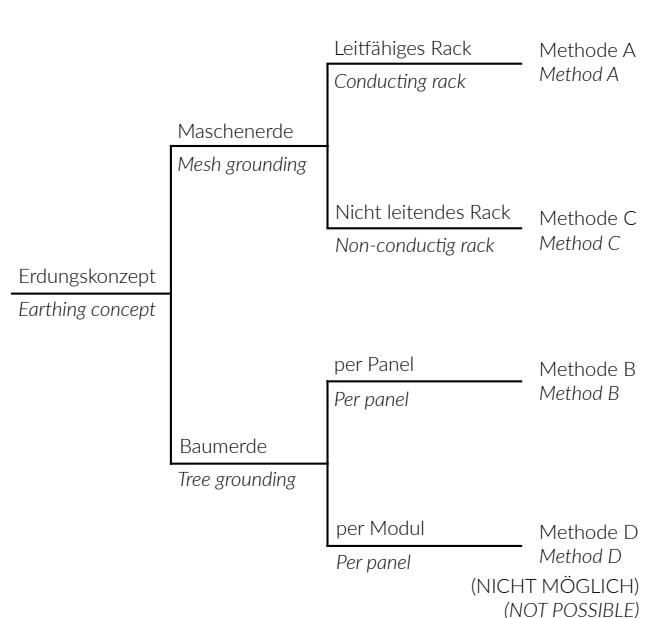
D - Erdungskonzept Erklärung / Grounding concept assertion

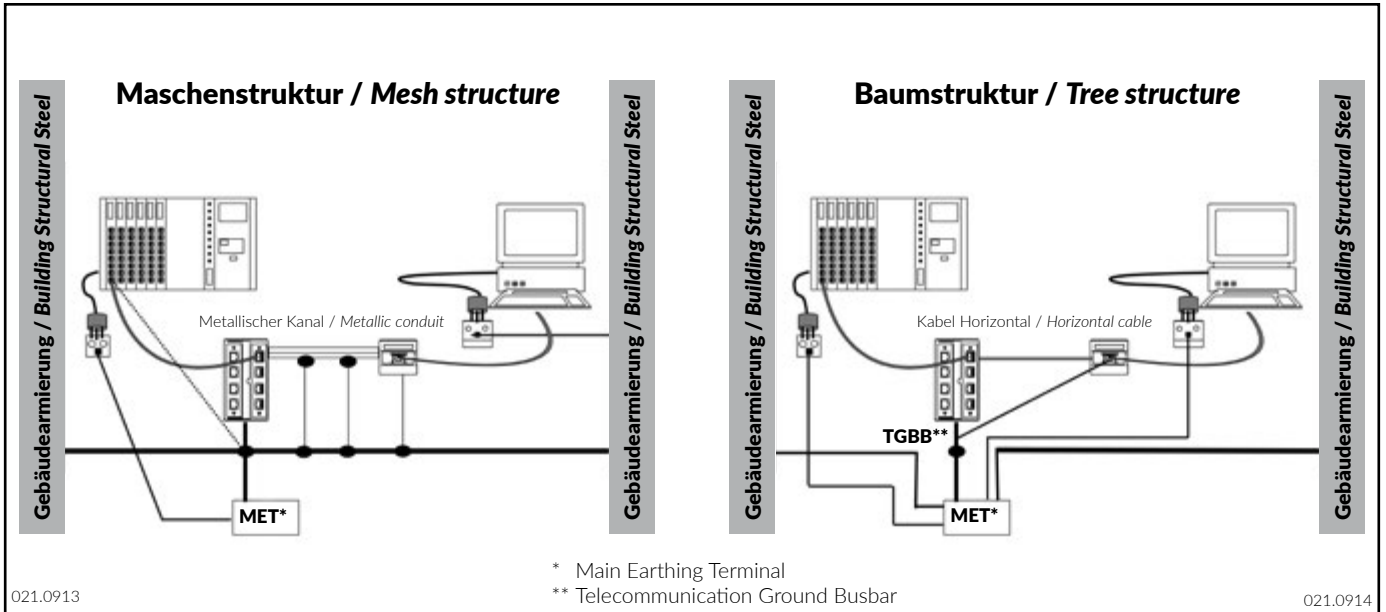
Die Wahl von einem Erdungssystem ist individuell und ist abhängig von verschiedenen Faktoren die der Planer beurteilen muss. Traditionell wurde im Telekommunikationssektor eine Baum- oder Sternkonfiguration bevorzugt, um Massenschleifen nach Möglichkeit zu reduzieren. Heute werden für die Erdung von Hochfrequenz-Datenübertragungssystemen fast immer Maschenstrukturen eingesetzt. Diese Methode wird von R&M empfohlen.

Für weitere Information lesen Sie unser White Paper: Erdung von Rangierfelder

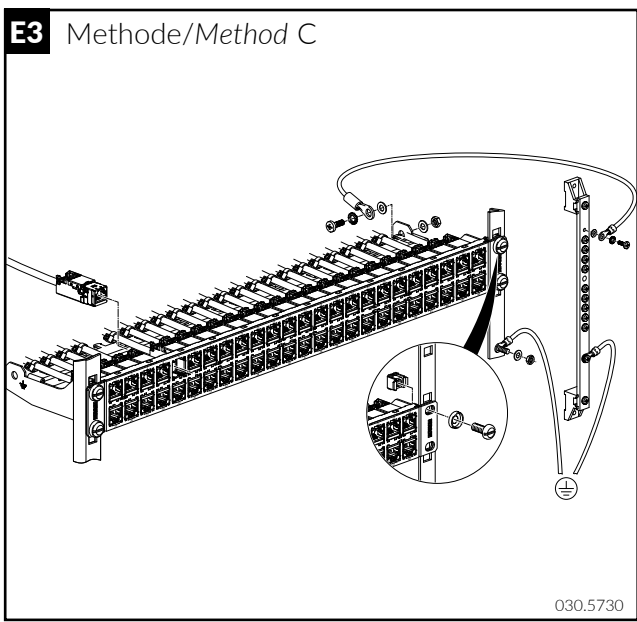
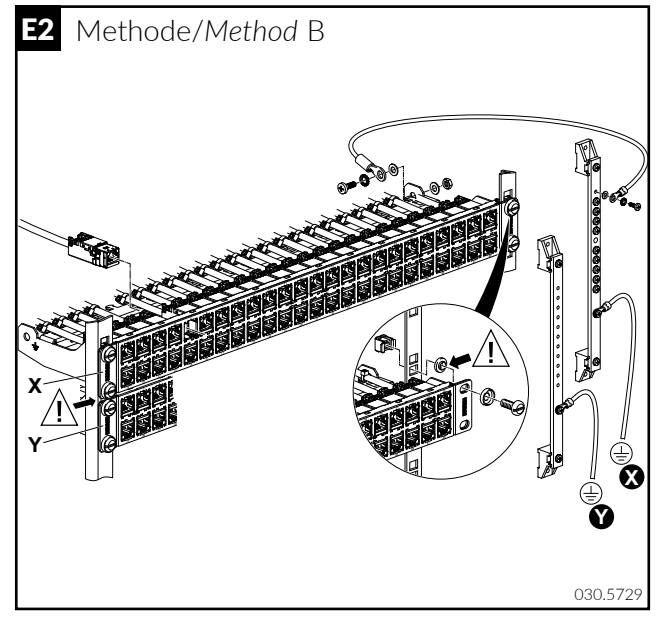
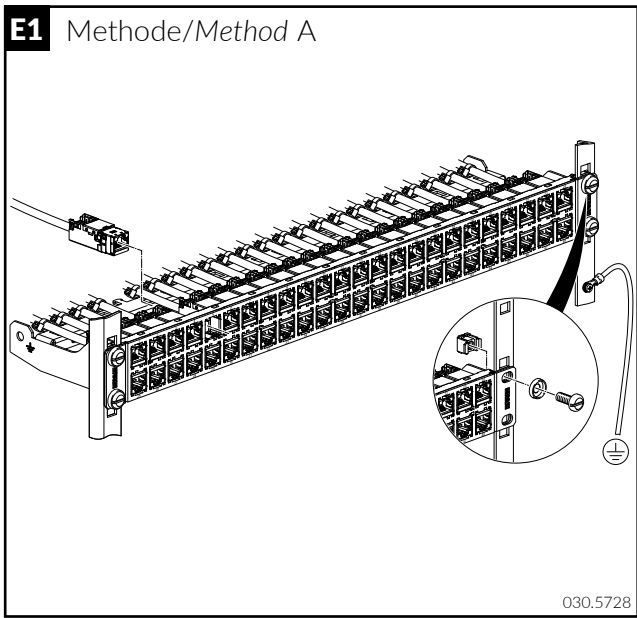
The choice of grounding system is individual and will depend on various factors the planner must weigh. Traditionally a tree or star configuration was preferred in the telecommunications sector for its potential to reduce ground loops. Today, mesh earthing configurations are almost always used for high-frequency data transmission systems and this method is recommended by R&M.

For more information, read our White Paper: Grounding Patch Panels





E – Erdungskonzept für Rangierfeld HD ELISO / Grounding concept for Patch Panel HD ELISO



Headquarters

Switzerland

Reichle & De-Massari AG
 Binzstrasse 32
 CHE-8620 Wetzikon
 Telephone HQ +41 (0)44 933 81 11
 Telefax HQ +41 (0)44 930 49 41
 E-Mail hq@rdm.com

www.rdm.com



Please note:

This guide shows the best practices for installation **ONLY**. R&M expressly disclaims all liability for any damage to material, equipment, and for any injury or death. Legal health and safety regulations should have priority over best practices as shown in this guide. R&M does not guarantee this guide to be free of errors. Products included may vary from products shown. Please exercise caution.